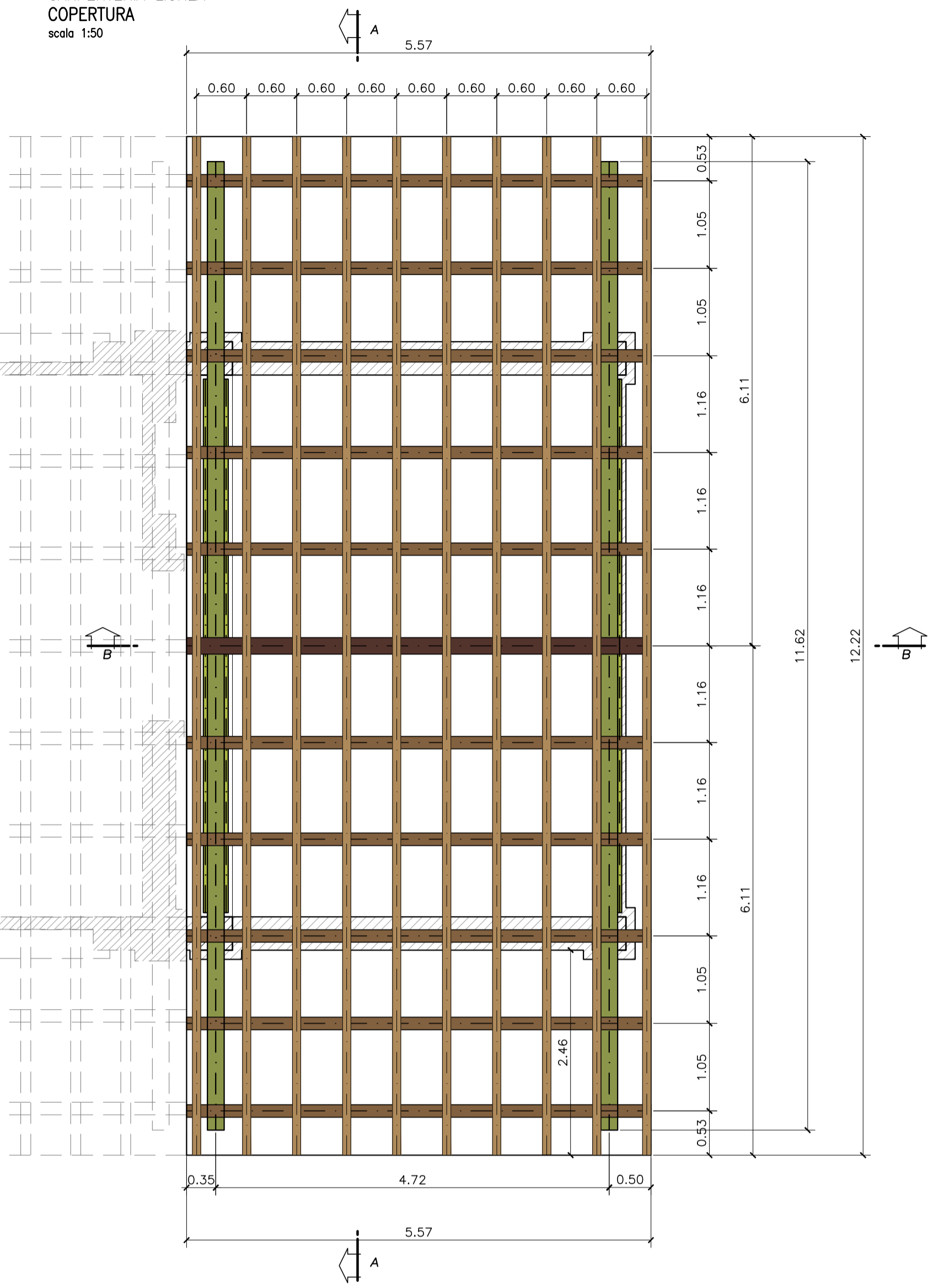
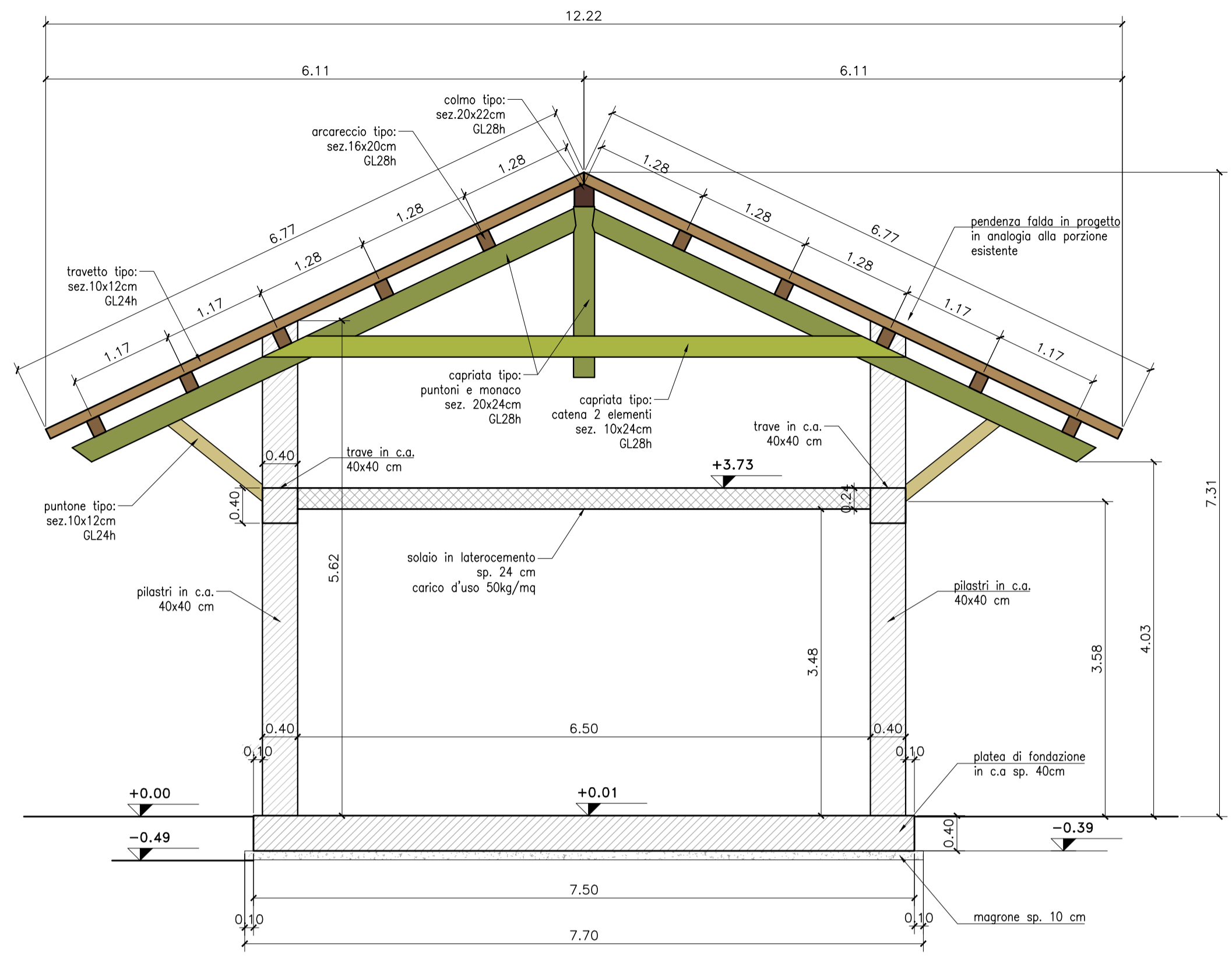


**CARPENTERIA LIGNEA
COPERTURA**
scala 1:50

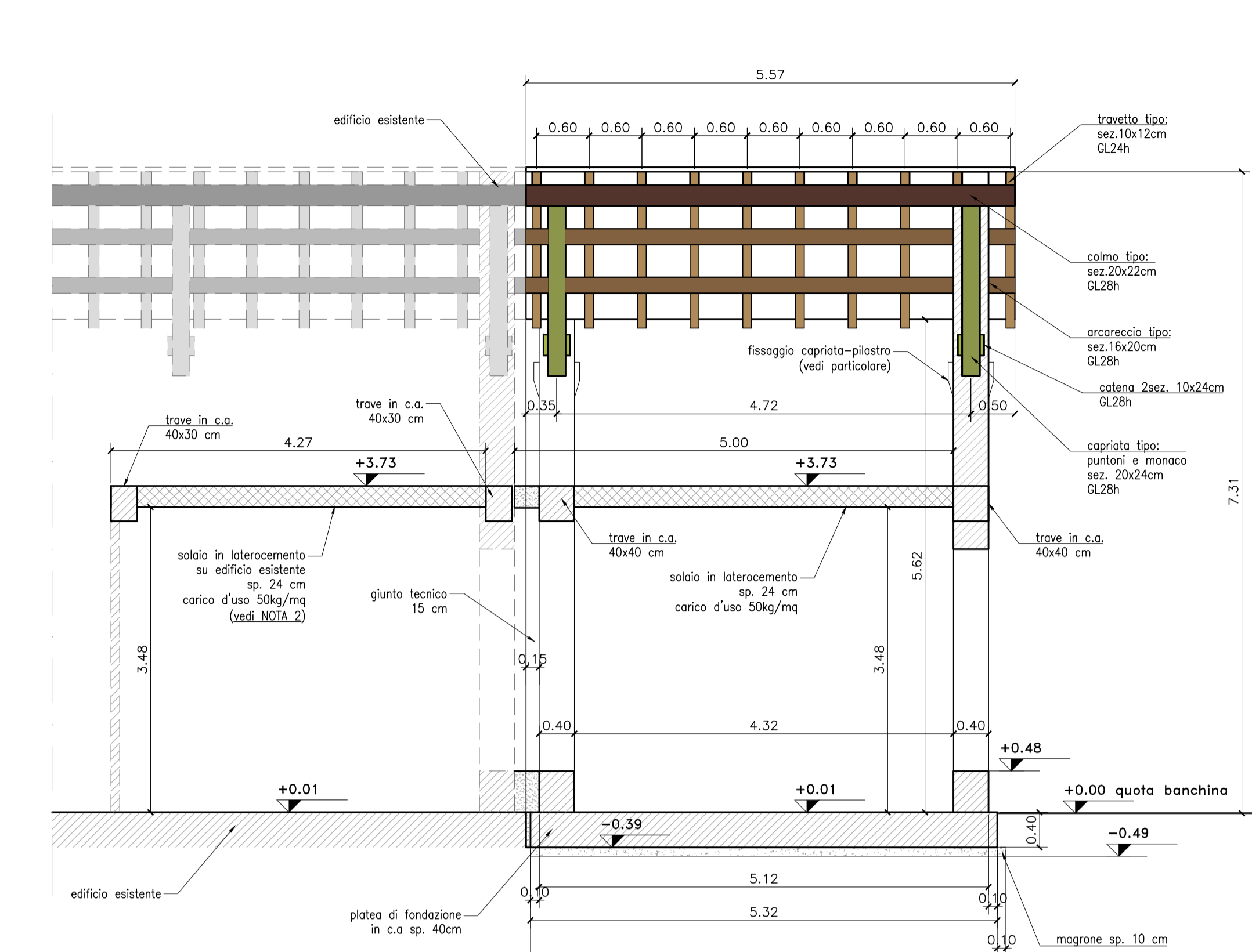


**SEZIONE AA
CARPENTERIA LIGNEA COPERTURA E CARPENTERIA C.A.**
scala 1:50



- LEGENDA**
- Capriata (puntoni-monaco) sez. 20x
 - Capriata (catena) 2 sez. 10x24cm
 - Colmo sez. 16x22cm
 - Arcarecci sez. 16x20cm
 - Travetti sez. 10x12cm
 - Puntone sez. 10x12cm

**SEZIONE BB
CARPENTERIA LIGNEA COPERTURA E CARPENTERIA C.A.**
scala 1:50

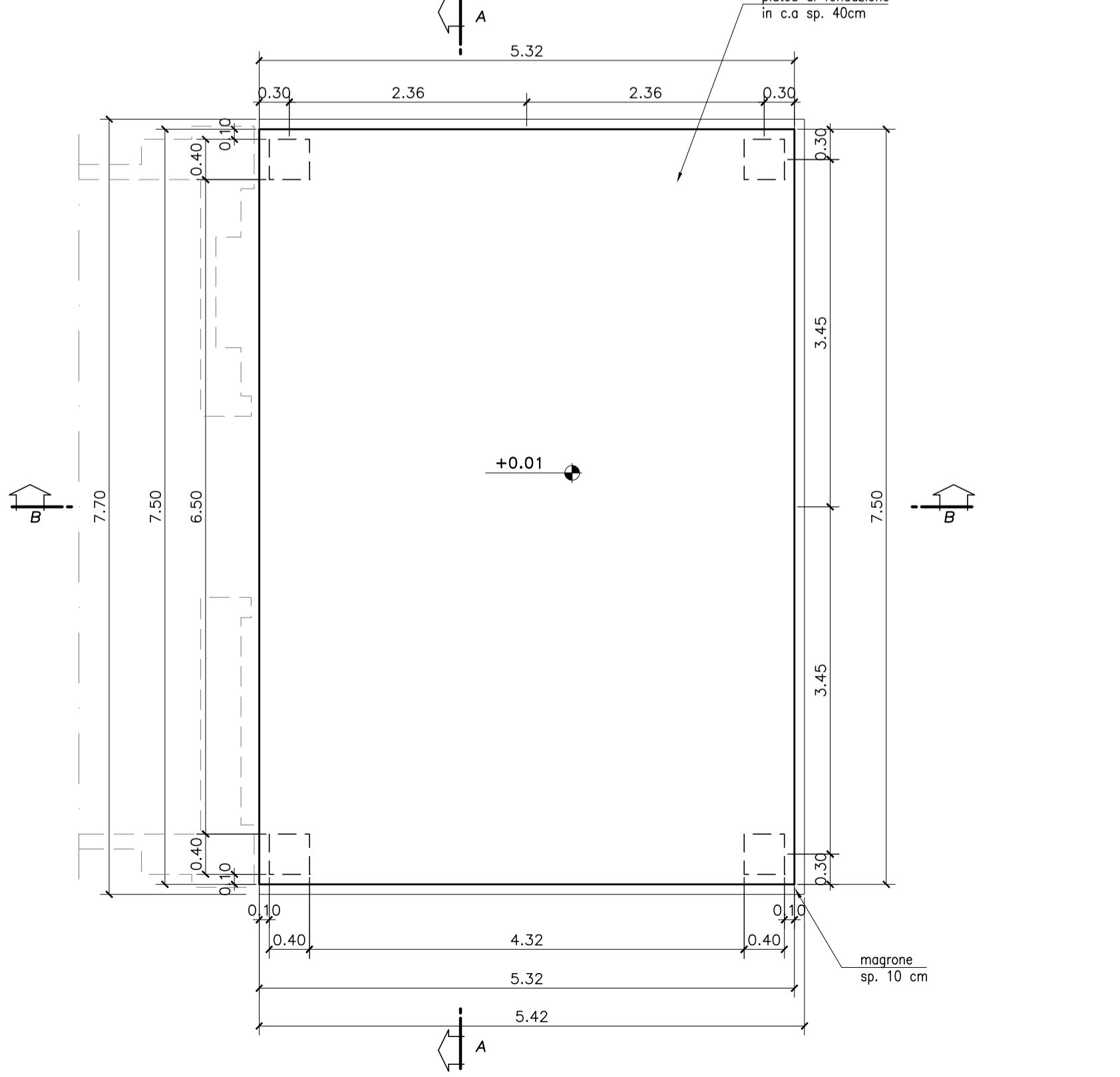


NOTA 1: Le quotature espresse negli elaborati dovranno essere verificate ed integrate nella successiva fase di Progettazione Esecutiva.

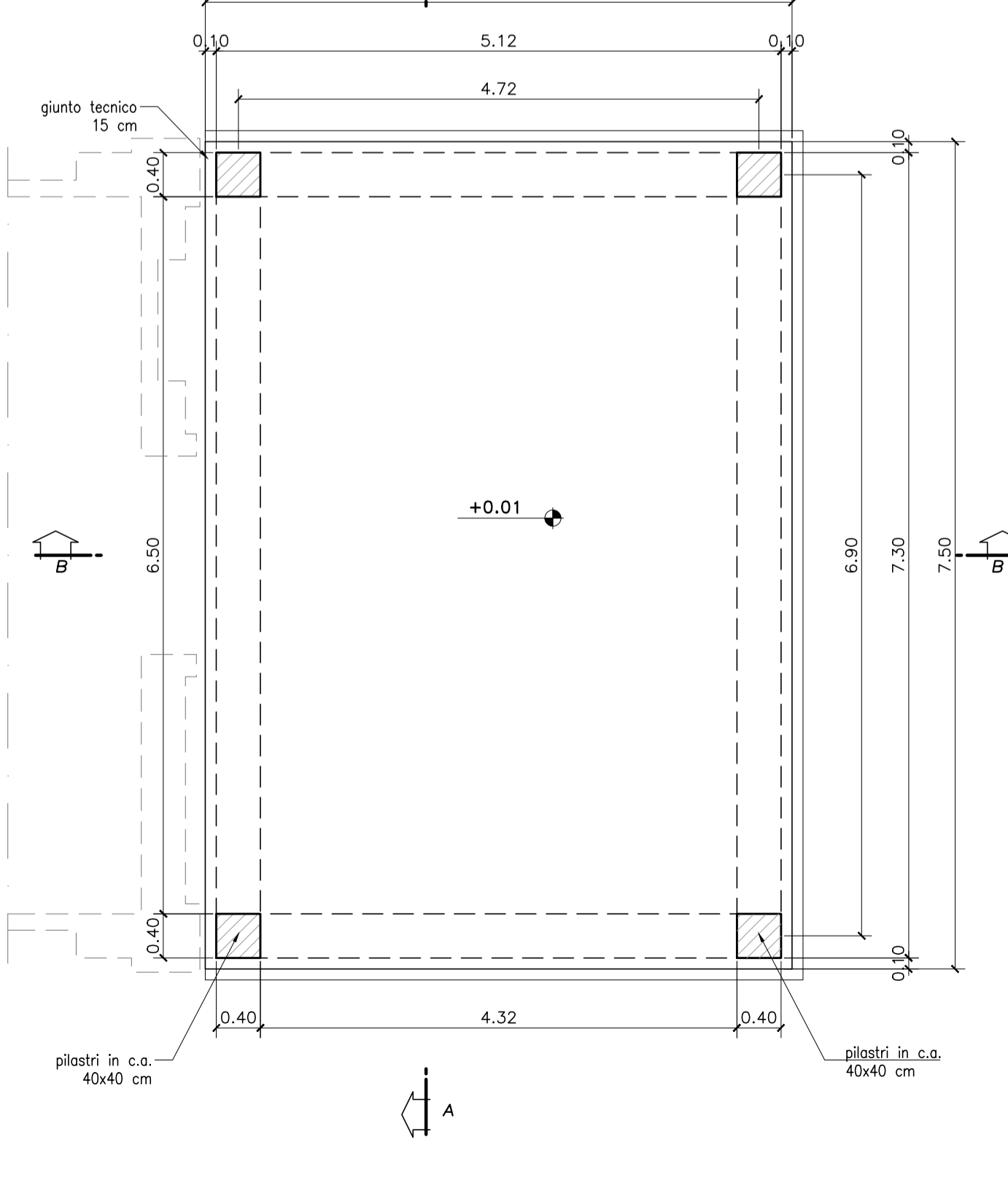
NOTA 2: L'intervento di realizzazione del solaio in laterocemento con cordoli in c.a. sull'edificio esistente dovrà essere valutato in fase di Progettazione Esecutiva, successivamente all'acquisizione di dati precisi provenienti da rilievi ed indagini.

NOTE:
PER LA TABELLA MATERIALI SI RIMANDA ALL'ELABORATO R22CdD142FB--R0

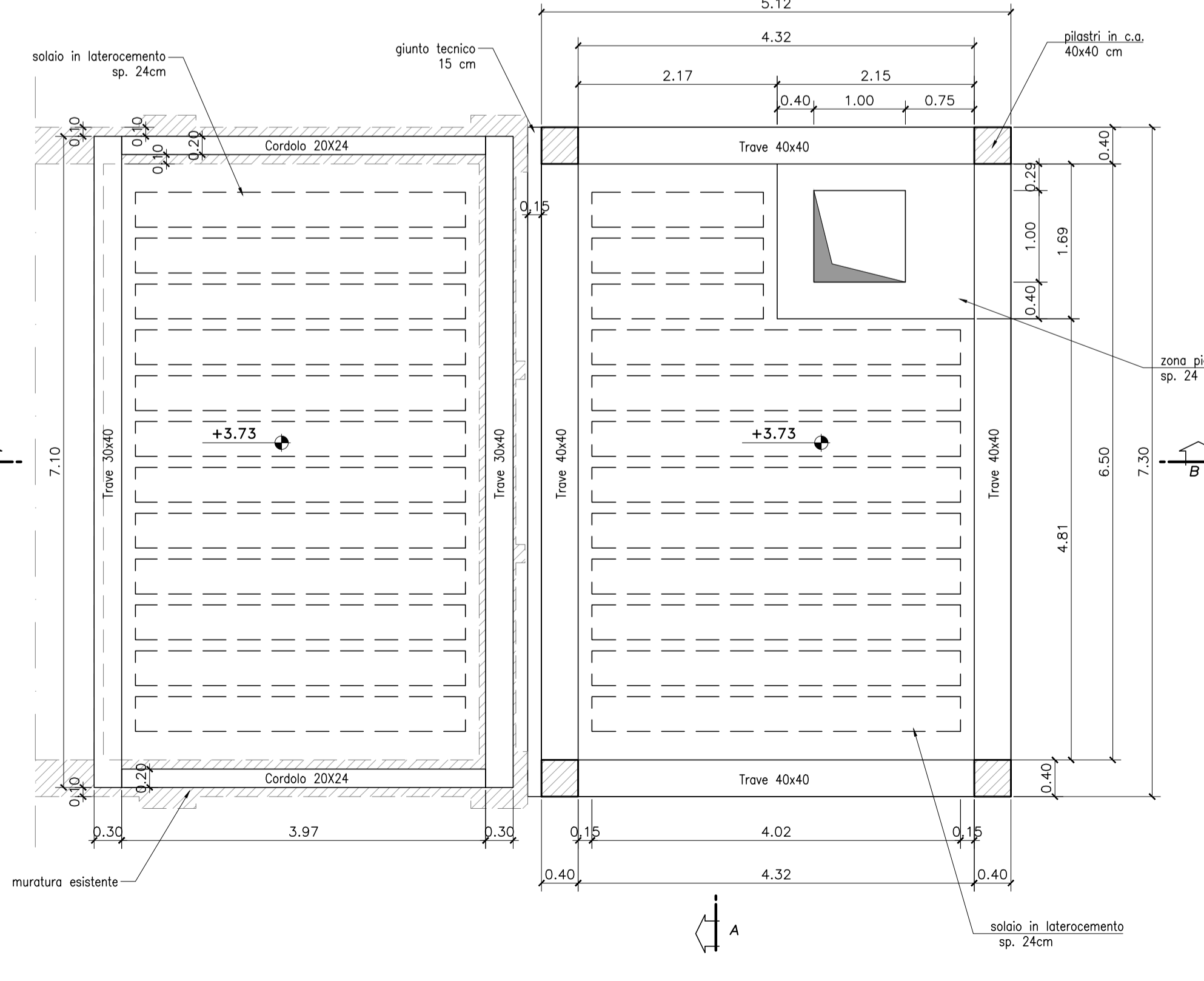
**PIANTA CARPENTERIA
FONDAZIONI**
scala 1:50



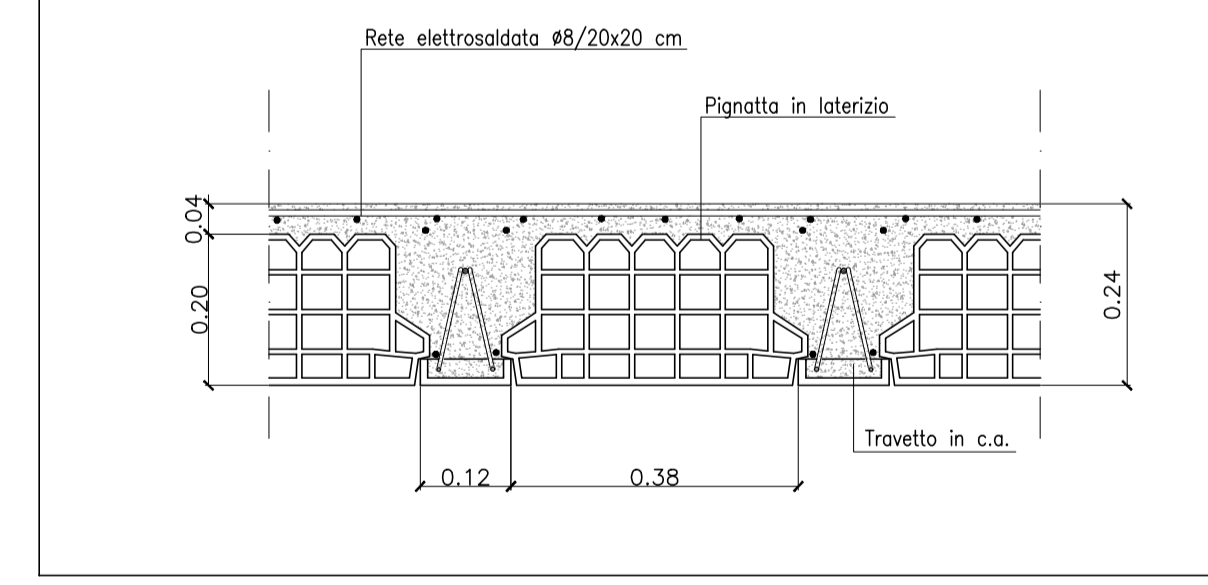
**PIANTA CARPENTERIA
PILASTRI**
scala 1:50



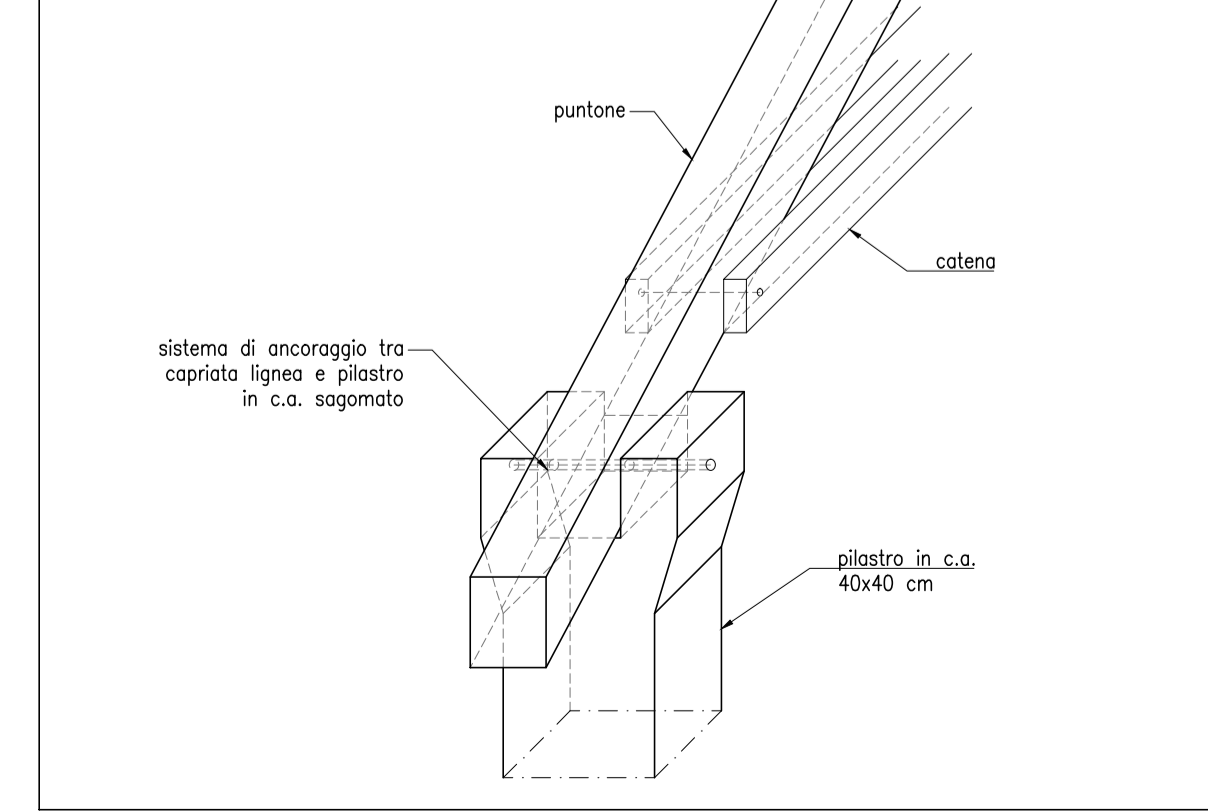
**PIANTA CARPENTERIA
SOLAIO INTERMEDIO**
scala 1:50



**PARTICOLARE
SOLAIO IN LATEROCEMENTO**
scala 1:10



**PARTICOLARE
FISSAGGIO CAPRIATA LIGNEA-PILASTRO**
scala 1:20



Regione Lombardia
Direzione Generale Infrastrutture e Mobilità

FERROVIENORD
FNMGROUP

NORD_ING
FNMGROUP

CODICE COMMESA	LIVELLO PROGETTAZIONE	D.P.R. 207/20	PROGRESSIVO ELABORATO	CATEGORIA OPERA	NUMERO OPERA	REVISIONI	SCALA
R22C	D	d	141	FB	-	R0	varie

RADDOPPI FERROVIARI SEVESO-MEDA - SEVESO-CAMNAGO E OPERE SOSTITUTIVE PL IN COMUNE DI SEVESO (prog. km 20+927 - 21+426)
Progetto Definitivo

ELABORATI GRAFICI - LOCALE TECNICO ACC-M STAZIONE DI MEDA
CARPENTERIA
Raddoppio ferroviario Seveso-Meda

Revisióni	Data	Descrizione	Redatto	Controllato
3				
2				
1				
0	GIU 2020	PRIMA EMISSIONE		

NORD_ING
NORD_ING S.r.l.
LABORATORIO TECNICO
Ing. Antonio Vio

FERROVIENORD
FERROVIENORD S.p.A.
DIREZIONE SVILUPPO INFRASTRUTTURA
INGEGNERE
Ing. Marco Mariani

Progettista
NORD_ING
FNMGROUP
LABORATORIO TECNICO
Ing. Antonio Vio

Collaborazione
Ing. Giancarlo...
Ing. Marco Mariani

REDAITO CONTROLLATO APPROVATO DATA
CODICE ARCHIVO COLLABORATORE
AGL.

FILE: R22CdD141FB--R0.dwg