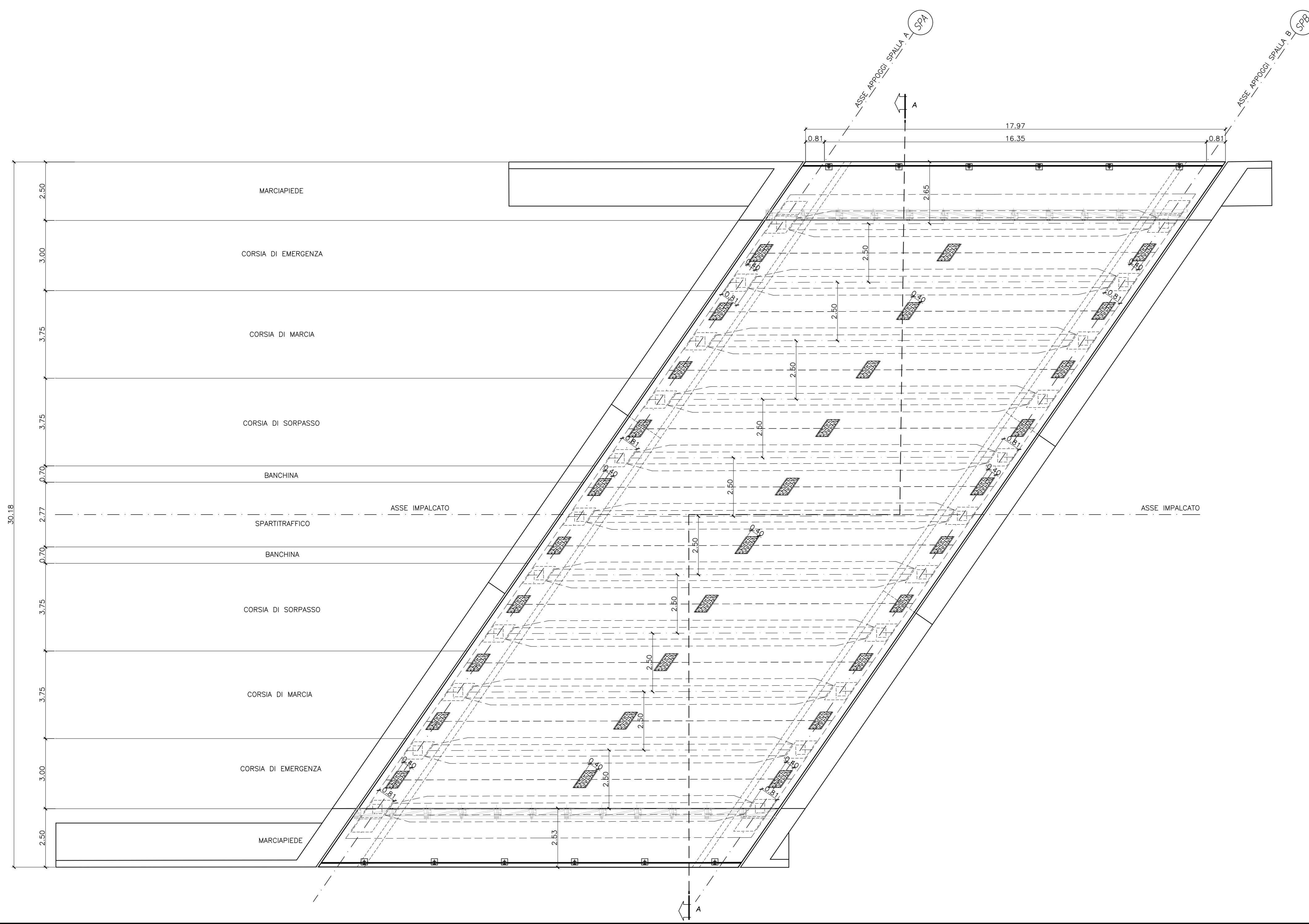
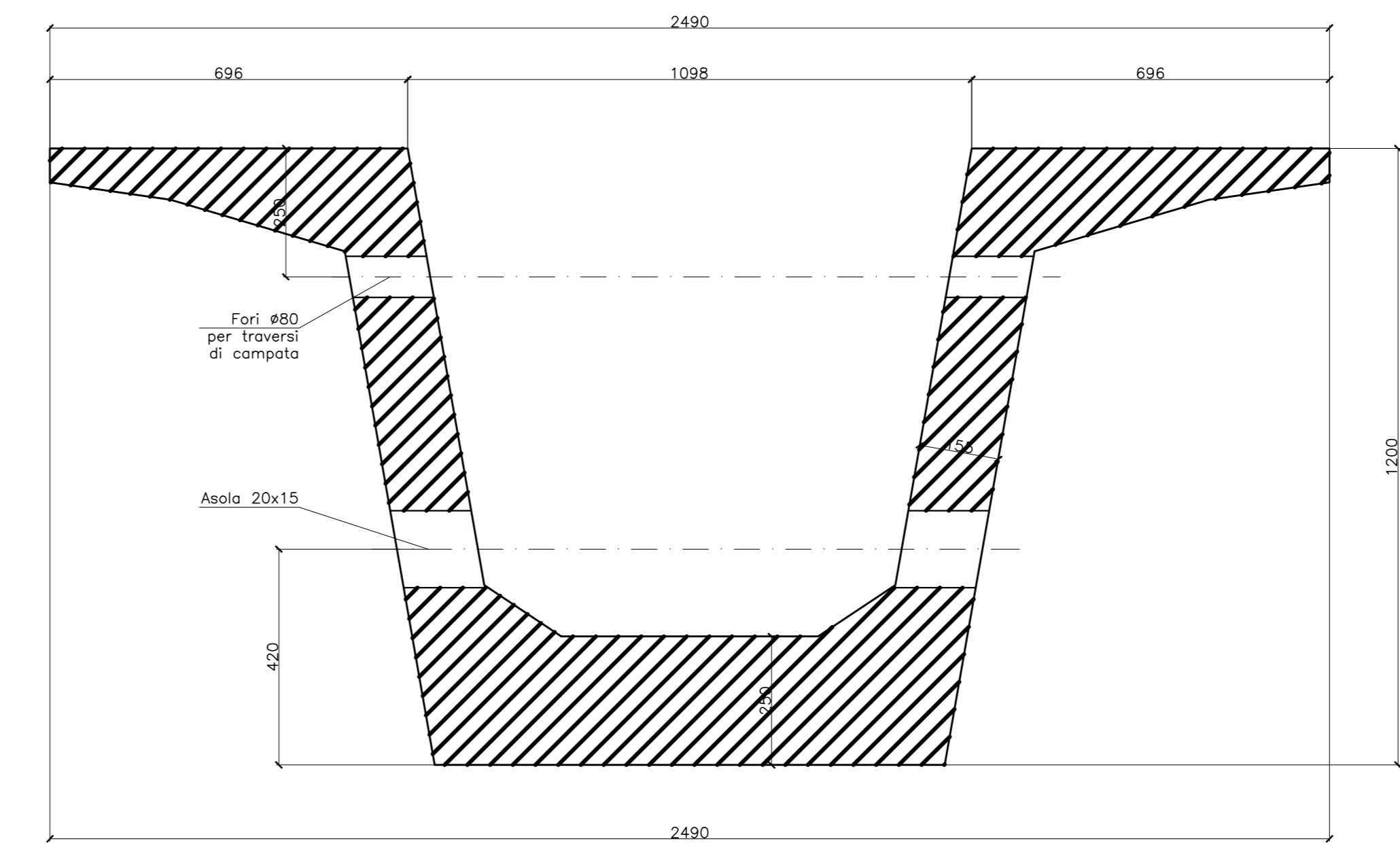


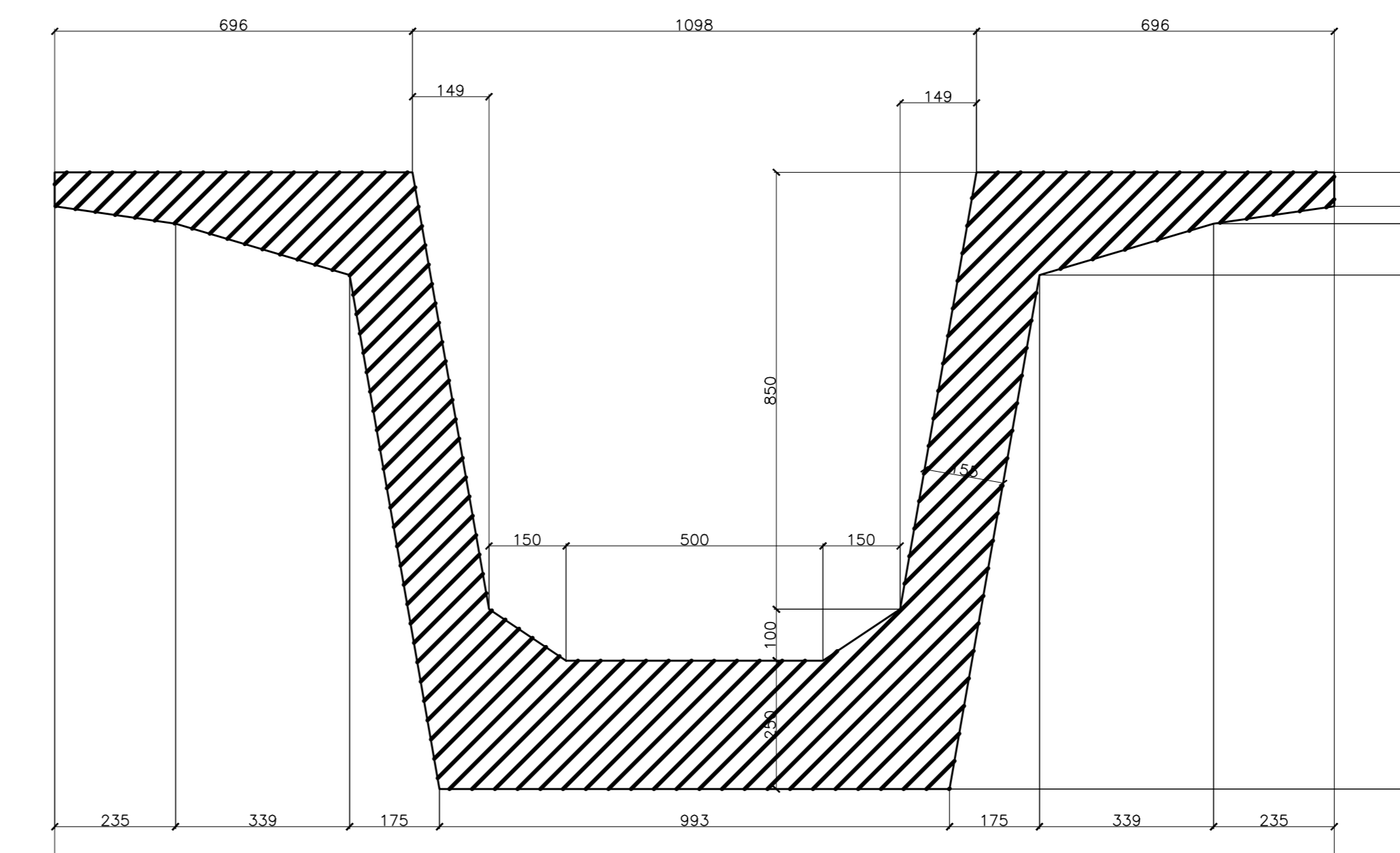
PIANTA IMPALCATO
SCALA 1:100



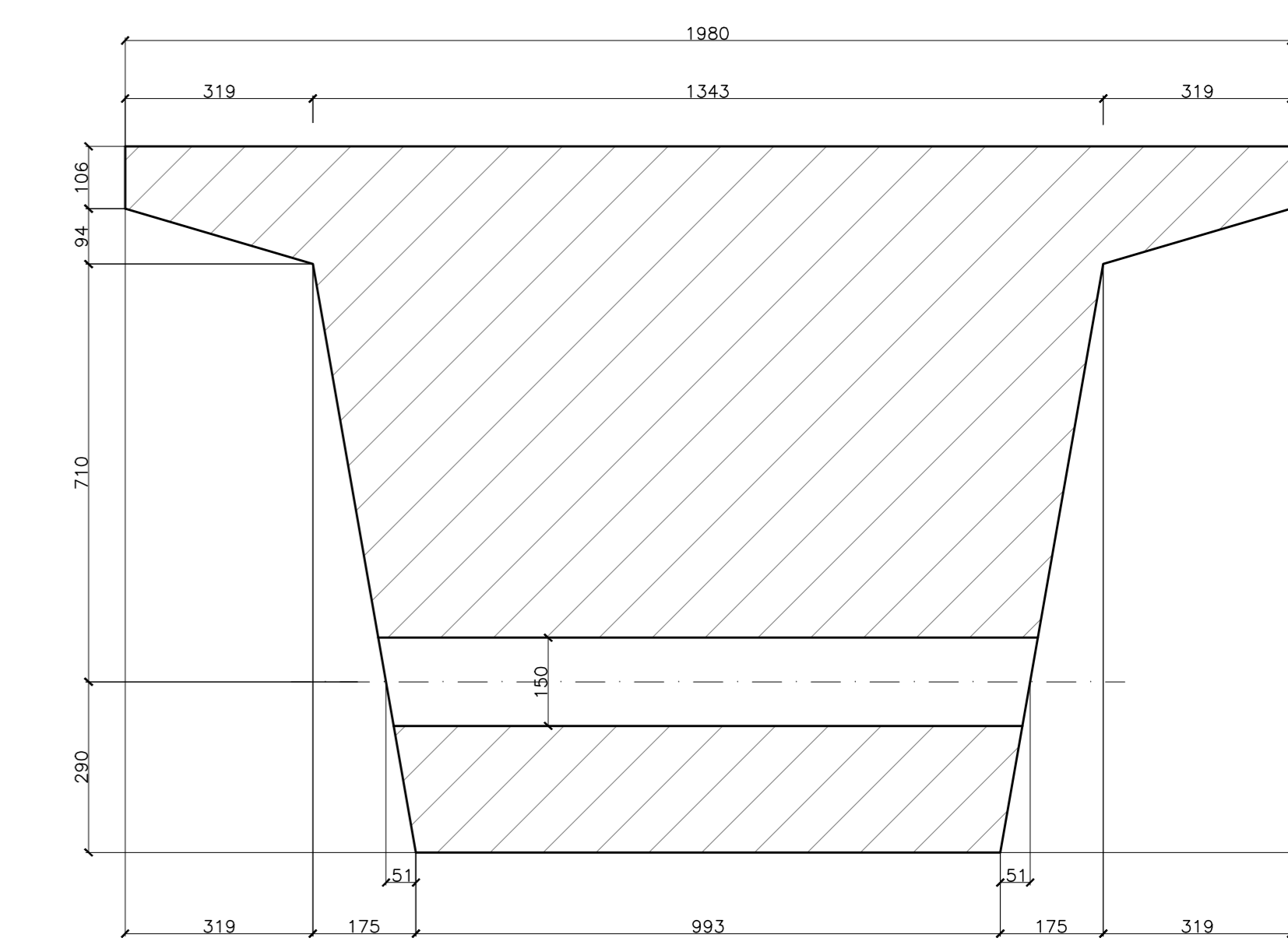
SEZIONE TRAVE IN CORRISPONDENZA DEL TRAVERSO DI CAMPATA
SCALA 1:10



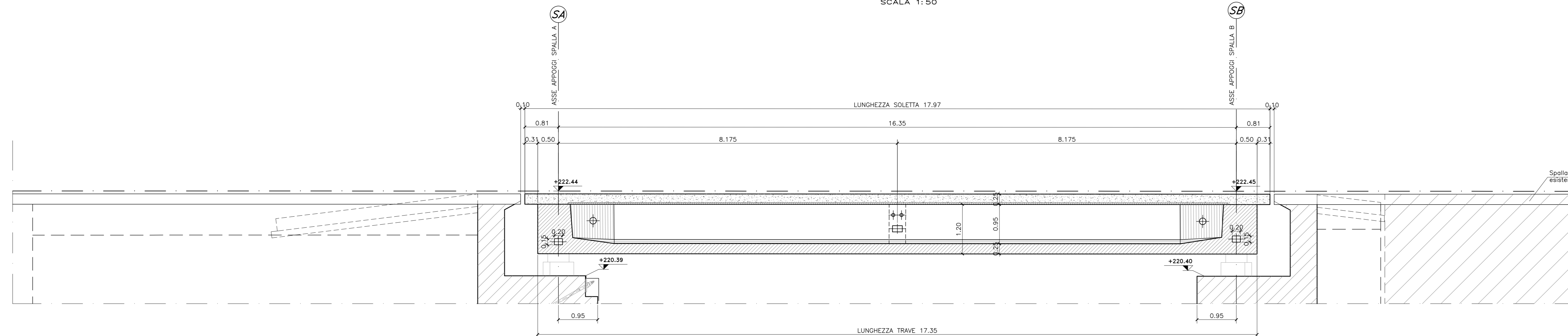
SEZIONE TRAVE CORRENTE
SCALA 1:10



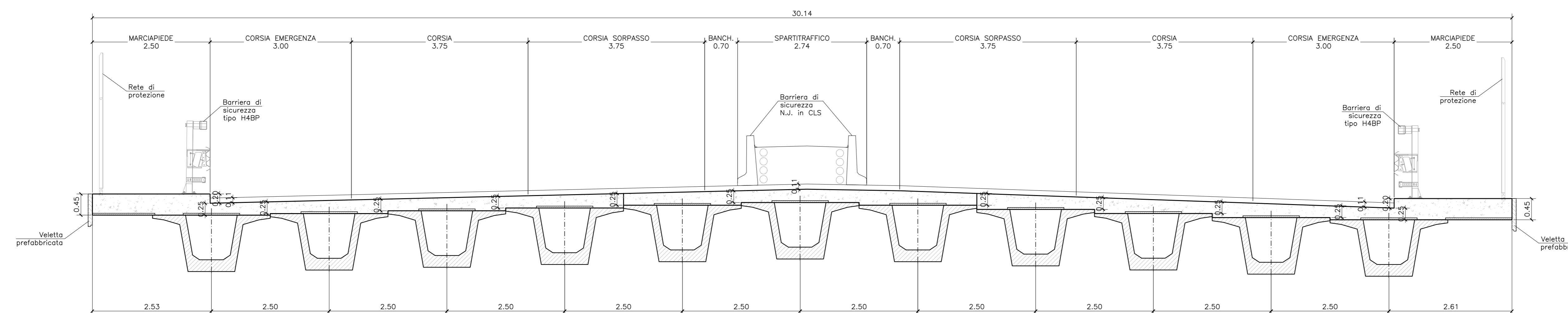
SEZIONE TRAVE IN TESTATA
SCALA 1:10



SEZIONE LONGITUDINALE IN ASSE TRAVE
SCALA 1:50



SEZIONE TRASVERSALE IN CAMPATA
SCALA 1:50



NOTE:

PER LA TABELLA MATERIALI SI RIMANDA ALL'ELABORATO R22CD1270A01R0

Regione Lombardia
Direzione Generale Infrastrutture e Mobilità

FERROVIENORD
FNMGROUP

NORD-ING
FNMGROUP

CODICE	PROIEZIONE	DATA	PROGETTISTA	CATEGORIA	NUMERO	REVISIONE	SCALA
R22C	D	12/4	QA	01	R0	Varie	

RADDOPPI FERROVIARI SEVESO-MEDA - SEVESO-CAMNAGO E OPERE SOSTITUTIVE PL IN COMUNE DI SEVESO (prog. km 20+927 - 21+426)
Progetto Definitivo

ELABORATI GRAFICI - RISOLUZIONE INTERFERENZE RFI E SP EX35
PIANTA, PROSPETTI E SEZIONI IMPALCATO OPERA RISOLUZIONE INTERFERENZA SPEx35
Raddoppio ferroviario Seveso-Meda

Rev.	Data	Descrizione	Redatto	Controllato
3				
2				
1				
0	01/01/2020	PRIMA EMISSIONE		

NORD-ING **NORD-ING S.r.l.** **FERROVIENORD**
 Direzione Generale Infrastrutture e Mobilità
 Direzione SVS per l'Infrastruttura
 Ing. Marco Mariani

NORD-ING **FERROVIENORD**
 Direzione Generale Infrastrutture e Mobilità
 Direzione SVS per l'Infrastruttura
 Ing. Marco Mariani