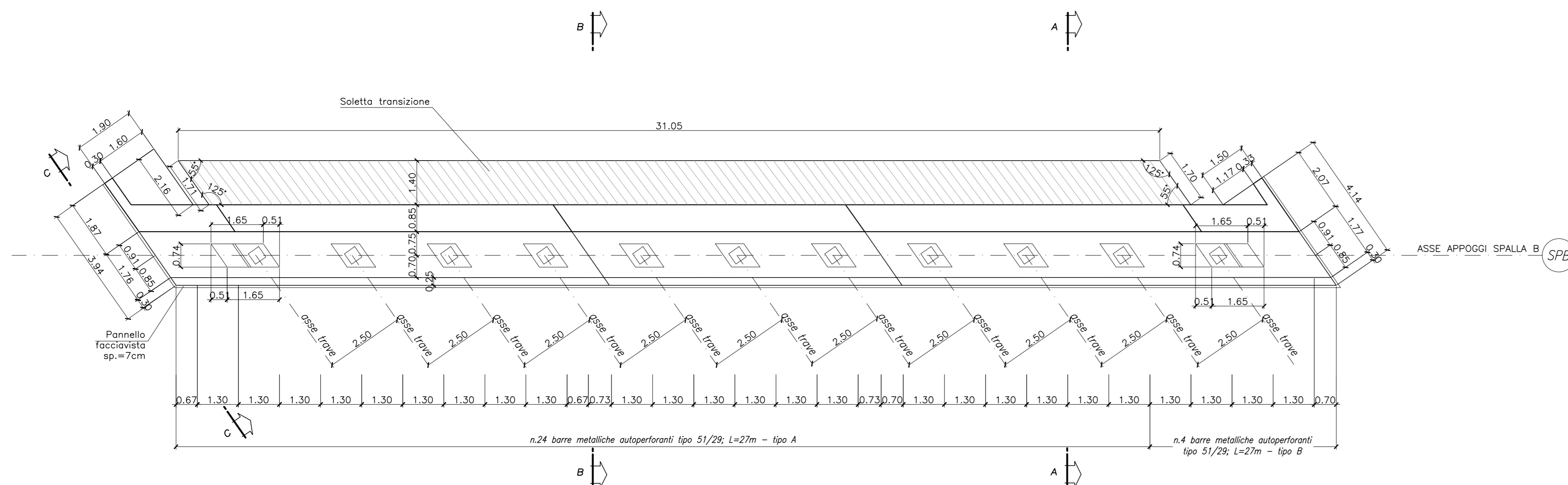
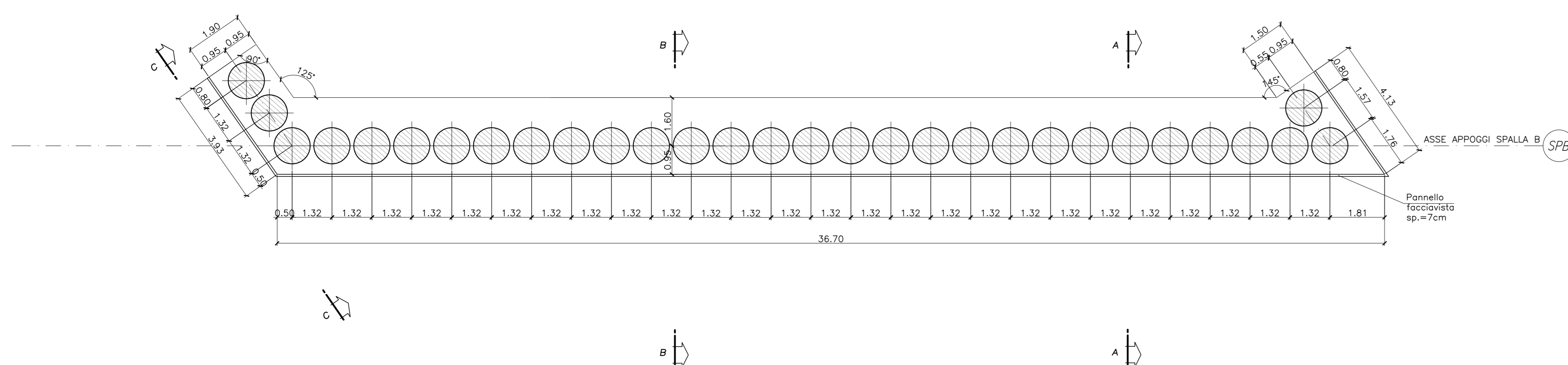


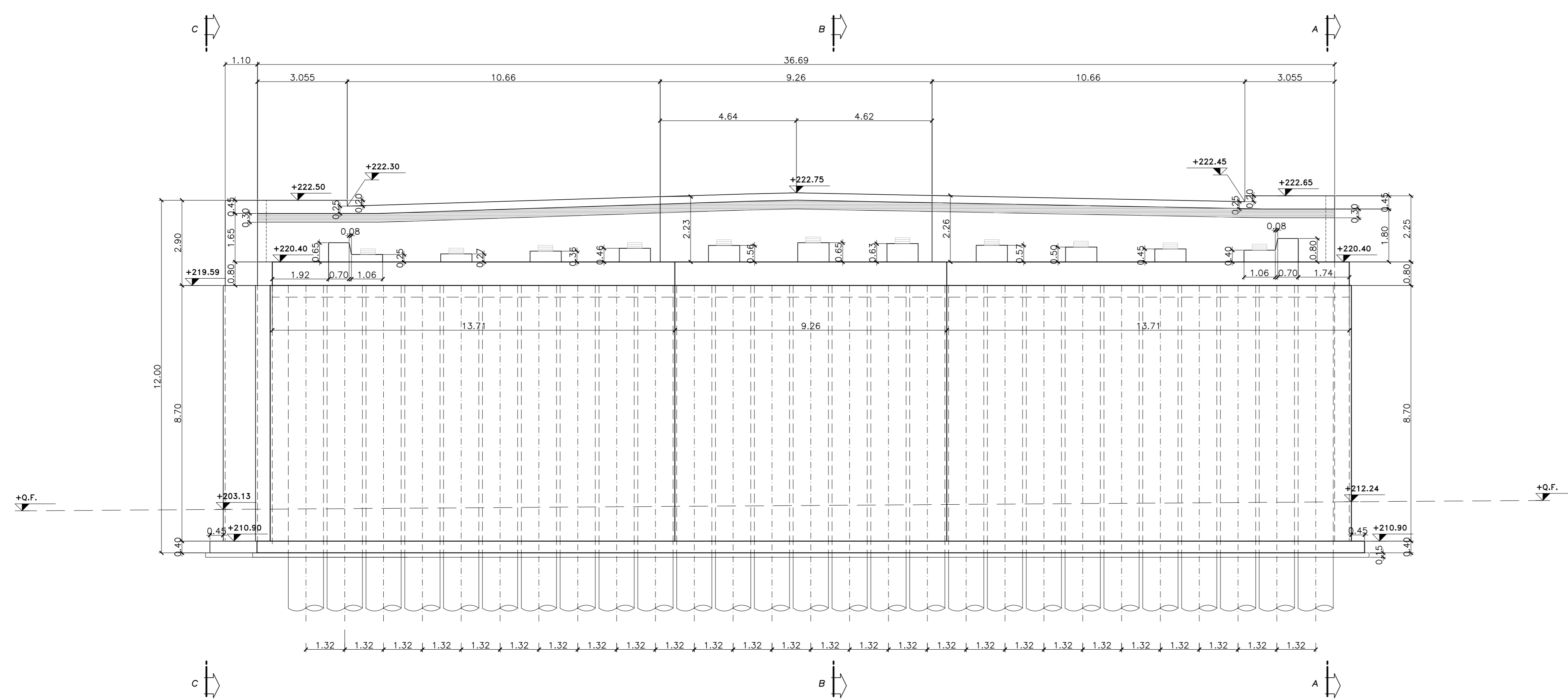
VISTA DALL'ALTO
SCALA 1:100



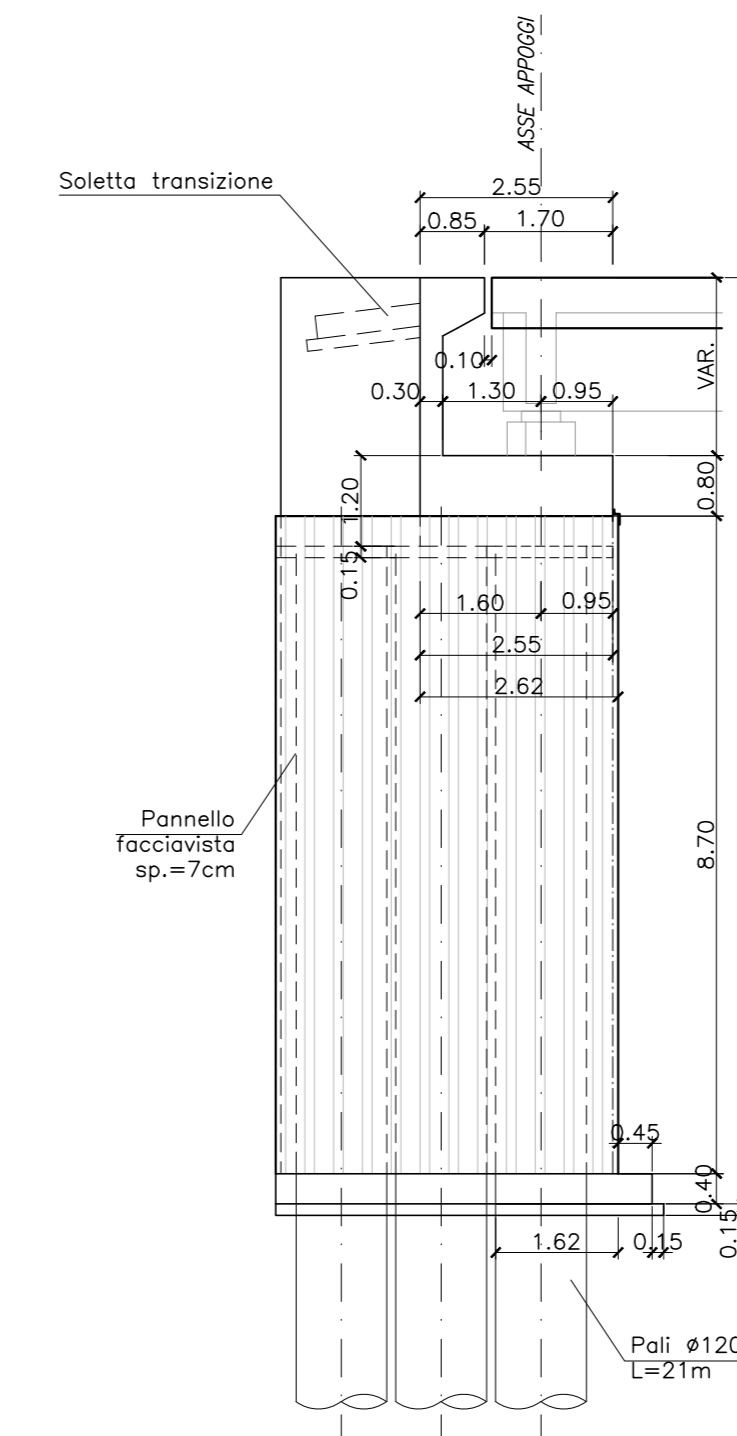
PIANTA FONDAZIONI
SCALA 1:100



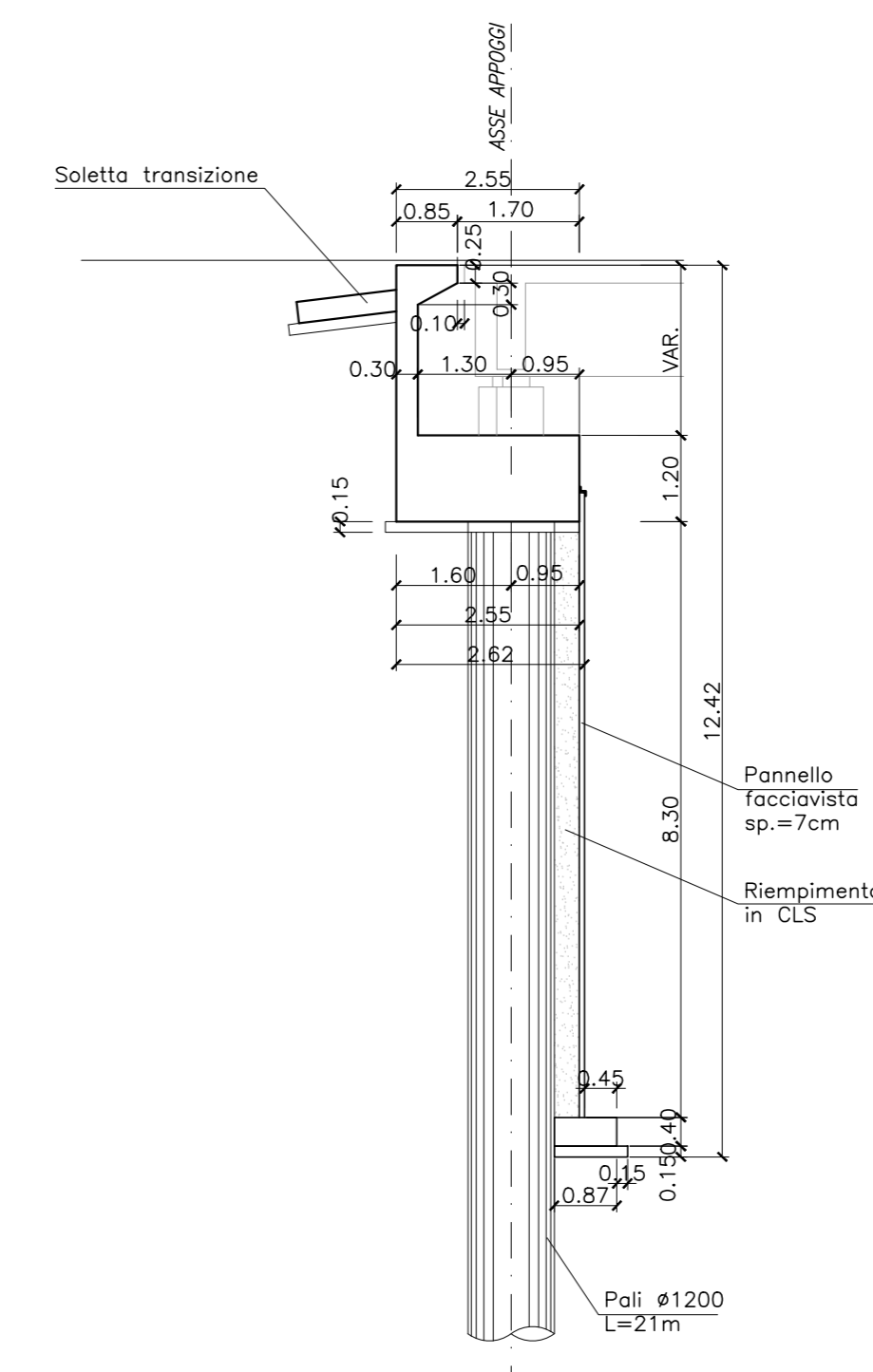
PROSPETTO SPALLA B
SCALA 1:100



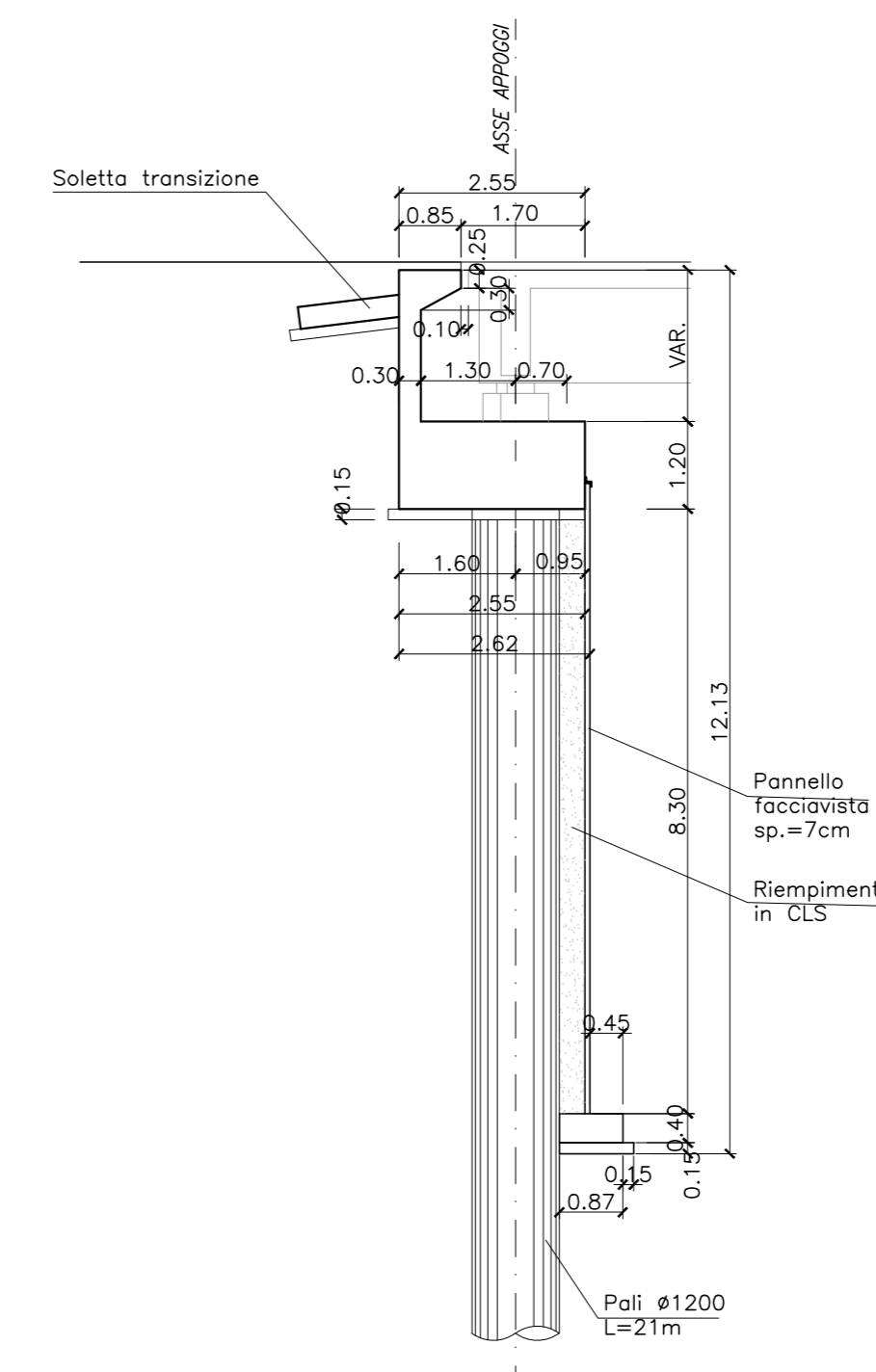
VISTA C-C
SCALA 1:100



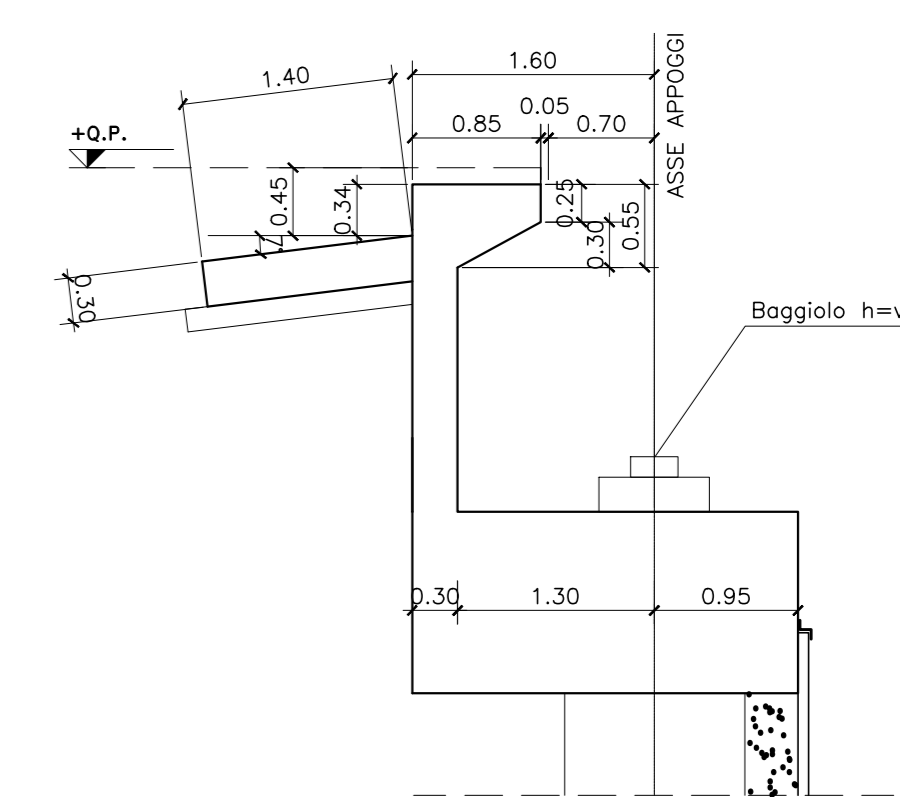
SEZIONE B-B
SCALA 1:100



SEZIONE A-A
SCALA 1:100



PARTICOLARE APPOGGIO
SCALA 1:50



NOTA:

Le dimensioni della soletta di transizione della spalla B saranno determinate esattamente durante l'esecuzione dei lavori una volta nota l'esatta posizione dell'adiacente spalla esistente

PARTICOLARE TIPO ATTACCO PANNELLO FACCIAVISTA
SCALA 1:5



NOTE:

PER LA TABELLA MATERIALI SI RIMANDA ALL'ELABORATO R22CD1270A01R0

Regione Lombardia
Direzione Generale Infrastrutture e Mobilità

FERROVIENORD
FNMGROUP

NORD-ING
FNMGROUP

CODICE	UNIV. PROGETTAZIONE	D.P.R. 2010	PROGETTISTA	CATEGORIA	NUMERO	REVISIONE	SCALA
R22C	D	d	1211	OA	01	R0	Varie

RADDOPPI FERROVIARI SEVESO-MEDA - SEVESO-CAMNAGO E OPERE SOSTITUTIVE PL IN COMUNE DI SEVESO (prog. km 20+927 - 21+426)
Progetto Definitivo

ELABORATI GRAFICI - RISOLUZIONE INTERFERENZE RFI E SP EX35
CARPENTERIA OPERA RISOLUZIONE INTERFERENZA SPex35 - SPALLA B
Raddoppio ferroviario Seveso-Meda

Rev.	Data	Descrizione	Redatto	Controllato
3	-	-	-	-
2	-	-	-	-
1	-	-	-	-
0	01/01/2020	PRIMA EMISSIONE	-	-

NORD-ING
NORD-ING S.r.l.
LAUREA IN INGEGNERIA CIVILE
Piazzale S. Maria 10
20122 Milano, Italia

FERROVIENORD
FERROVIENORD S.p.A.
DIREZIONE SVILUPPO INFRASTRUTTURE
OPERATIVE
Via S. Marco 10
20122 Milano, Italia

Progettista	Collaboratore	Redatto	Controllato	Approvato	Data
NORD-ING	Ing. Giacomo...	Ing. Giacomo...	Ing. Giacomo...	Ing. Giacomo...	01/01/2020