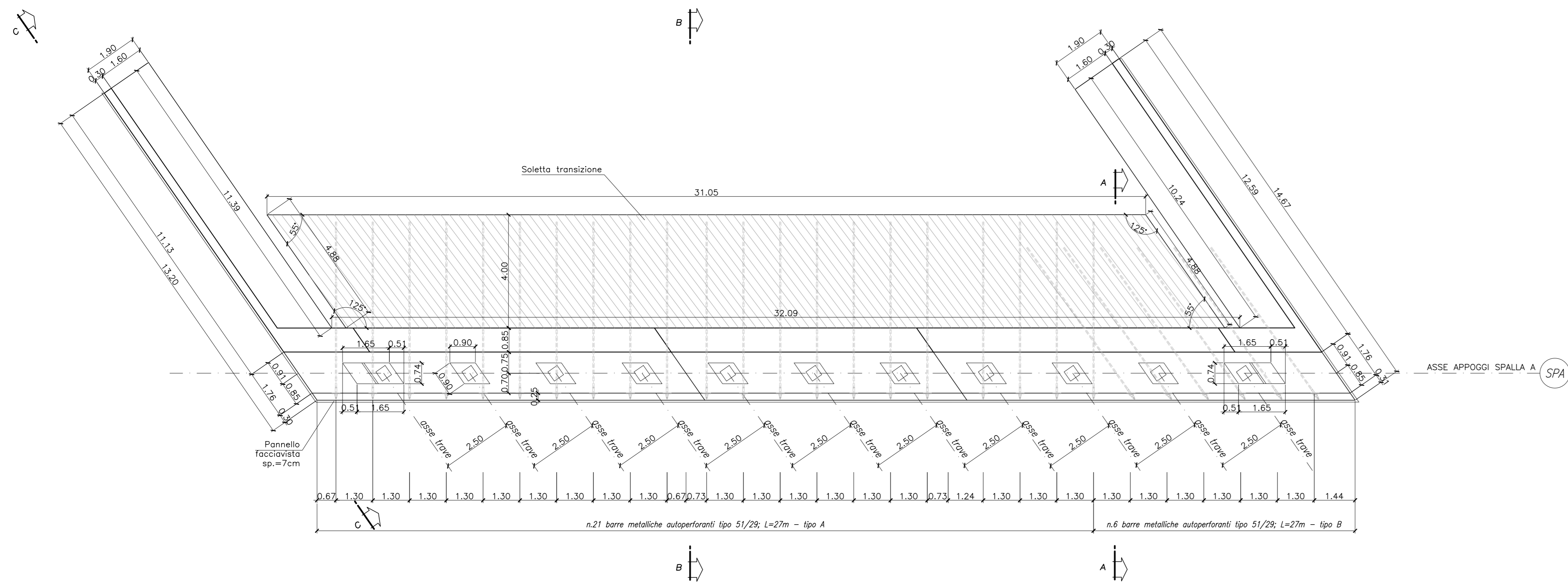
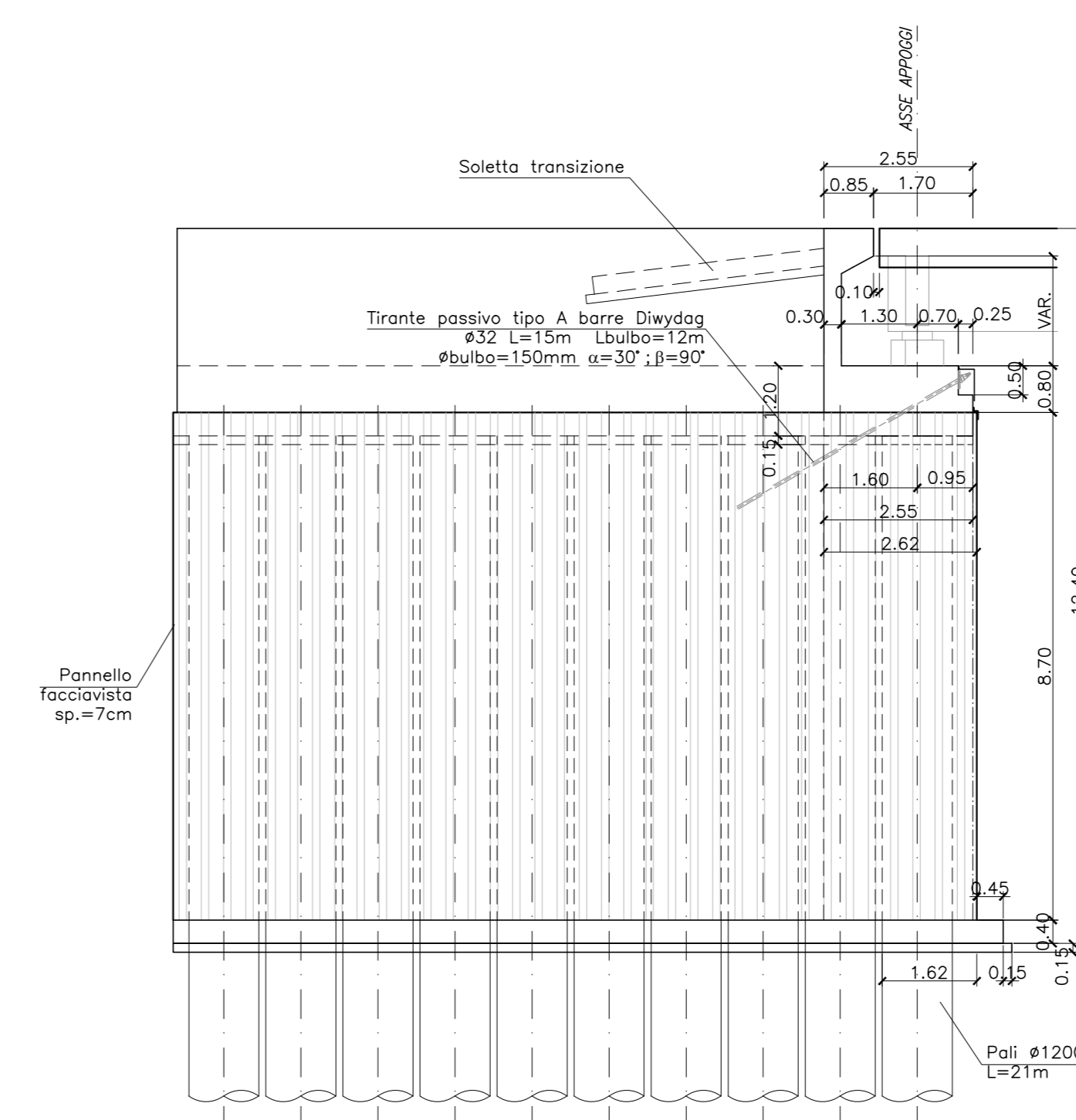


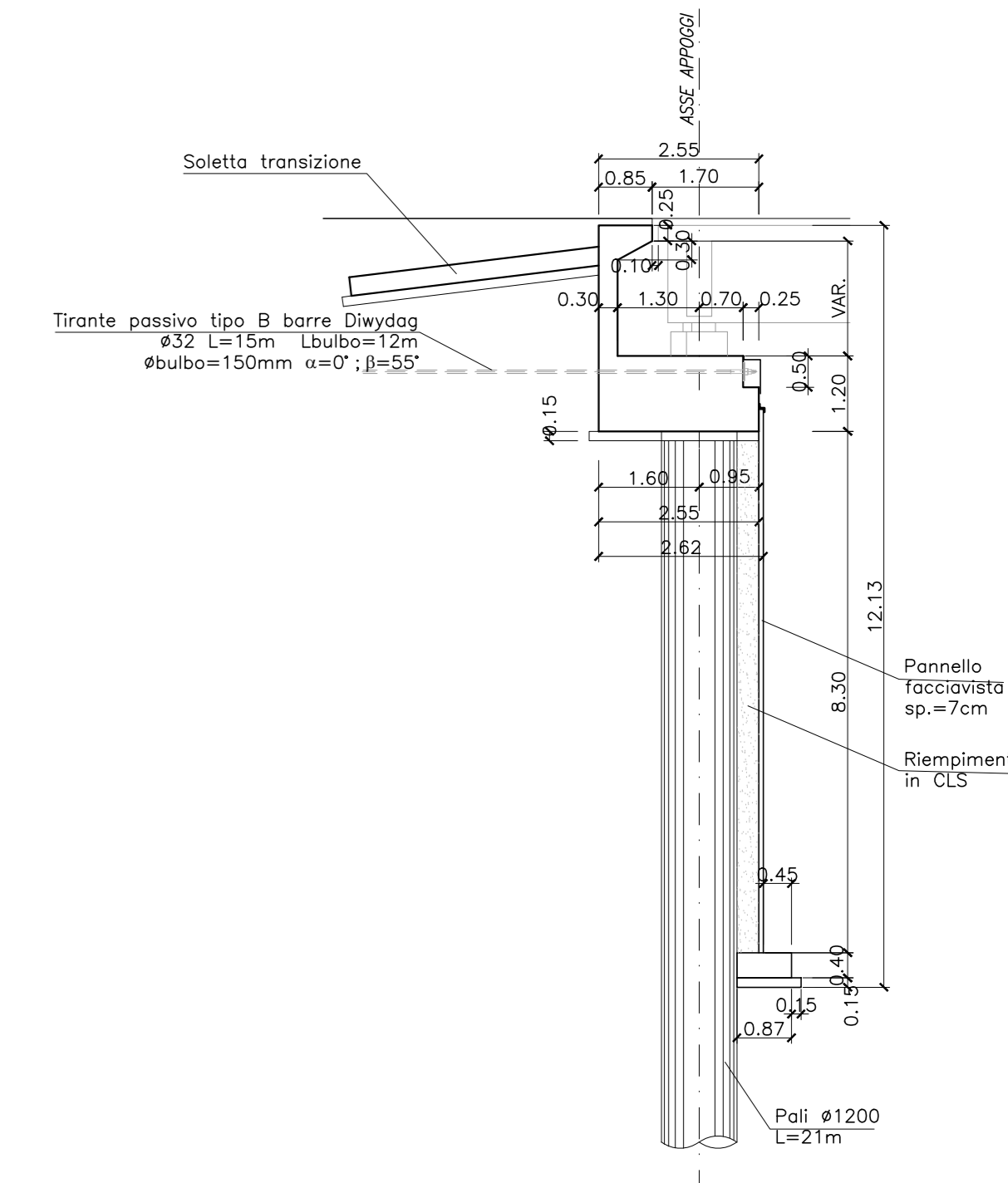
VISTA DALL'ALTO
SCALA 1:100



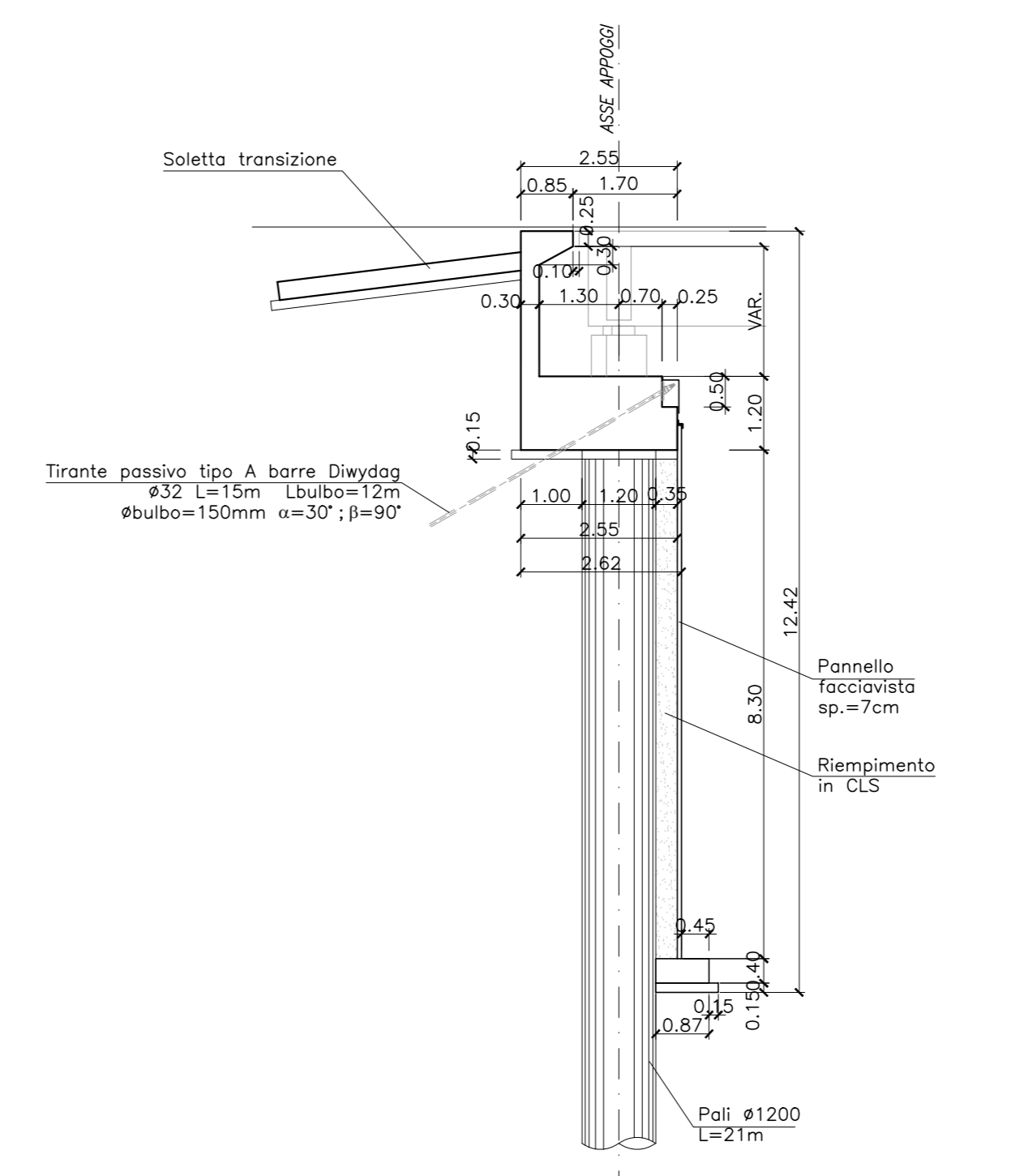
VISTA C-C
SCALA 1:100



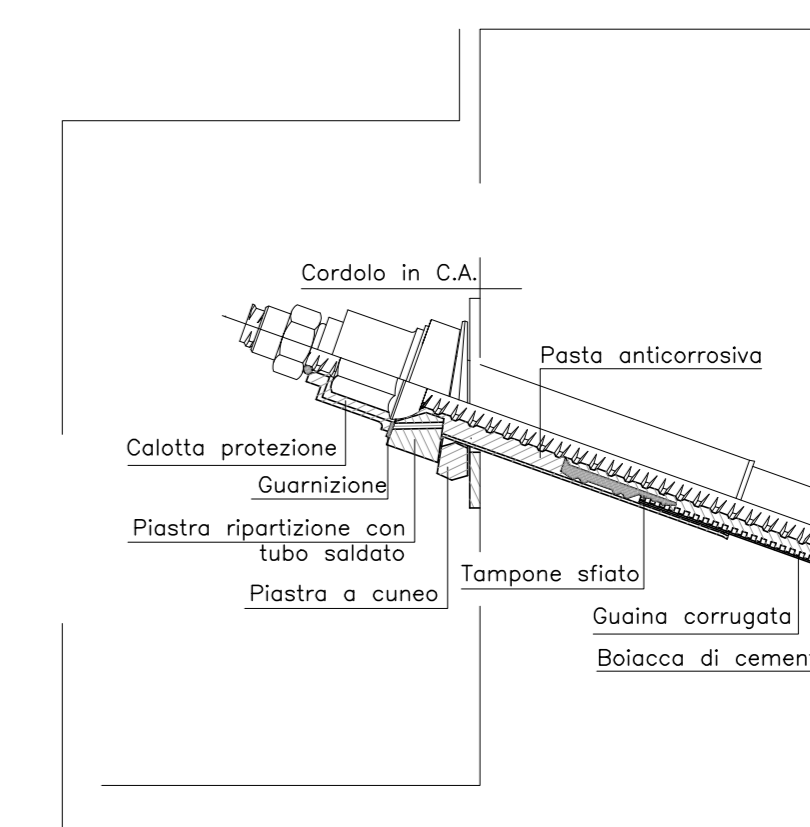
SEZIONE A-A
SCALA 1:100



SEZIONE B-B
SCALA 1:100



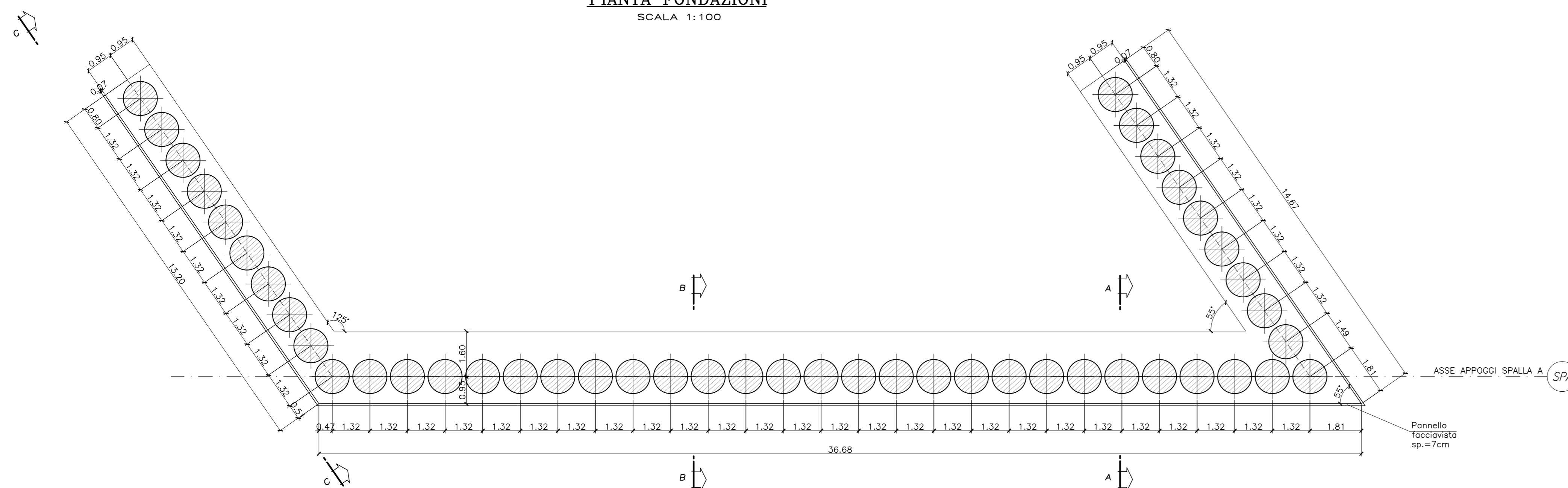
PARTICOLARE TIPO TESTATA
TIRANTI PASSIVI
SCALA 1:5



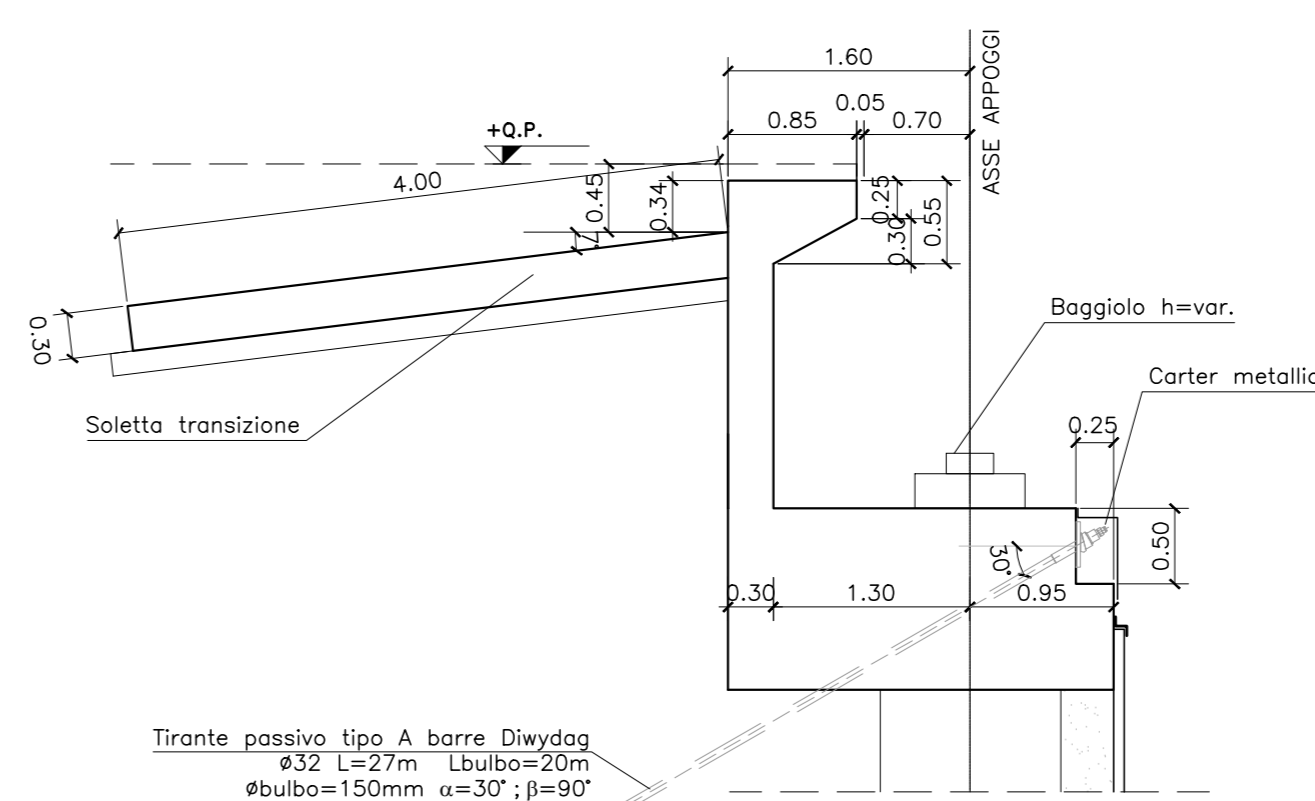
PARTICOLARE TIPO ATTACCO
PANNELLO FACCIAVISTA
SCALA 1:5



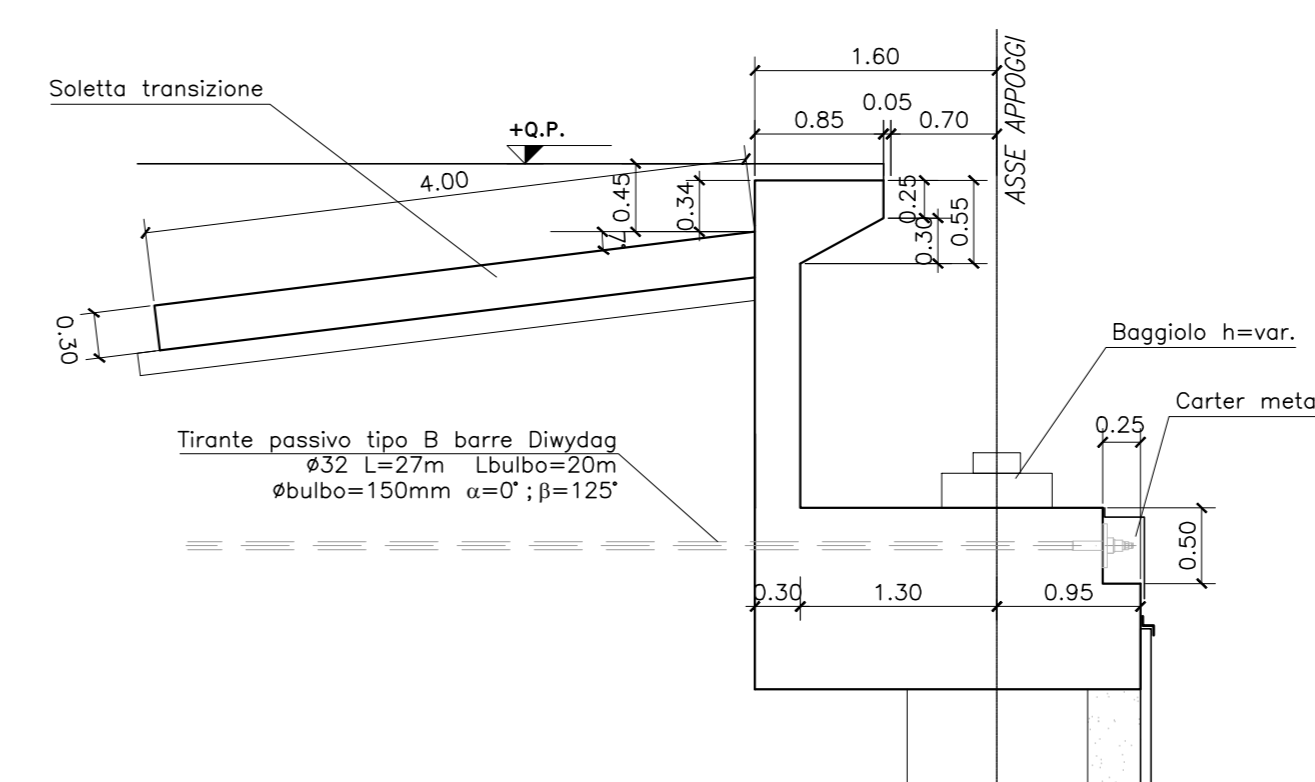
PIANTA FONDAZIONI
SCALA 1:100



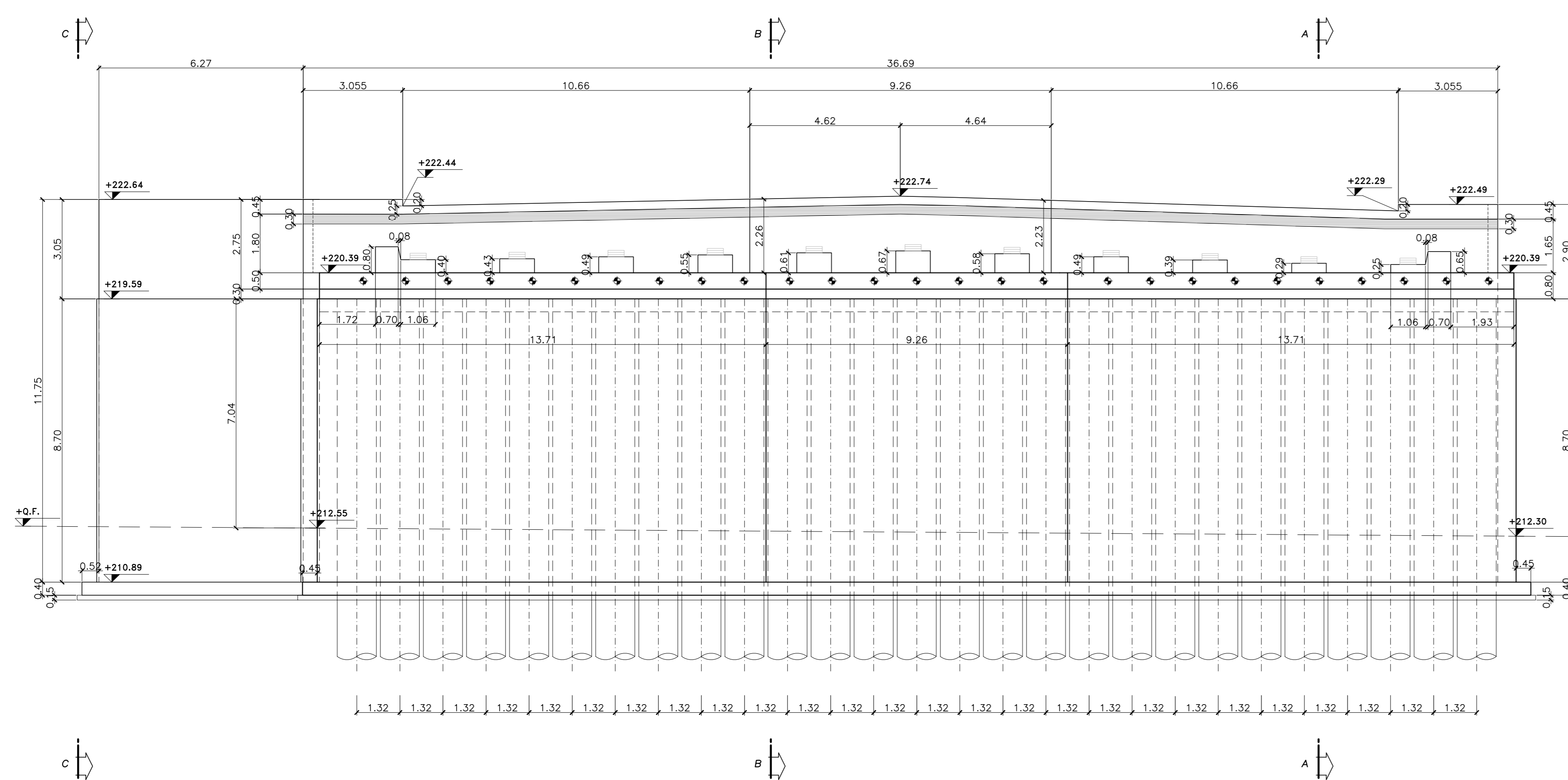
PARTICOLARE APPOGGIO - TIRANTE TIPO A
SCALA 1:50



PARTICOLARE APPOGGIO - TIRANTE TIPO B
SCALA 1:50



PROSPETTO SPALLA A
SCALA 1:100



NOTE:
PER LA TABELLA MATERIALI SI RIMANDA ALL'ELABORATO R22CD1270A01R0

Regione Lombardia
Direzione Generale Infrastrutture e Mobilità

FERROVIENORD
FNMGROUP

NORD-ING
FNMGROUP

CODICE	PROGETTO	D.P.R.	PROGETTO	CATEGORIA	NUMERO	REVISIONE	SCALA
R22C	D	d	120	OA	01	R0	Varie

RADDOPPI FERROVIARI SEVESO-MEDA - SEVESO-CAMNAGO E OPERE SOSTITUTIVE PL IN COMUNE DI SEVESO (prog. km 20+927 - 21+426)
Progetto Definitivo

ELABORATI GRAFICI - RISOLUZIONE INTERFERENZE RFI E SP EX35
CARPENTERIA OPERA RISOLUZIONE INTERFERENZA SPex35 - SPALLA A
Raddoppio ferroviario Seveso-Meda

Revisori	Data	Descrizione	Redatto	Controllato
3				
2				
1				
0	01/01/2020	PRIMA EMISSIONE		

NORD-ING **NORD-ING S.r.l.** **FERROVIENORD** **FERROVIENORD S.p.A.**

Progettista: **NORD-ING** **FERROVIENORD S.p.A.**
Collaborazione: **ING. GIUSEPPE MARIANI**

FILE: R22CD1270A01R0.dwg