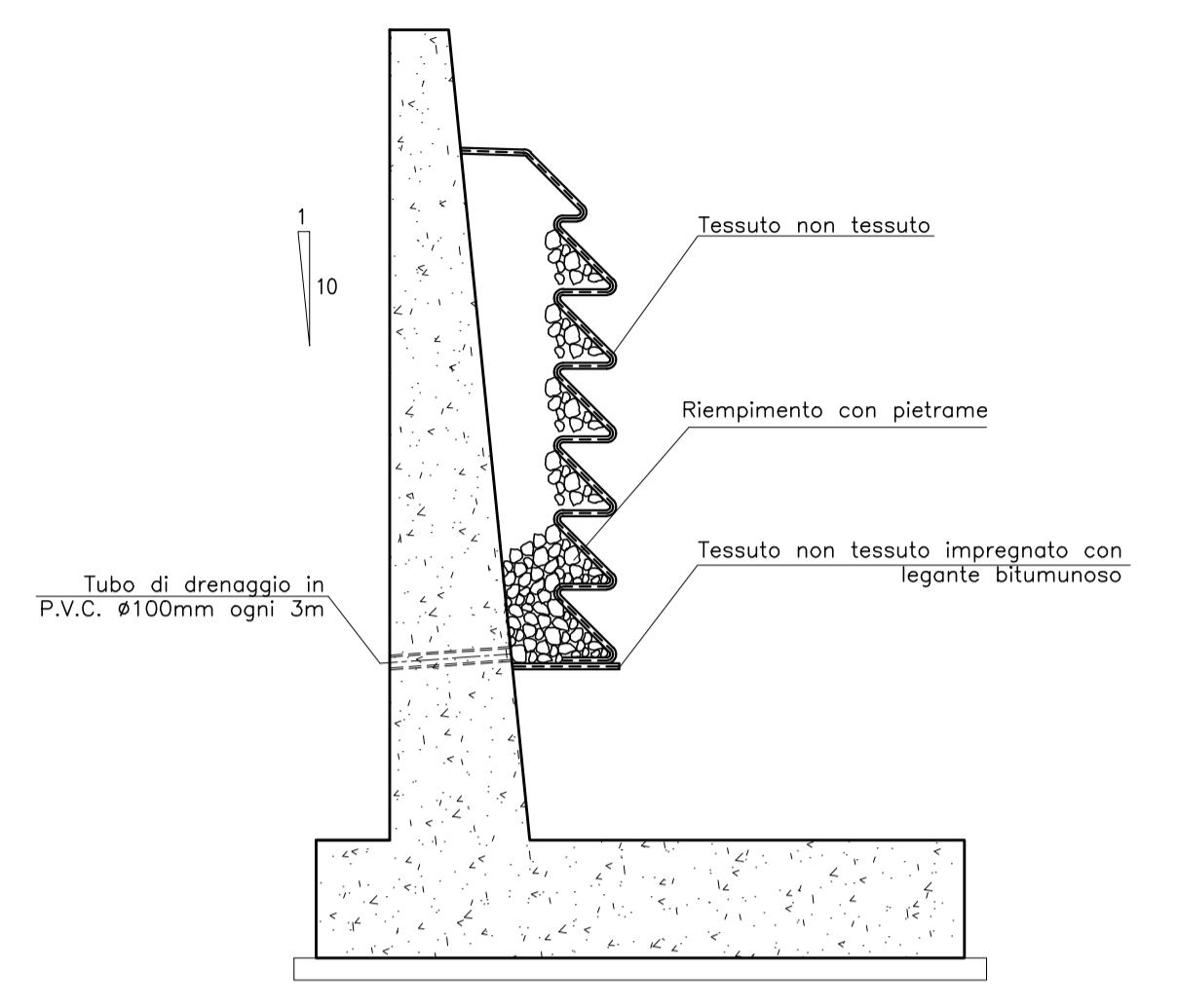


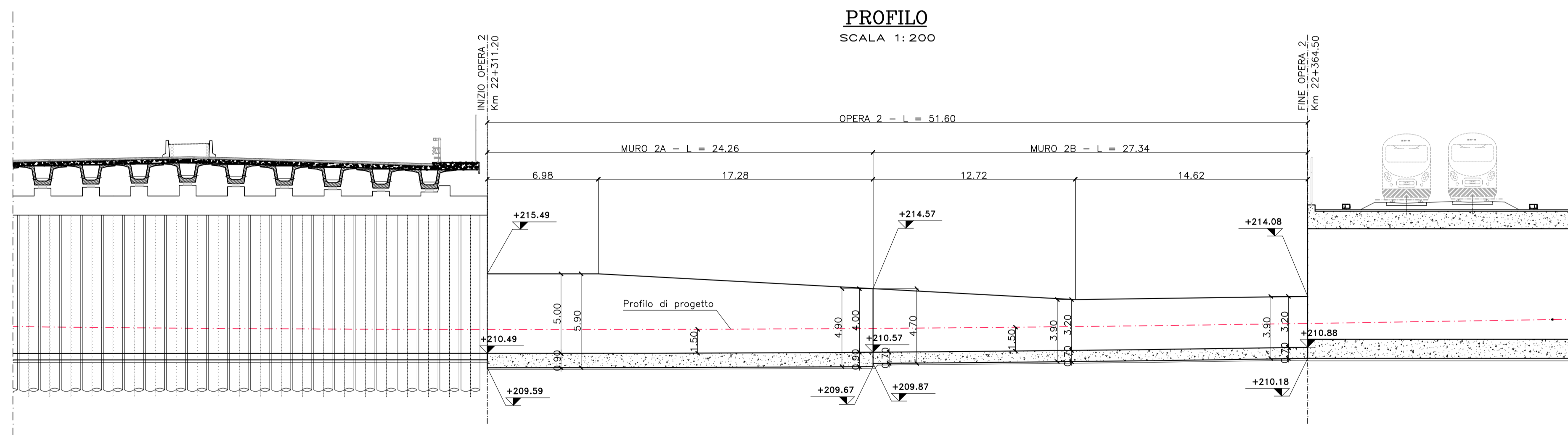
### SEZIONE TIPO MURO DI SOSTEGNO

SCALA 1:50



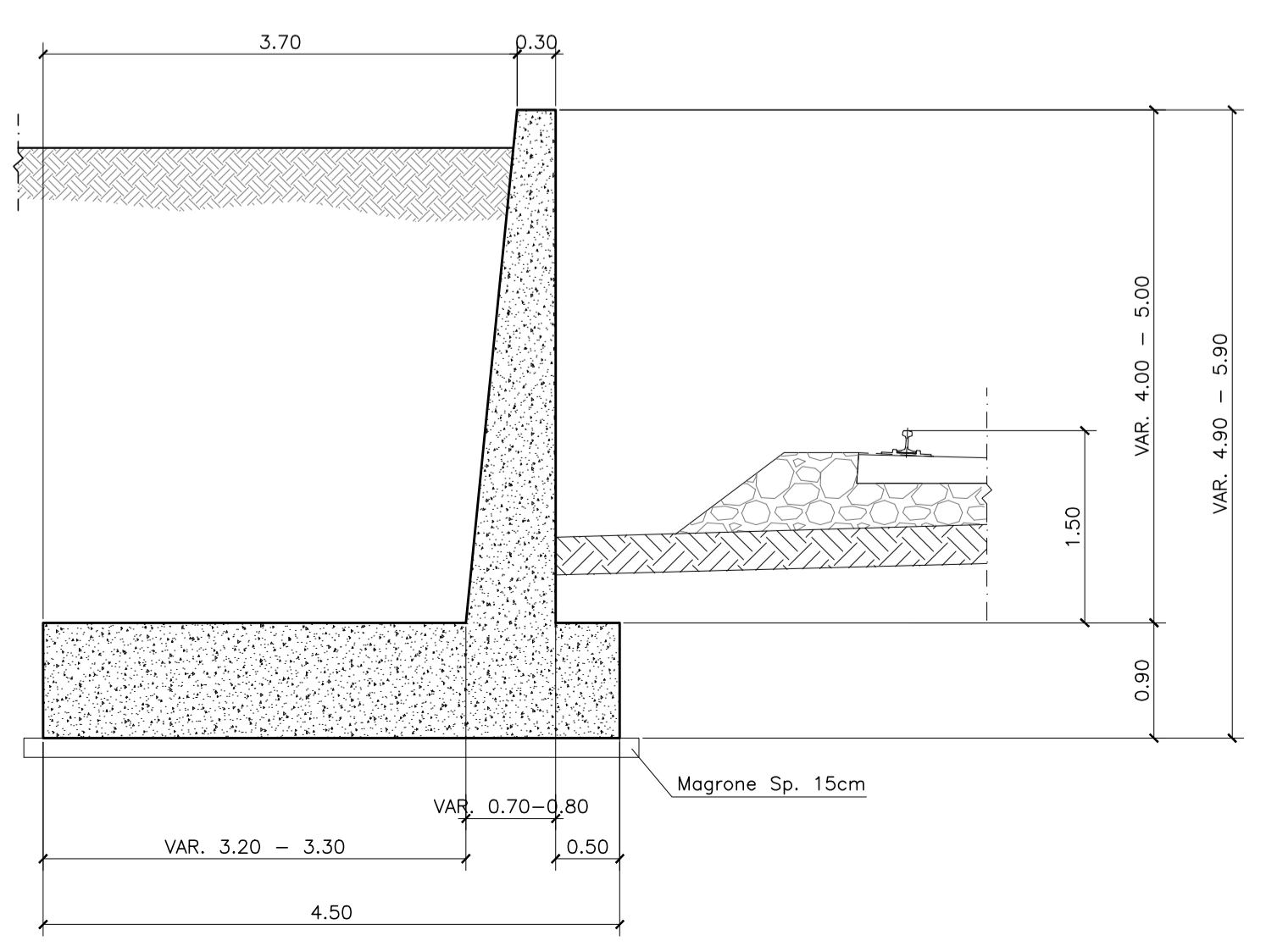
NOTE:

PER LA TABELLA MATERIALI SI RIMANDA ALL'ELABORATO R22CDd1160S--R0



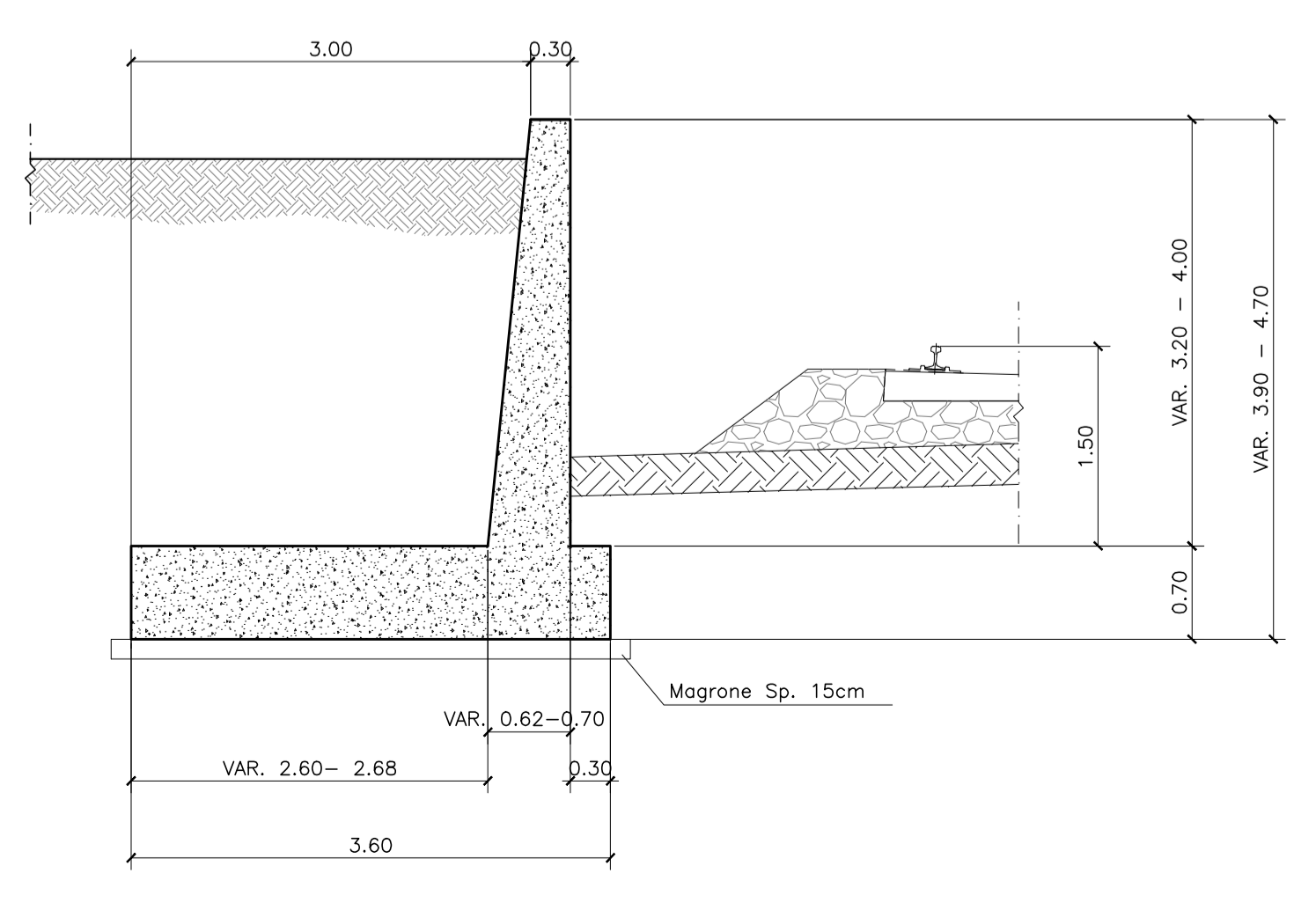
### SEZIONE MURO 2A

SCALA 1:50



### SEZIONE MURO 2B

SCALA 1:50





**Regione Lombardia**  
Direzione Generale Infrastrutture e Mobilità





CODICE COMMESSA	LIVELLO PROGETTAZIONE	D.P.R. 207/10	PROGRESSIVO ELABORATO	CATEGORIA OPERA	NUMERO OPERA	REVISIONE	SCALA
R22C	D	d	114	OS	-	R0	Varie

**RADDOPPI FERROVIARI SEVESO-MEDA - SEVESO-CAMNAGO E OPERE SOSTITUTIVE PL IN COMUNE DI SEVESO (prog. km 20+927 - 21+426)**  
Progetto Definitivo

**ELABORATI GRAFICI - OPERE DI SEDE**  
CARPENTERIA OPERA 2  
Raddoppio ferroviario Seveso-Meda

	Data	Descrizione	Redatto	Controllato
Revisioni	3			
	2			
	1			
	0	GIU. 2020	PRIMA EMISSIONE	

<p><b>NORD_ING</b></p> <p>NORD_ING S.r.l. INGEGNERIA E ARCHITETTURA Ing. Antonella Volta</p>	<p><b>FERROVIENORD</b></p> <p>FERROVIENORD S.p.A. DIREZIONE STUDI E INFRASTRUTTURA IV DIRETTORE Ing. Marco Mariani</p>
--	--

<p>Progettista</p> <p><b>NORD_ING</b> INGEGNERIA E ARCHITETTURA Ing. Antonella Volta</p>	<p>Collaborazione</p> <p><b>GIAMPIERO MARINI</b> INGEGNERIA E ARCHITETTURA Ing. Giampaolo Marini</p>	<p>Redatto</p> <p>Controllato</p> <p>Approvato</p> <p>Data</p>
--	--	--

FILE: R22CDd1140S--R0.dwg