

Regione Lombardia

Direzione Generale Infrastrutture e Mobilità



CODICE
COMMESSA

LIVELLO
PROGETTAZIONE

D.P.R.
207/10

PROGRESSIVO
ELABORATO

CATEGORIA
OPERA

NUMERO
OPERA

REVISIONE

SCALA

R 2 2 A

D

d

2 1 2

I M

- -

R 0

===

LINEE MILANO-SEVESO-ASSO E SEVESO-CAMNAGO
POTENZIAMENTO NODO DI SEVESO
Progetto Definitivo

RISCALDAMENTO DEVIATOI PL VIA MANZONI
ELABORATI GRAFICI
Schemi quadri elettrici

Revisioni		Data	Descrizione	Redatto	Controllato
	3				
	2				
	1				
	0	LUG 2020	PRIMA EMISSIONE		

NORD_ING

NORD_ING S.r.l.
IL DIRETTORE TECNICO
Ing. Antonella Volta

FERROVIENORD

FERROVIENORD S.p.A.
DIREZIONE SVILUPPO INFRASTRUTTURA
IL DIRETTORE
Ing. Marco Mariani

Progettista



Collaborazione



C.P.B. Broggi Srl - Società Engineering
21049 TRADATE (VA) - C.so BERNACCHI, 113
Telefono 0331/810172 - Fax 0331/835490 - Email info@cpb-broggi.it

REDATTO	CONTROLLATO	APPROVATO	DATA
MG	MG	BD	26/06/2020
CODICE ARCHIVIO COLLABORATORE			AGG.
FN120/049E			

CARATTERISTICHE DEL QUADRO ELETTRICO

_LINEA DI ALIMENTAZIONE DERIVATA DA CONTATORE DI ENERGIA 3F+N 230/400V (POT. 35kW) COSTITUITA DA CAVI UNIPOLARI FG16R16 AVENTI LA SEGUENTE CONFORMAZIONE 4x1x25mmq

_GRADO DI PROTEZIONE MINIMO DEL QUADRO IP4X

CORRENTE DI CORTO CIRCUITO SIMMETRICA TRIFASE A MONTE DELL'INTERRUTTORE GENERALE $I{cc}=15kA$

_NORME DI RIFERIMENTO COSTRUTTIVE CEI17-113 E CEI17-114

_TENSIONE DI ALIMENTAZIONE 3F+N 230/400Volt

_FREQUENZA 50Hz

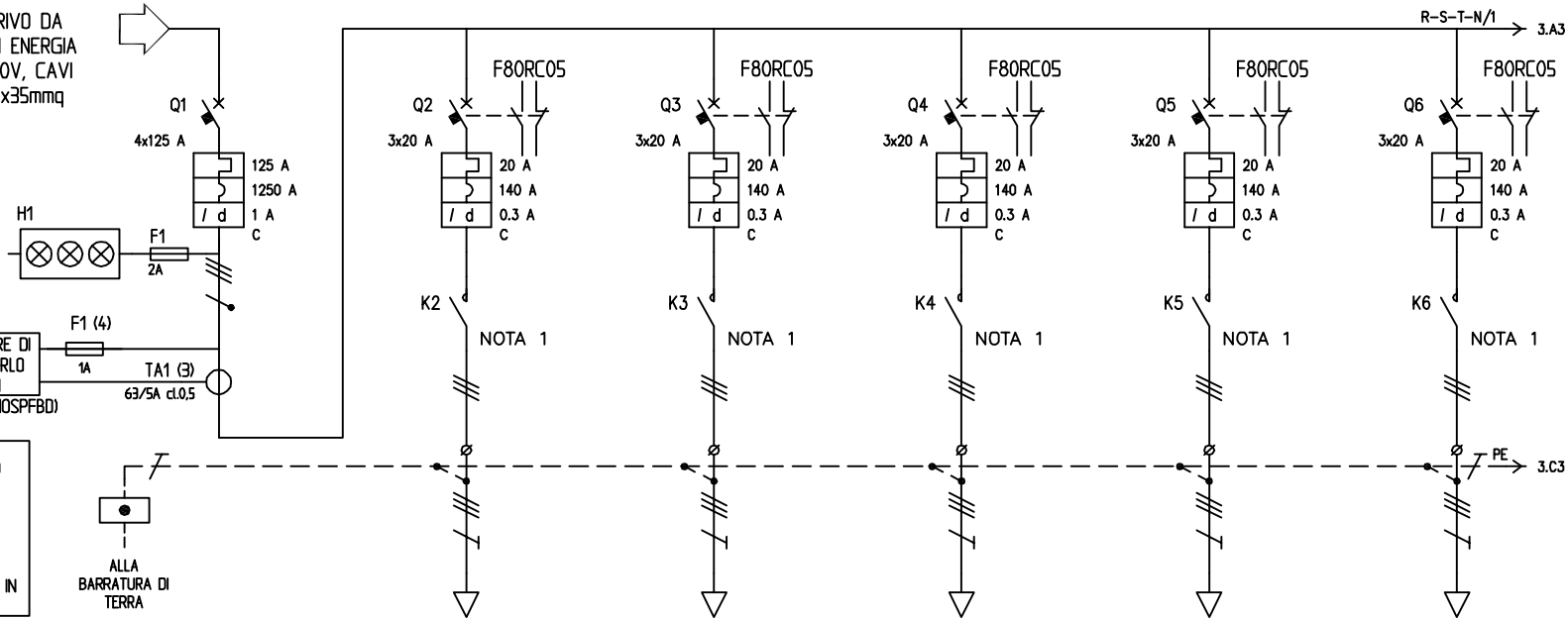
_SISTEMA DI MESSA A TERRA "TT"

NOTA BENE:
PREVEDERE SPAZIO PER INSTALLAZIONE SELETTORI, OROLOGIO, CENTRALINA DI CONTROLLO AUTOMATICO E CENTRALINA DI CONTROLLO DA REMOTO

N.B. TIPOLOGIE E MARCHE MATERIALI PURAMENTE INDICATIVE INDICATE COME RIFERIMENTO DELLE CARATTERISTICHE MINIME

 C.so BERNACCHI, 113 - 21049 TRADATE (VA) TEL 0331/810172 - FAX 0331/835490 E-MAIL: info@cpb-braggi.it	Impianto <i>NORD_ING Srl - P.le Cadorna, 14 - 20123 Milano (MI)</i> LINEA FERROVIARIA MILANO - SEVESO - ASSO	Ordine Dis. N. 212/EL21	Aggiornamenti	FOGLIO 1
	Denominazione QUADRO RISCALDAMENTO DEVIATOI PL VIA MANZONI	Commessa FNI20049E	Nome File FNI20049E212/EL21.dwg	Data 26/06/2020

LINEA IN ARRIVO DA
CONTATORE DI ENERGIA
3F+N 230/400V, CAVI
FG16R16 4x1x35mmq



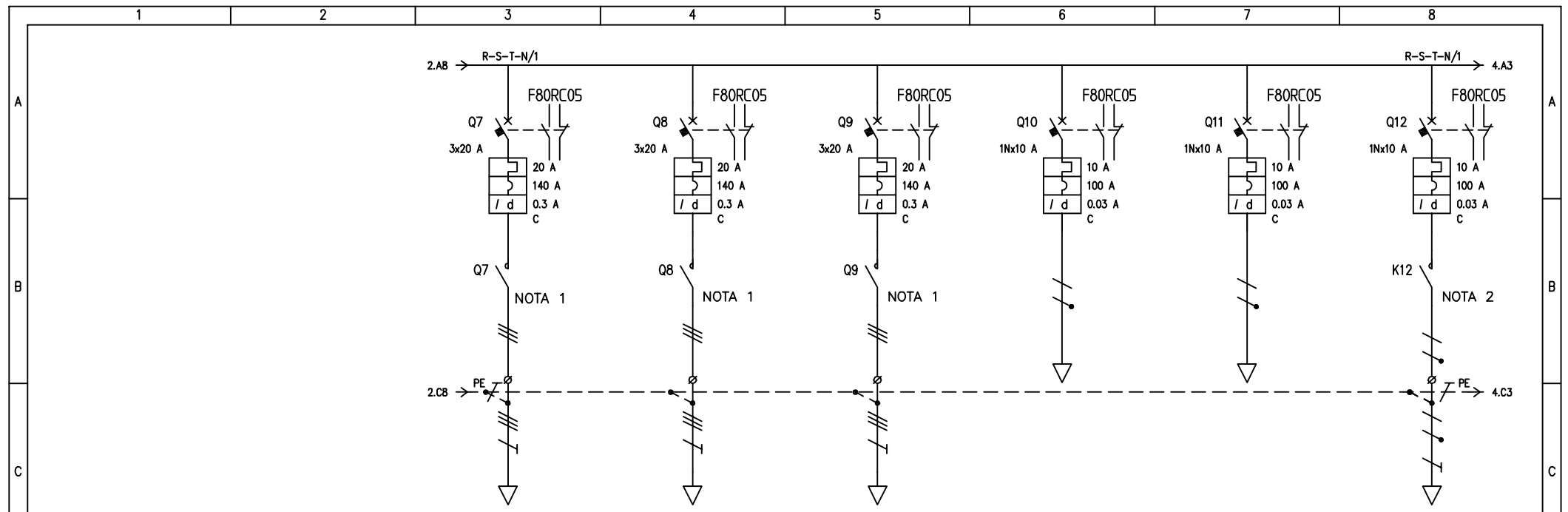
NOTA 1:
COMANDO DA SELETTORE E CENTRALINA DI CONTROLLO
AUTOMATICA A BORDO QUADRO

NOTA 2:
COMANDO DA SELETTORE M/O/A E OROLOGIO

NOTA GENERALE:
CONTATTI DI SCATTATO INTERRUPTORE DA RIPORTARE IN
MORSETTIERA

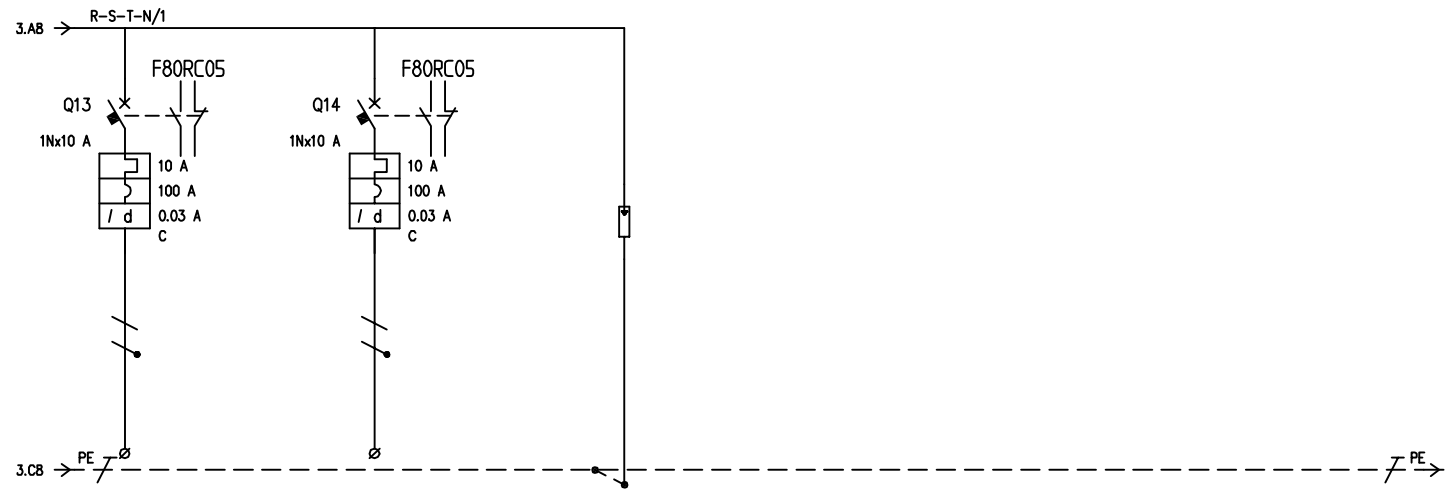
UTENZA	DENOMINAZIONE		Generale quadro		Deviatoio 01 lato Milano		Deviatoio 02 lato Milano		Deviatoio 03 lato Milano		Deviatoio 04 lato Milano		Deviatoio 05 zona PL Via Manzoni	
	SIGLA		Q1		Q2		Q3		Q4		Q5		Q6	
	TIPO	POTENZA TOT. kVA	TT	43.6	TT	13.9	TT	13.9	TT	13.9	TT	13.9	TT	13.9
	POTENZA kW	lb	34.9	56	7.2	11.5	7.2	11.5	7.2	11.5	7.2	11.5	7.2	11.5
	COEF. CONTEMP.	COS φ	0.6	0.9	1	0.9	1	0.9	1	0.9	1	0.9	1	0.9
D INTERRUPTORE O SEZIONATORE	COSTRUTTORE		BTICINO		BTICINO		BTICINO		BTICINO		BTICINO		BTICINO	
	TIPO		BT DIN 160-C+DIFF 125 A - AS - 1 A		BT DIN 160-C+DIFF 63 A - A - 0,3 A		BT DIN 160-C+DIFF 63 A - A - 0,3 A		BT DIN 160-C+DIFF 63 A - A - 0,3 A		BT DIN 160-C+DIFF 63 A - A - 0,3 A		BT DIN 160-C+DIFF 63 A - A - 0,3 A	
	N.POLI	In A	4	125	3	20	3	20	3	20	3	20	3	20
	Ith A	Idn A	TIPO DIFF.	125	1	Sel.	20	0.3	Gen.	20	0.3	Gen.	20	0.3
FUSIBILE	Im (o curva) A		Pdi	kA	1250	16	140	16	140	16	140	16	140	16
	TIPO													
E CONTATTORE	TIPO				A30-30-01 230V		A30-30-01 230V		A30-30-01 230V		A30-30-01 230V		A30-30-01 230V	
	In A	Pn kW			32		32		32		32		32	
E LINEA DI POTENZA	RELE' TERMICO		TIPO											
	TARATURA		A											
	TIPO CAVO		FG16R16 0.6/1 kV		FG16R16 0.6/1 kV		FG16R16 0.6/1 kV		FG16R16 0.6/1 kV		FG16R16 0.6/1 kV		FG16R16 0.6/1 kV	
	FORMAZIONE		4G16		4G10		4G10		4G10		4G10		4G10	
	LUNGHEZZA		m		220		150		140		50		40	
	Iz A				50.4		38.5		38.5		38.5		38.5	
	C.d.T. a ln %		C.d.T. a lb %											
	Zk mΩ		Zs mΩ											
Ik trifase/monof. kA		Ik1 fase/terra kA												
NUMERAZIONE MORSETTIERA														

 C.so BERNACCHI, 113 - 21049 TRADATE (VA) TEL 0331/810172 - FAX 0331/835490 E-MAIL: info@cpb-braggi.it	Impianto NORD_ING Srl - P.le Cadorna, 14 - 20123 Milano (MI) LINEA FERROVIARIA MILANO - SEVESO - ASSO	Ordine Dis. N. 212/EL21	Aggiornamenti FOGLIO 2	
	Denominazione QUADRO RISCALDAMENTO DEVIATOI PL VIA MANZONI	Commessa FN120049E	Nome File FN120049E212/EL21.dwg	SEGUE 3
		Esecutore IC	Data 26/06/2020	



UTENZA	DENOMINAZIONE		Deviatoio 06 zona PL Via Manzoni		Deviatoio 07a zona PL Via Manzoni		Deviatoio 07b lato Seveso		Circuito ausiliari		Circuito segnalazioni		Illuminazione punta scambi		
	SIGLA		Q7		Q8		Q9		Q10		Q11		Q12		
	TIPO		TT	13.9	TT	13.9	TT	13.9	TT/L1-N	2.31	TT/L2-N	2.31	TT/L3-N	2.31	
	POTENZA	kW	lb	A	7.2	11.5	7.2	11.5	0.2	0.962	0.2	0.962	0.1	0.481	
COEF. CONTEMP.	COS φ		1	0.9	1	0.9	1	0.9	1	0.9	1	0.9	1	0.9	
INTERRUTTORE O SEZIONATORE	COSTRUTTORE		BTICINO		BTICINO		BTICINO		BTICINO		BTICINO		BTICINO		
	TIPO		BTDIN 160-C+DIFF 63 A - A - 0,3 A		BTDIN 160-C+DIFF 63 A - A - 0,3 A		BTDIN 160-C+DIFF 63 A - A - 0,3 A		BTDIN 60 A 0.03 A		BTDIN 60 A 0.03 A		BTDIN 60 A 0.03 A		
	N.POLI	In	A	3	20	3	20	3	20	1N	10	1N	10	1N	10
	Ith	A	I _{dn}	A	20	0.3	Gen.	20	0.3	Gen.	20	0.03	Gen.	10	0.03
FUSIBILE	Im (o curva)		A	Pdi	kA	140	16	140	16	100	10	100	10	100	10
CONTATTORE	TIPO		A30-30-01 230V		A30-30-01 230V		A30-30-01 230V						FT1A2N230M		
	In	A	Pn	kW	32		32		32						
RELE' TERMICO	TIPO														
	TARATURA		A												
LINEA DI POTENZA	TIPO CAVO		FG160R16 0.6/1 kV		FG160R16 0.6/1 kV		FG160R16 0.6/1 kV						FG160R16 0.6/1 kV		
	FORMAZIONE		4G10		4G10		4G10						3G2.5		
	LUNGHEZZA		m		40		40		90				200		
	Iz		A		38.5		38.5						22.5		
	C.d.T. a In		%		C.d.T. a lb		%								
	Zk		mΩ		Zs		mΩ								
	Ik trifase/monof. kA		Ik1 fase/terra		kA										
NUMERAZIONE MORSETTIERA															

F			Impianto NORD_ING Srl - P.le Cadorna, 14 - 20123 Milano (MI) LINEA FERROVIARIA MILANO - SEVESO - ASSO				Ordine Dis. N. 212/EL21		Aggiornamenti		FOGLIO 3
	C.so BERNACCHI, 113 - 21049 TRADATE (VA) TEL 0331/810172 - FAX 0331/835490 E-MAIL: info@cpb-braggi.it		Denominazione QUADRO RISCALDAMENTO DEVIATOI PL VIA MANZONI				Commessa FN120049E		CAD SPAC		SEGUE 4
							Esecutore IC		Nome File FN120049E212/EL21.dwg		
									Data 26/06/2020		



UTENZA	DENOMINAZIONE		Scorta 1		Scorta 2		Scaricatori di sovratensione					
	SIGLA		Q13		Q14		SC1					
	TIPO	POTENZA TOT. kVA	TT/L1-N	2.31	TT/L2-N	2.31	TT					
	POTENZA kW	lb	A									
	COEF. CONTEMP.	COS φ										
INTERRUTTORE O SEZIONATORE	COSTRUTTORE		BTCINO		BTCINO		DEHN					
	TIPO		BTDIN 60 A 0.03 A		BTDIN 60 A 0.03 A		DEHNGuard M TT 255					
	N.POLI	In	A	1N	10	1N	10	4				
	Ith	A	I _{dn}	A	TIPO DIFF.	10	0.03	Gen.	10	0.03	Gen.	
	I _m (o curva)	A	P _{di}	kA	100	10	100	10				
FUSIBILE	TIPO						NH00					
	CALIBRO		A				125					
CONTATTORE	TIPO											
	In	A	P _n	kW								
RELE' TERMICO	TIPO											
	TARATURA		A									
LINEA DI POTENZA	TIPO CAVO											
	FORMAZIONE											
	LUNGHEZZA		m									
	I _z		A									
	C.d.T. a In	%	C.d.T. a I _b	%								
	Z _k	mΩ	Z _s	mΩ								
	I _k trifase/monof. kA	I _{k1} fase/terra	kA									
NUMERAZIONE MORSETTIERA												

 C.so BERNACCHI, 113 - 21049 TRADATE (VA) TEL 0331/810172 - FAX 0331/835490 E-MAIL: info@cpb-braggi.it	Impianto NORD_ING Srl - P.le Cadorna, 14 - 20123 Milano (MI) LINEA FERROVIARIA MILANO - SEVESO - ASSO	Ordine Dis. N. 212/EL21	Aggiornamenti CAD SPAC	FOGLIO 4
	Denominazione QUADRO RISCALDAMENTO DEVIATOI PL VIA MANZONI	Commessa FN120049E	Nome File FN120049E212/EL21.dwg	SEGUE /
		Esecutore IC	Data 26/06/2020	