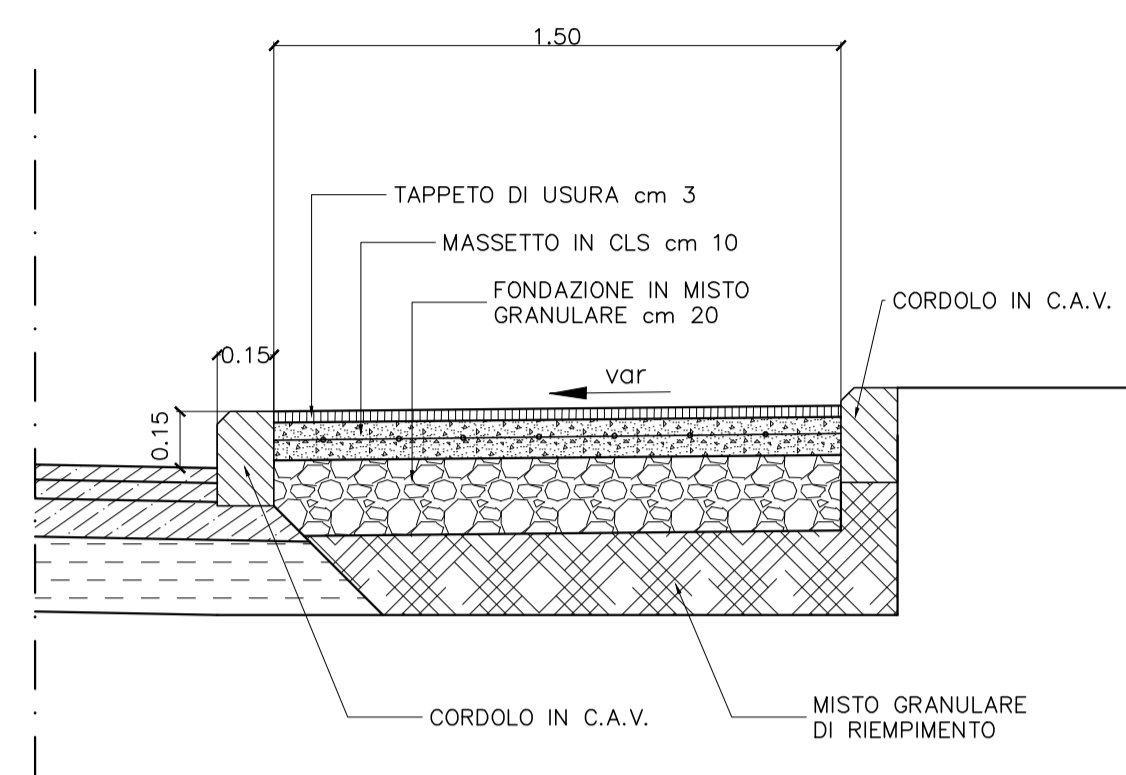


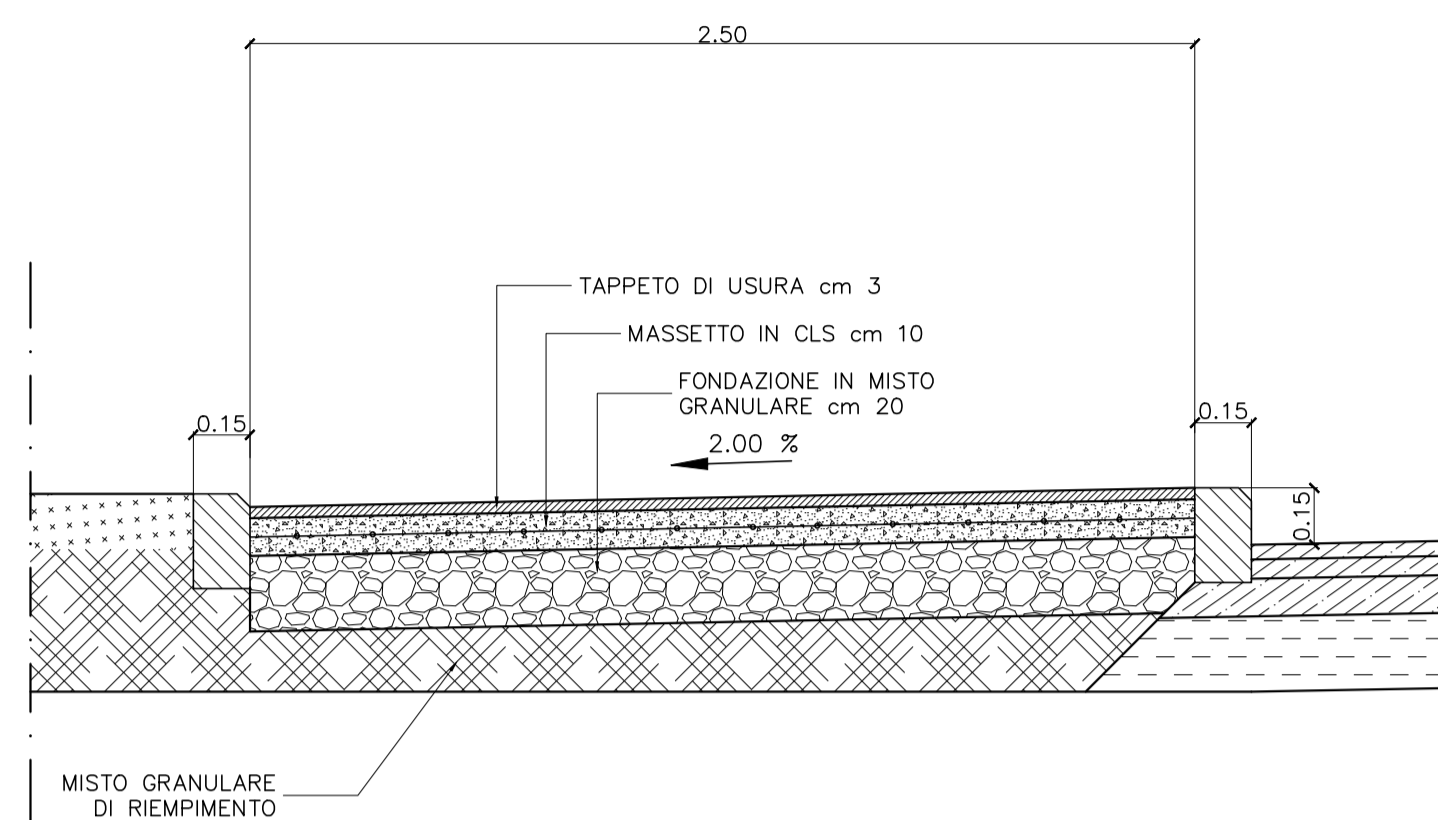
**PARTICOLARE MARCIAPIEDE**

SCALA 1:20



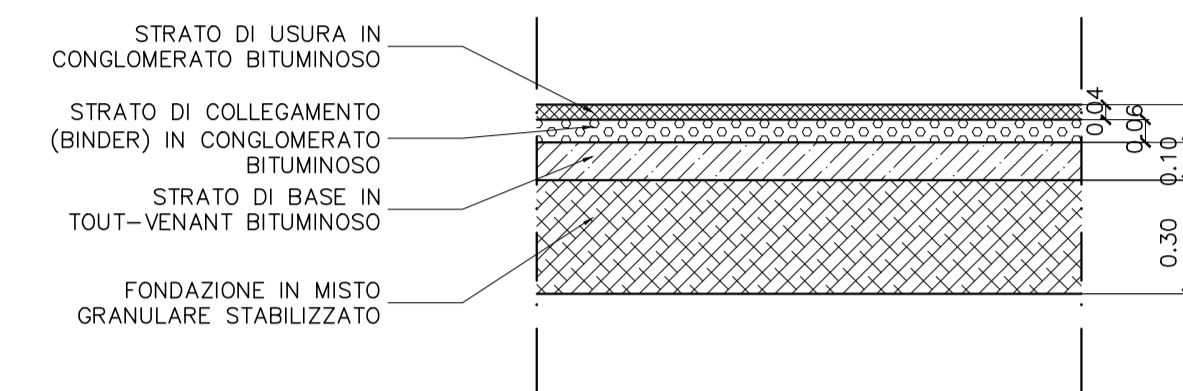
**PARTICOLARE PISTA CICLABILE**

SCALA 1:20



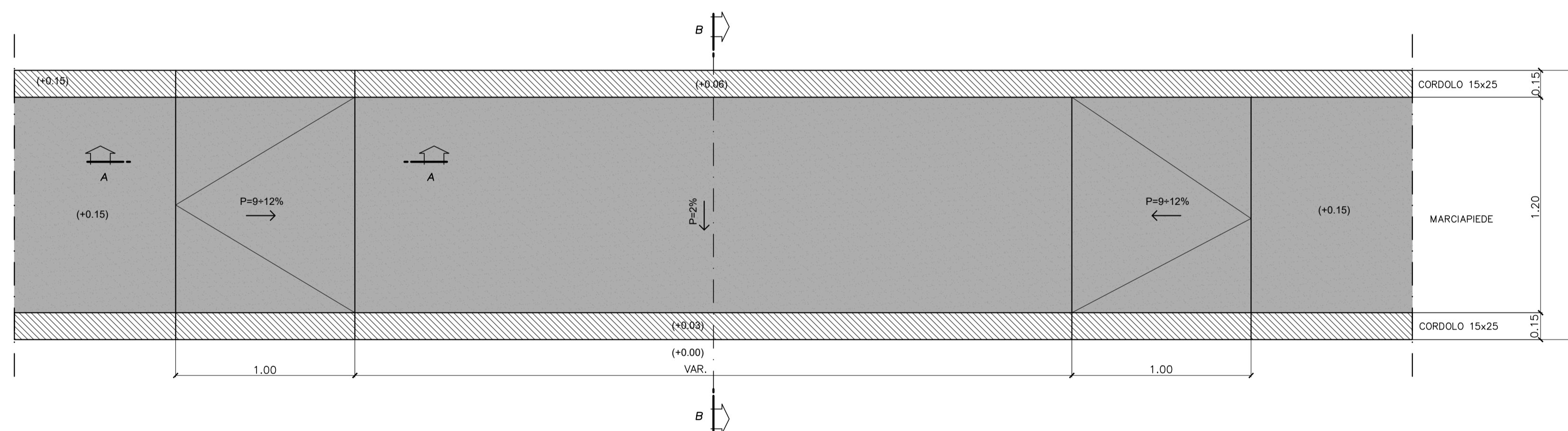
**PARTICOLARE PAVIMENTAZIONE STRADALE**

SCALA 1:20



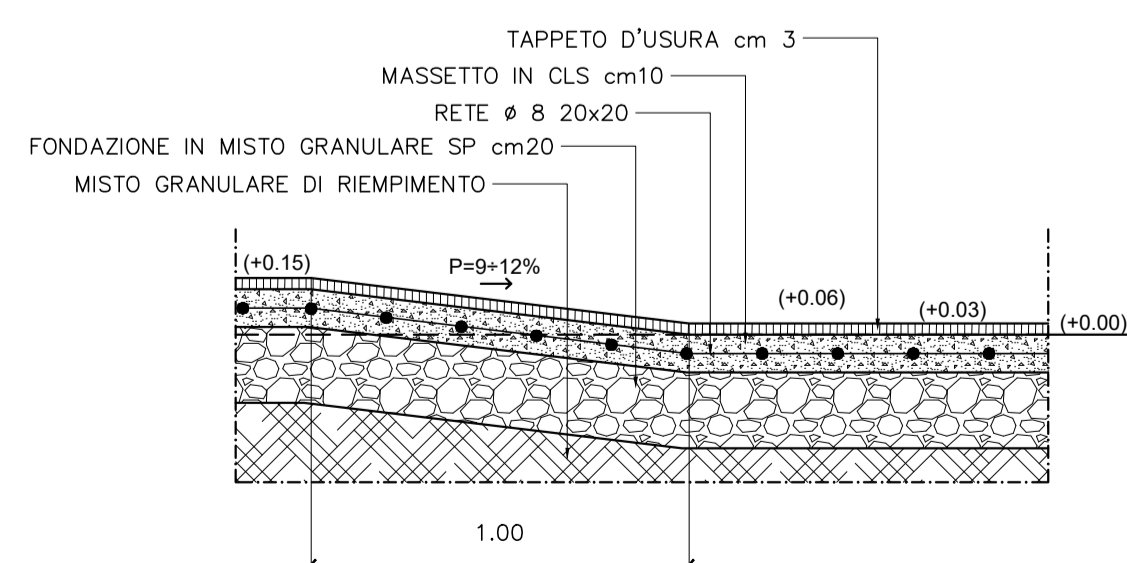
**PARTICOLARE SCIVOLI DI RACCORDO MARCIAPIEDI (PER DISABILI E BICICLETTE)**

SCALA 1:20



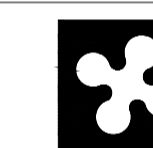
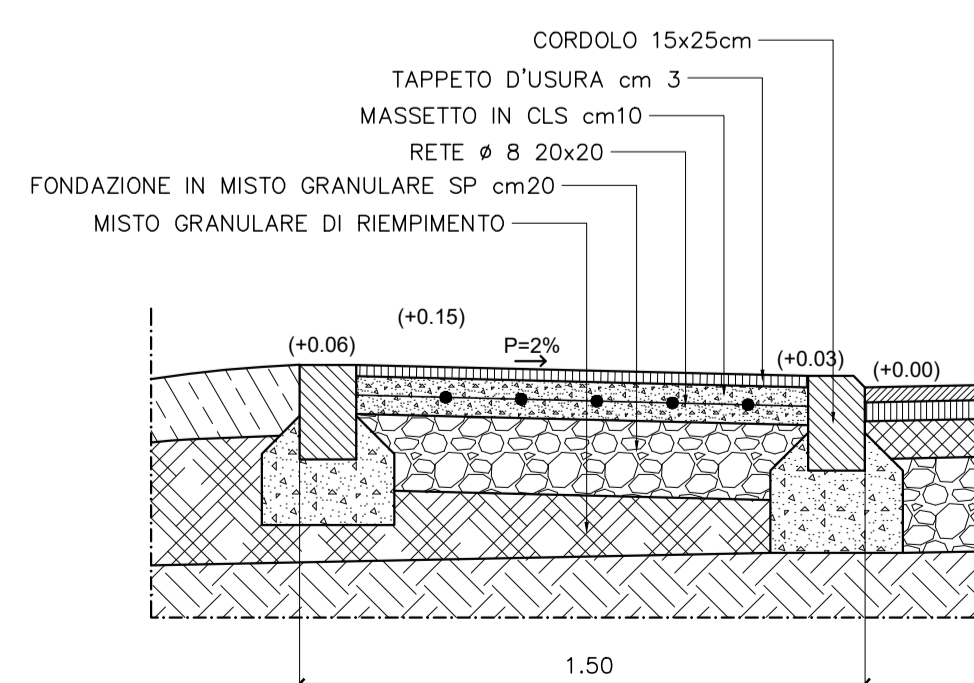
**SEZIONE A-A SCIVOLI DI RACCORDO**

SCALA 1:20



**SEZIONE B-B SCIVOLI DI RACCORDO**

SCALA 1:20



**Regione Lombardia**

Direzione Generale Infrastrutture e Mobilità



**FERROVIENORD**

FNMGROUP



**NORD\_ING**

FNMGROUP

CODICE COMMESSA	LIVELLO PROGETTAZIONE	D.P.R. 207/10	PROGRESSIVO ELABORATO	CATEGORIA OPERA	NUMERO OPERA	REVISIONE	SCALA
R22A	D	d	118	OV	-	R1	1:20

LINEE MILANO-SEVESO-ASSO E SEVESO-CAMNAGO  
POTENZIAMENTO NODO DI SEVESO  
Progetto Definitivo

ELABORATI GRAFICI  
OPERE COMPENSATIVE VIA LAFORET  
PARTICOLARI COSTRUTTIVI

Revisióni	Data	Descrizione	Redatto	Controllato
3				
2				
1	NOV. 2020	MODIFICHE A SEGUITO RAPPORTO TECNICO DI VERIFICA		
0	GIU. 2020	PRIMA EMISSIONE		

NORD\_ING  
NORD\_ING S.r.l.  
Ingegnere  
Ing. Antonella Volta

FERROVIENORD  
FERROVIENORD S.p.A.  
DIREZIONE STUDI INFRASTRUTTURA  
II° DIRETTORE  
Ing. Marco Mariani

Progettista  
NORD\_ING  
FNMGROUP  
INGEGNERI DELLA PROV. DI VARESE

Collaborazione  
GIANPIERO MARZONI  
ORDINE INGEGNERI MILANO  
A-23891  
Ing. Gianpiero Marzoni

REDATTO	CONTROLLATO	APPROVATO	DATA
		GM	
CODICE ARCHIVO COLLABORATORE			ASG.