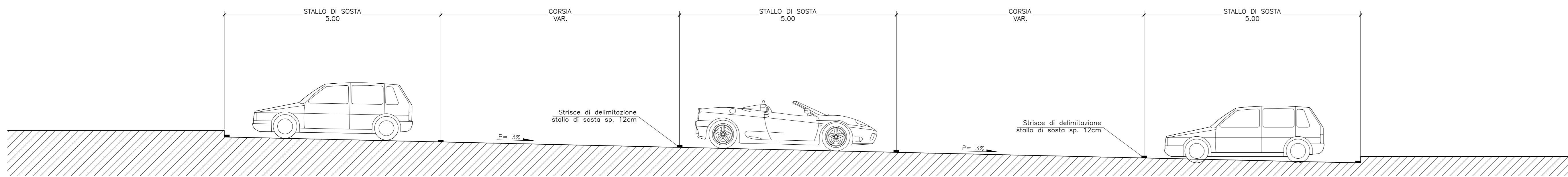
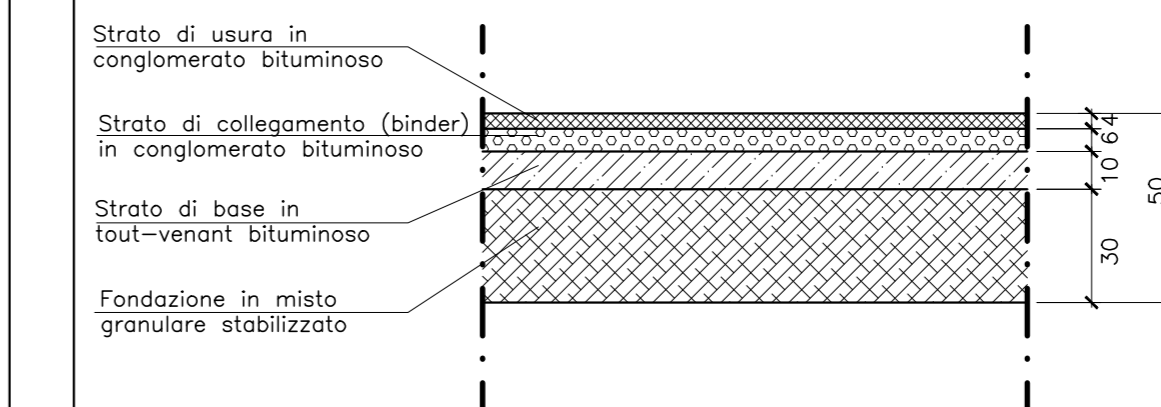


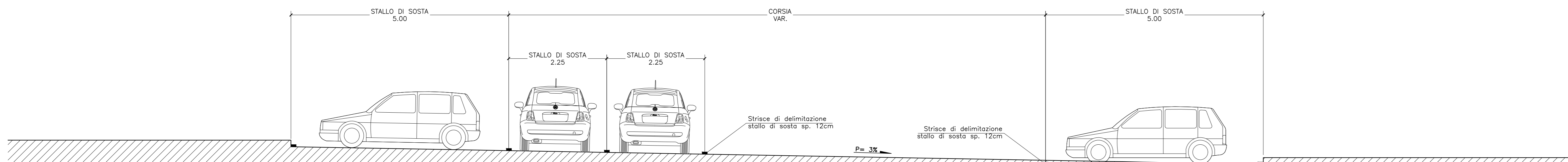
SEZIONE A-A  
SCALA 1:50



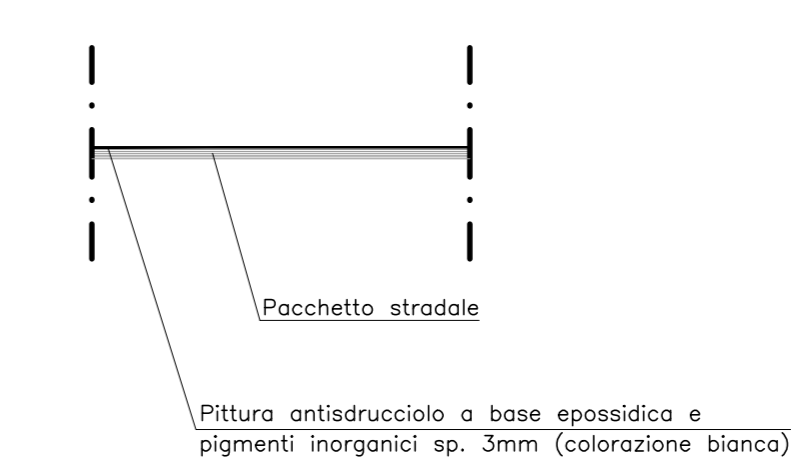
PARTICOLARE PAVIMENTAZIONE STRADALE  
SCALA 1:20



SEZIONE B-B  
SCALA 1:50



PARTICOLARI PITTURAZIONE  
STRISCE DI DELIMITAZIONE  
STALLI DI SOSTA  
SCALA 1:20



**Regione Lombardia**  
Direzione Generale Infrastrutture e Mobilità

**FERROVIENORD**  
FNMGROUP

**NORD-ING**  
FNMGROUP

CODICE COMMESA	UNITA' PROGETTAZIONE	D.P.A. 2010/01	PROGETTO/ELABORAZIONE	CATEGORIA OPERA	NUMERO OPERA	REVISIONE	SCALA
R 22 A	D	d	1117	QV	-	R1	Varie

LINEE MILANO-SEVESO-ASSO E SEVESO-CAMNAGO  
POTENZIAMENTO NODO DI SEVESO  
Progetto Definitivo

ELABORATI GRAFICI  
OPERE COMPENSATIVE VIA LAFORET  
PLANIMETRIA, SEZIONI E PARTICOLARI PARCHEGGIO VIA LAFORET

Revisioni	Data	Descrizione	Redatto	Controllato
3	-	-	-	-
2	-	-	-	-
1	OTT. 2020	MODIFICHE A SEGUITO RAPPORTO TECNICI DI VERIFICA	-	-
0	GIU. 2020	PRIMA EMISSIONE	-	-

**NORD-ING** **NORD-ING S.r.l.** **FERROVIENORD**  
 Direzione Generale Infrastrutture e Mobilità  
 Direzione SVI per DESTRUTTURA  
 Ing. Marco Martini

Progettista	Collaboratore	Redatto	Controllato	Approvato	Data
<b>NORD-ING</b>	<b>FERROVIENORD</b>				