



Cofinanziato dall'Unione europea
Meccanismo per collegare l'Europa



Regione Lombardia

Direzione Generale Infrastrutture e Mobilità



FERROVIENORD



**Società Esercizi
Aeroportuali S.p.A.**

CODICE
COMMESSA

M 2 0

LIVELLO
PROGETTAZIONE

D

D.P.R.
207/10

f

PROGRESSIVO
ELABORATO

0 1 2

CATEGORIA
OPERA

IT

NUMERO
OPERA

- -

REVISIONE

R 0

SCALA

MXP-AT RAILINK - COLLEGAMENTO FERROVIARIO
MALPENSA TERMINAL 2 - LINEA RFI SEMPIONE
Progetto Definitivo

CALCOLI DELLE STRUTTURE E DEGLI IMPIANTI
MURI DI SOSTEGNO E IMPALCATI SOVRAPPASSI
SS33

	Data	Descrizione	Redatto	Controllato
Revisioni	3			
	2			
	1			
	0	01/2018	PRIMA EMISSIONE	

FERROVIENORD

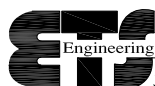
NORD_ING

Progettista



NORD_ING

Collaborazione



Engineering and Technical Services
S.p.A.

Via A. Mazzi, 32 - Villa d'Almè (BG) - tel. 035/6313111 - fax. 035/545066
e-mail: info@etseng.it - url: www.etseng.it

Sistema Qualità Certificato UNI EN ISO 9001:2000 - Cert. n. SQ00461 CSICERT

REDATTO

CONTROLLATO

APPROVATO

DATA

CODICE ARCHIVIO COLLABORATORE

AGG.

SOMMARIO

1	NORMATIVA DI RIFERIMENTO	2
2	DESCRIZIONE DELLA STRUTTURA	2
3	MATERIALI IMPIEGATI.....	3
4	ANALISI DEI CARICHI.....	3
4.1	Peso proprio.....	3
4.2	Peso e spinta delle terre	3
4.3	Carichi mobili ferroviari.....	5
4.4	Coefficienti moltiplicativi delle azioni	7
4.5	Prospetto delle condizioni di carico ferroviarie.....	7
5	CALCOLO DELLE SOLLECITAZIONI NELLE TRAVI E DEGLI SPOSTAMENTI NODALI	12
6	VERIFICA DELLE SEZIONI ALLO STATO LIMITE ULTIMO.....	13
6.1	Sollecitazioni esterne	14
6.2	Descrizione delle sezioni e aree dei ferri.....	15
6.3	sollecitazioni resistenti:.....	15
7	VERIFICA ALLO STATO LIMITE DI ESERCIZIO.....	16
7.1	Verifica a fessurazione (4.1.2.2.4).....	16
7.2	Calcolo delle tensioni di esercizio (4.1.2.2.5).....	16
8	VERIFICA SISMICA DELLA STRUTTURA.....	17
8.1	Dati di progetto dell'azione sismica	17
8.2	Forze inerziali.....	18
8.3	Incremento dinamico della spinta	18
8.4	Verifica delle sezioni allo s.l.u. - Conclusioni	19
8.5	Sollecitazioni trasmesse alle fondazioni.....	20
9	CODICI DI CALCOLO	20
9.1	Tipo di analisi svolta.....	20
9.2	Origine e caratteristiche dei codici di calcolo	21
9.3	Affidabilità dei codici utilizzati.....	21

1 NORMATIVA DI RIFERIMENTO

Le normative utilizzate sono indicate nel prospetto che segue:

N° e data	Titolo
Legge n° 1086 del 5/11/1971	Norme per la disciplina delle opere in conglomerato cementizio armato, normale e precompresso, e a struttura metallica
D.M. del 14/1/2008	Approvazione delle nuove norme tecniche per le costruzioni
Circolare 2/2/2009 n°617	Istruzioni per l'applicazione delle Nuove Norme Tecniche per le Costruzioni di cui al D.M. 14.1.2008

2 DESCRIZIONE DELLA STRUTTURA

I dati geometrici principali della struttura sono indicati nella prima tabella degli allegati (tabella "Dati geometrici").

La struttura è costituita da una successione di archi prefabbricati in cemento armato uguali fra loro, posati su due cordoli di fondazione anch'essi in cemento armato.

Ogni arco è costituito da due elementi prefabbricati: identici a forma di Γ , che, a montaggio ultimato, costituiscono ciascuno un semi-arco, formato da un ritto, una trave inclinata a 45° e una trave orizzontale.

I vari elementi prefabbricati che costituiscono la struttura sono posati in opera affiancati tra loro. L'armatura è in parte inserita all'interno degli elementi prefabbricati, in parte inserita in opera negli appositi vani fra un prefabbricato e l'altro e nelle articolazioni. Successivamente i prefabbricati sono solidarizzati tra loro con un getto di calcestruzzo in opera che congloba le armature aggiunte in opera e rende la struttura monolitica.

I prefabbricati sono costruiti in modo da formare delle cerniere statiche nel collegamento alla fondazione; mentre il collegamento centrale fra i due semiarchi è reso monolitico dai getti in opera e dalle armature integrative. Sulla struttura è situata una soletta collaborante gettata in opera.

La trasmissione degli sforzi tra un arco prefabbricato ed il successivo avviene sia sull'intero sviluppo dell'arco nel suo intero spessore, sia tramite apposite travi trasversali in cemento armato localizzate negli spigoli tra le varie falde.

Le cerniere laterali, situate alla base dei montanti verticali, collegano il piede del prefabbricato, opportunamente profilato, e il getto di sigillatura solidale alla fondazione. Esse sono in realtà delle

cerniere doppie, con due centri di rotazione distinti. Nel loro funzionamento possono verificarsi tre casi:

- Se il ritto verticale della struttura tende a ruotare verso l'interno del portale, lavora solo la cerniera interna, cioè quella vicina alla facciata interna a vista della struttura, mentre la cerniera esterna si solleva leggermente, ruotando solidalmente al ritto.
- Se il ritto verticale della struttura tende a ruotare verso l'esterno del portale, lavora solo la cerniera esterna, cioè quella vicina al lato contro terra, mentre la cerniera interna si solleva leggermente, ruotando solidalmente al ritto.
- Se la risultante degli sforzi trasmessi dal ritto alla fondazione passa fra i centri delle due cerniere, lo sforzo normale tiene a contatto entrambe le cerniere e non si ha alcuna rotazione. In tal caso il ritto risulta solidale alla fondazione (comportamento ad incastro).

Il programma di calcolo provvede automaticamente a modificare le coordinate delle cerniere di base a seconda del verso di rotazione.

3 MATERIALI IMPIEGATI

Le caratteristiche dei materiali impiegati, sia negli elementi prefabbricati, sia nelle parti realizzate in opera, sono descritte nella tabella "MATERIALI", contenuta nel primo foglio degli allegati della presente relazione.

La tabella riporta anche le loro resistenze, determinate in conformità al punto 4.1.2.1.1 del D.M. 14/1/08, impiegate nei calcoli di verifica.

4 ANALISI DEI CARICHI

Nei paragrafi che seguono sono esposti i criteri di valutazione delle azioni, che dovranno poi essere moltiplicate per i coefficienti di combinazione stabiliti dalle norme per i diversi tipi di verifiche.

4.1 Peso proprio

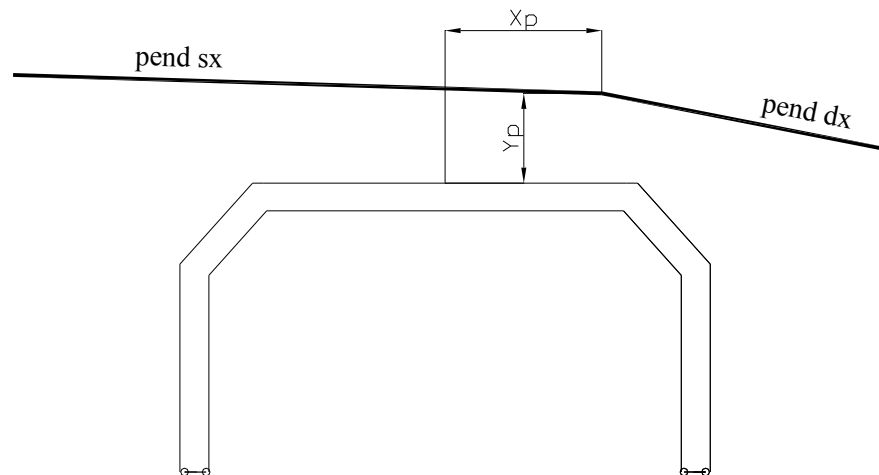
Il peso proprio degli elementi strutturali è calcolato assumendo il peso specifico del cemento armato pari a 25 kN/m^3 ed è considerato distribuito lungo l'asse della struttura.

4.2 Peso e spinta delle terre

Il profilo del terreno di riempimento ed i suoi parametri geotecnici sono indicati, per ogni condizione di carico, nella tabella intitolata "Verifica delle sezioni" (nella prima parte della tabella,

denominata “Dati del calcolo”); i dati sono inoltre ricapitolati nella tabella generale “Dati del terreno” nella seconda pagina degli allegati.

Nel caso più generale il terreno è descritto attraverso un profilo trasversale bi-lineare, con pendenza diversa a sinistra e a destra. Lo spigolo P dove si incontrano i due tratti con pendenza diversa é individuato attraverso le sue coordinate X_P e Y_P , riferite rispettivamente alla mezzeria della struttura ed al suo estradosso superiore.



Nel caso di terreno di riempimento orizzontale le due pendenze a sinistra e a destra sono ovviamente uguali e in tal caso la quota Y_P rappresenta lo spessore di terra sulla sommità della struttura.

Il diagramma della pressione esercitata dal terreno contro la struttura è calcolato in base all'interazione elastica tra struttura e terreno. In particolare, la pressione laterale della terra è calcolata in funzione della deformazione della struttura e della rigidità del terrapieno.

Nel caso più generale, la spinta della terra sulla struttura è modellizzata attraverso due termini separati:

- il primo è un carico distribuito indipendente dagli spostamenti e variabile linearmente lungo ogni trave;
- il secondo è una reazione elastica distribuita, funzione degli spostamenti nodali e variabile anch'essa linearmente lungo ogni trave.

In merito al termine elastico il programma agisce in modo che la pressione della terra sulla struttura assuma il valore esatto nei nodi alle estremità di ogni trave (in base alla deformazione della struttura, al modulo elastico del terreno e alla lunghezza dello spessore di terra interessato alla deformazione), mentre all'interno della trave il programma impone che la pressione vari linearmente fra i due valori nodali.

Il termine di pressione della terra indipendente dagli spostamenti (e corrispondente pertanto alla pressione su una struttura indeformata, infinitamente rigida) agente sul paramento contro terra è assunto pari alla spinta quiete, valutata con un coefficiente di spinta pari a $1 - \sin \varphi$ per terreno orizzontale, dove φ è l'angolo d'attrito del terreno. La pressione di quiete ha un diagramma triangolare che parte da zero alla quota del suolo.

La variazione di spinta rispetto a quella di quiete, dovuta all'interazione tra terreno e struttura, è calcolata nel secondo termine. Essa dipende dagli spostamenti orizzontali della parete e dalla rigidità del terreno (e quindi dal suo modulo elastico e dalla lunghezza del tratto interessato dalla deformazione).

Per i moduli elastici del terreno abbiamo assunto un diagramma lineare crescente con la profondità dalla superficie del suolo. La tabella "Dati del calcolo" riporta il valore del modulo elastico ed il valore di incremento adottato per ogni m di profondità.

La lunghezza del terreno L_p interessata alla deformazione è data dalla formula seguente:

$$L_p = 1/3 * H_{scavo} * \text{tg} (45^\circ + \varphi/2).$$

Dove H_{scavo} è il dislivello fra la superficie del terreno e l'estradosso della fondazione misurato sulla verticale del ritto della struttura.

Dal punto di vista della costruzione del rilevato contro la struttura, il calcolo conferma che è sempre opportuno un buon costipamento della terra di riporto sui lati della struttura, per incrementare il modulo elastico del terreno e garantirne l'uniformità. Inoltre occorre che il riempimento di terra avvenga in modo non troppo asimmetrico.

4.3 Carichi mobili ferroviari

I carichi d'esercizio assunti nel calcolo sono quelli stabiliti dal D.M. 14/1/2008 "Approvazione delle nuove norme tecniche per le costruzioni".

La struttura è progettata per i massimi carichi previsti per i ponti ferroviari secondo quanto previsto al punto 5.2.2 della normativa.

Indichiamo con Y_9 il "Coefficiente di ripartizione", ovvero la quota della colonna di carico mobile direttamente agente sul singolo arco. Se non si considerasse la collaborazione degli archi vicini, essa sarebbe pari al rapporto tra la larghezza di un arco e la larghezza della colonna di carico e assumerebbe pertanto il valore:

$$Y_9 = 1,25 / b$$

In cui b rappresenta la larghezza della corsia di distribuzione longitudinale dei carichi attraverso il ballast.

Nella struttura in esame sono situati tre travi trasversali (due nelle articolazioni superiori e una nel giunto di mezzzeria) dotate di una rigidezza finita e una soletta collaborante di larghezza circa pari alla luce del ponte.

Il coefficiente di ripartizione trasversale è calcolato in via semplificata con uno schema di trave continua su appoggi elastici, dove la rigidezza della trave continua tiene conto delle rigidezze dei trasversi e della soletta e gli appoggi elastici rappresentano i singoli archi della struttura.

Il valore del coefficiente di ripartizione trasversale, denominato Y_9 , è riportato nelle tabelle.

Il programma di calcolo utilizzato ammette un numero massimo di 25 archi ai fini del calcolo della ripartizione trasversale. Nel caso di strutture con un maggior numero di archi viene comunque adottato tale valore. Questa limitazione non influenza in maniera significativa il coefficiente di ripartizione calcolato, perché gli archi più lontani sono soggetti a spostamenti modesti e partecipano alla ripartizione trasversale in misura trascurabile.

In definitiva il carico mobile che agisce sul ponte è definito da treni di carico LM71 e SW come indicato al punto 5.2.2.3 della normativa; in particolare viene discretizzato nel seguente modo:

Treno di carico LM71:

- forze verticali uniformemente distribuite di 80 kN/m su una larghezza di 1.60m
- n° 4 forze concentrate verticali sul binario di $250 \text{ [kN]} - 80 \text{ [kN/m]} * 1.60 \text{ [m]} = 122.2 \text{ kN}$

Treno di carico SW2:

- forze verticali uniformemente distribuite di 150kN/m

$$Y_9 * 300 \text{ kN}$$

Per tener conto degli effetti dinamici par. 5.2.2.3.3 queste forze sono maggiorate moltiplicandole per un coefficiente dinamico $\Phi_{(2,3)}$ stabilito dalla normativa in funzione della luce dato dall'espressione:

$$\Phi_2 = 1,44 / [(L\phi)^{0.5} - 0.2] + 0.82 \text{ per linee con elevato standard manutentivo}$$

$$\Phi_3 = 2,16 / [(L\phi)^{0.5} - 0.2] + 0.73 \text{ per linee con basso standard manutentivo}$$

dove:

$$L\phi = \text{lunghezza caratteristica in metri, per i portali a luci singola (P.to 5.3)} = k \cdot L_m$$

In cui:

$$L_m = 1/n \cdot (L_1 + L_2 + \dots + L_n) \text{ con } n \text{ pari a } n = 3$$

$$k = 1.3.$$

Le normative impongono inoltre l'impiego di un coefficiente di adattamento "α" che per i ponti ferroviari è pari a 1.1; il valore assunto è esposto nella scheda di calcolo.

Il sovraccarico, se agisce sul rilevato, determina una pressione orizzontale uniforme sulla parete esterna della struttura assunta pari al coefficiente di spinta di quiete moltiplicato per il carico distribuito.

Le forze verticali vengono moltiplicate per il coefficiente dinamico β_{dyn} , il coefficiente amplificativo "α" e il coefficiente di ripartizione Y9.

La forza di avviamento/frenamento stabilita dalla normativa risulta agente nella direzione dell'asse del binario sul piano della rotaia in funzione del tipo di treno di carico utilizzato:

avviamento: $33 \text{ [kN/m]} * L \text{ [m]} < 1000 \text{ [kN]}$ per modelli di carico LM71, SW/0, SW/2

frenatura: $20 \text{ [kN/m]} * L \text{ [m]} < 6000 \text{ [kN]}$ per modelli di carico LM71, SW/0

frenatura: $35 \text{ [kN/m]} * L \text{ [m]} < 6000 \text{ [kN]}$ per modelli di carico SW/2

Data la grande rigidità trasversale dell'impalcato la forza di avviamento/frenatura viene ripartita su più anelli moltiplicandolo per il coefficiente di ripartizione Y9. Il verso applicato alla forza di frenamento è ovviamente quello più sfavorevole alla stabilità.

4.4 Coefficienti moltiplicativi delle azioni

Le azioni utilizzate nel calcolo sono moltiplicate per i coefficienti delle azioni indicate nel D.M. 14/1/2008 ed esposte nelle schede allegate.

4.5 Prospetto delle condizioni di carico ferroviarie

Le disposizioni più sfavorevoli dei carichi mobili sulla struttura sono state scelte con il criterio di generare le massime sollecitazioni nelle principali sezioni. Le disposizioni dei carichi sono individuate in base all'esame delle linee di influenza.

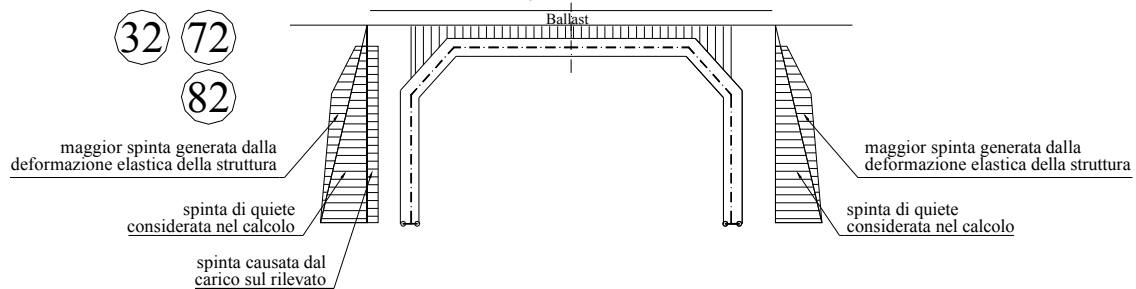
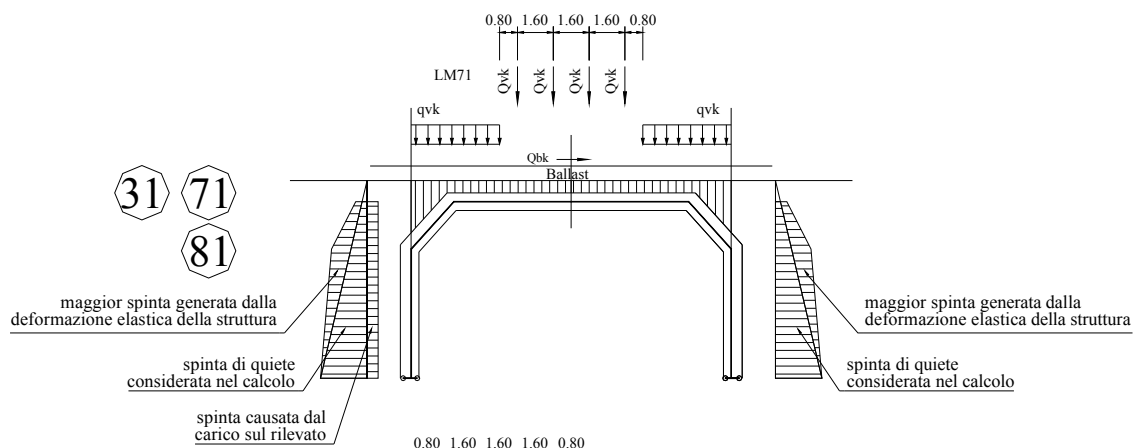
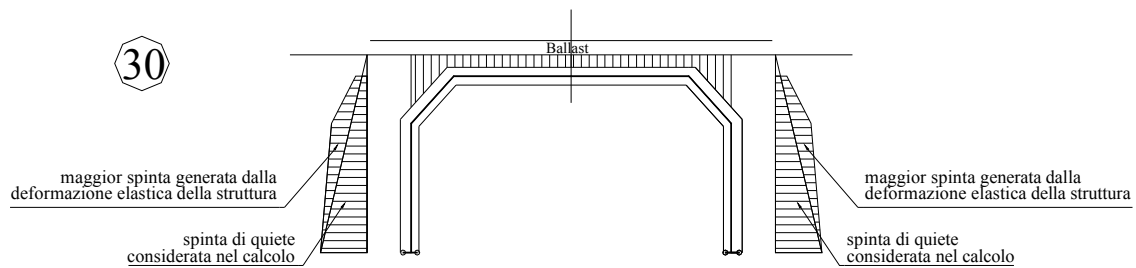
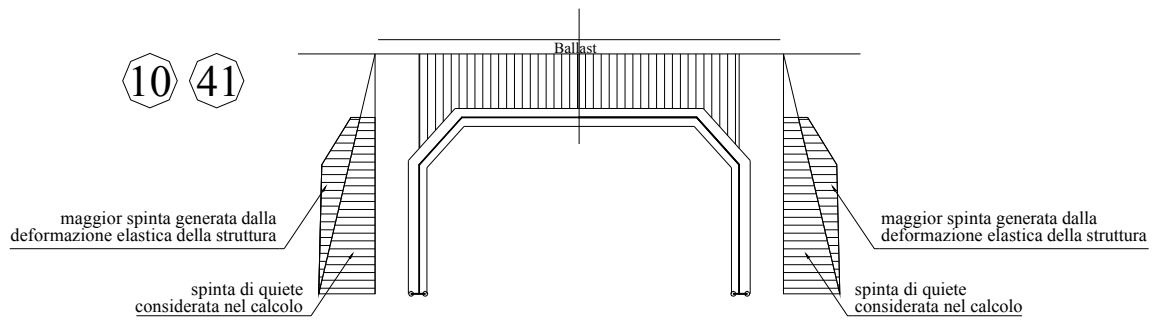
Le condizioni di carico sono descritte negli schemi grafici che seguono.

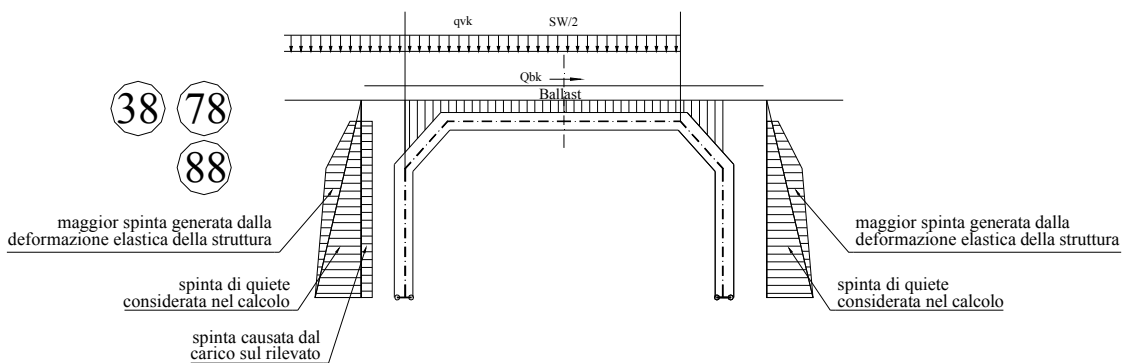
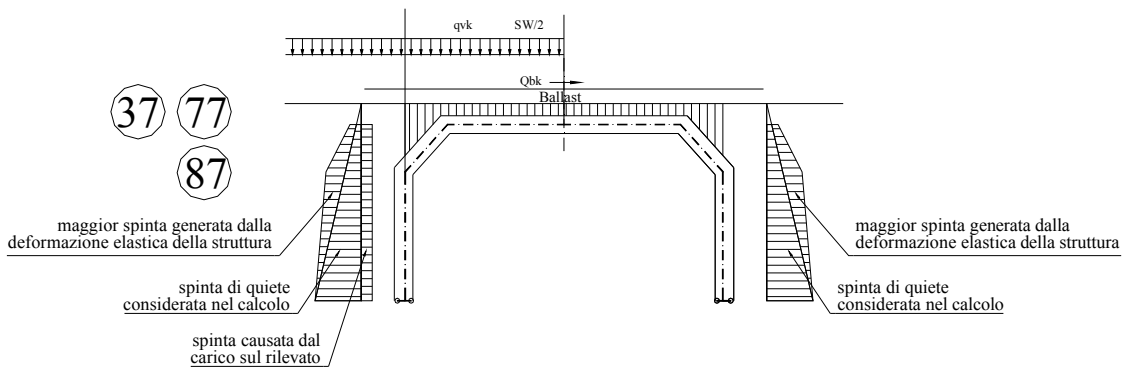
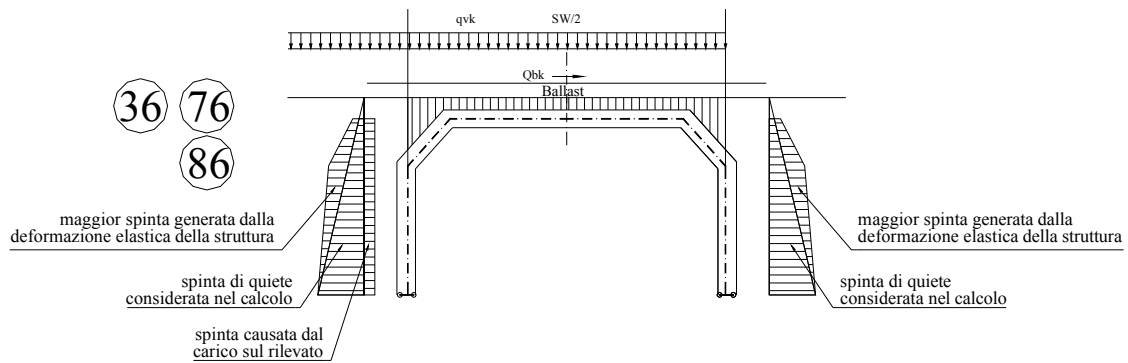
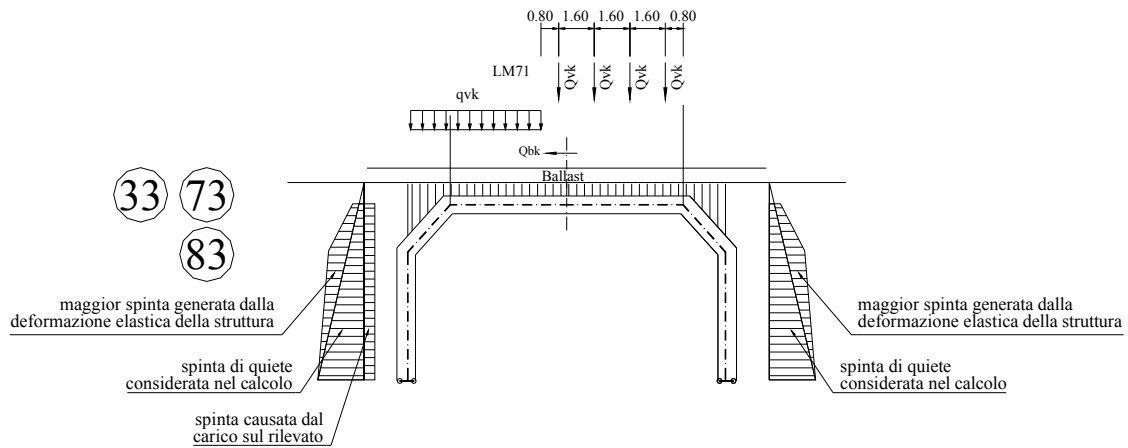
L'analisi comprende le verifiche allo stato limite ultimo, le verifiche allo stato limite di esercizio per la fessurazione e le verifiche sismiche allo stato limite ultimo. Le condizioni di carico analizzate sono conseguentemente così suddivise:

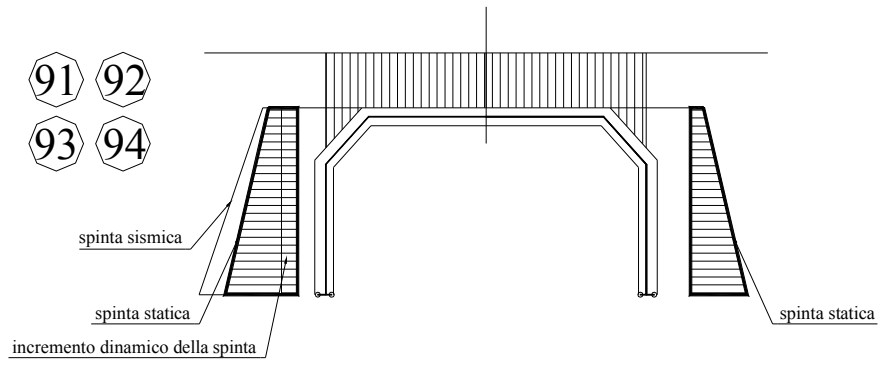
TABELLA II – ELENCO DELLE CONDIZIONI DI CARICO VERIFICATE

Condiz di carico	Tipo di verifica
10 ÷ 30	s.l.u. (solo carichi permanenti)
31 ÷ 38	s.l.u. (con carichi accidentali)
41	s.l. di fessurazione FI quasi permanente
71, 72, 73, 76, 77, 78	s.l. di fessurazione FII frequente
81, 82, 83, 86, 87, 88	s.l. di servizio rara
91, 93	Verifica sismica allo s.l.u. (terra max)
92, 94	Verifica sismica allo s.l.u. (terra min)

CONDIZIONI DI CARICO







5 CALCOLO DELLE SOLLECITAZIONI NELLE TRAVI E DEGLI SPOSTAMENTI NODALI

Le caratteristiche di sollecitazione nelle sezioni della struttura e gli spostamenti nodali sono calcolati con un modello elastico lineare, senza ridistribuzioni, mediante un programma per travi costituenti un telaio piano, interattivo con la spinta della terra sulle pareti esterne della struttura. La struttura è schematizzata considerando gli assi baricentrici delle travi.

Il programma risolve anche il particolare vincolo a doppia cerniera esistente alla base di ogni ritto. In particolare la base di ogni ritto è sagomata in modo da formare due cerniere: una con asse di rotazione in prossimità della facciata interna del manufatto e l'altra in prossimità della facciata contro terra. Le diverse disposizioni dei carichi applicati possono attivare tre situazioni:

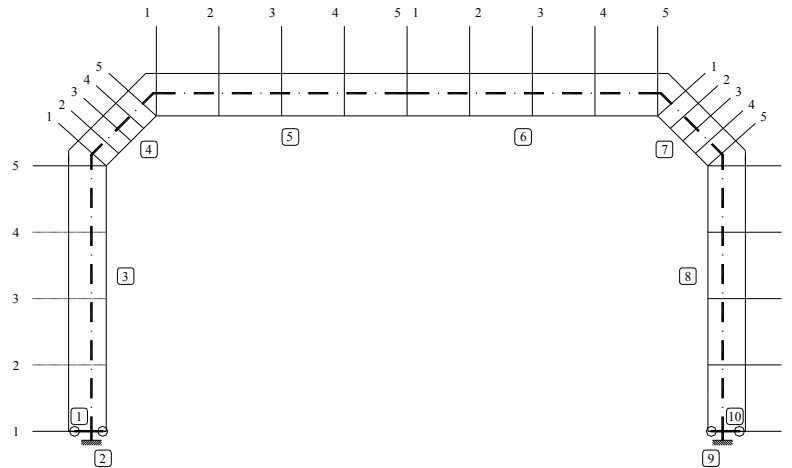
- quando la rotazione della base del ritto avviene verso il terreno si attiva la cerniera in prossimità del lato esterno;
- quando la rotazione della base del ritto è verso l'interno della struttura si attiva la cerniera in prossimità del lato interno;
- quando la risultante delle forze passa tra le due cerniere poste alla base del ritto non si ha alcuna rotazione e lo schema statico diventa di incastro anziché di cerniera.

Nelle prime due situazioni, il modello di calcolo considera due travi fittizie aggiuntive (travi 1 e 10) per tenere conto dell'eccentricità della cerniera rispetto all'asse baricentrico della trave. Le due travi fittizie hanno una lunghezza pari alla distanza tra l'asse baricentrico ed il centro della cerniera e sono orientate verso la cerniera che è attiva (a seconda dei casi, 0° o 180°). Per simulare una rigidità infinita, queste travi sono dotate di un'area e di un momento d'inerzia molto maggiori di quelli delle altre travi.

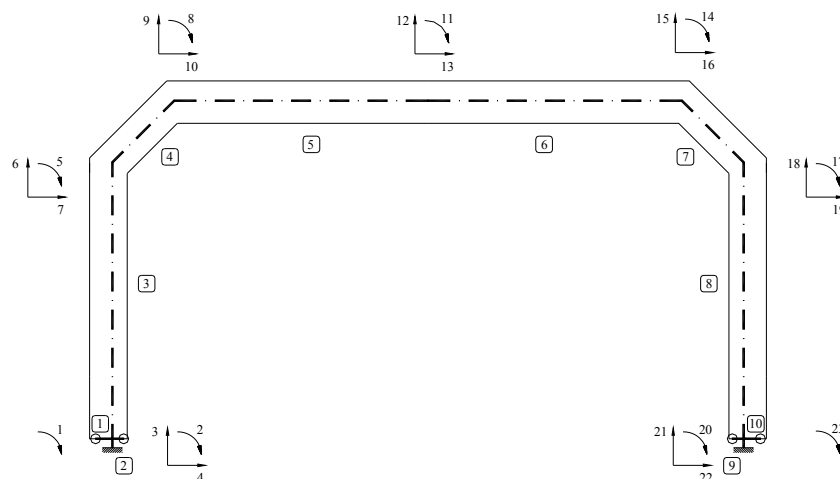
La tabella "Sollecitazioni nelle travi" espone anche le caratteristiche di sollecitazione delle travi fittizie e indica con le espressioni "cerniera esterna", "cerniera interna" o "incastro" l'effettiva condizione di vincolo alla base di ciascun ritto per ogni condizione di carico.

Gli schemi che seguono mostrano la numerazione delle travi, la numerazione delle sezioni in cui sono calcolate le caratteristiche di sollecitazione e la numerazione degli spostamenti nodali considerati.

NUMERAZIONE DELLE TRAVI E DELLE SEZIONI RESISTENTI



NUMERAZIONE DEGLI SPOSTAMENTI NODALI



6 VERIFICA DELLE SEZIONI ALLO STATO LIMITE ULTIMO

La verifica allo stato limite ultimo è svolta secondo le norme di calcolo esposte al punto 4.1.2 del D.M.14/1/2008 "Approvazione delle nuove norme tecniche per le costruzioni".

Le tabelle espongono i dati e i risultati del calcolo per ciascuna delle cinque sezioni di ogni trave. Il calcolo è svolto in base ai criteri illustrati nei paragrafi che seguono.

Il diagramma tensione-deformazione del calcestruzzo è quello di tipo parabola-rettangolo (fig. 4.1.1.(a) della norma) in cui assumiamo ovunque $\varepsilon_{c2} = 0,20\%$ e $\varepsilon_{cu} = 0,35\%$, avendo ovunque il calcestruzzo resistenza inferiore a C50/60.

Il diagramma tensione-deformazione dell'acciaio è quello elastico perfettamente plastico, con deformazione massima assunta nel calcolo $\varepsilon_{ud} = 1\%$.

Tutte le travi sono dotate di armatura resistente al taglio. Per i puntoni di calcestruzzo nell'ideale traliccio è stata assunta un'inclinazione θ tale che $\text{ctg } \theta = 1,5$

Il calcolo della resistenza al "taglio trazione" ed al "taglio compressione" è fatto applicando rispettivamente le formule [4.1.18] e [4.1.19].

L'armatura a taglio è costituita da staffe perpendicolari all'asse della trave, cioè con $\alpha = 90^\circ$ e ferri piegati con $\alpha = 45^\circ$ circa. La loro quantità è indicata nelle tabelle; il calcolo tiene conto di entrambe. Dal momento che l'inclinazione reale dei ferri piegati può variare fra 40° e 50° , nel calcolo è stato assunto, come inclinazione dei ferri piegati, $\alpha = 40^\circ$ che è il valore che rende minimo il taglio trazione; pertanto al coefficiente $(\text{ctg } \alpha + \text{ctg } \theta) * \sin \alpha$ della formula [4.1.18] per la parte relativa ai ferri piegati assume un valore fisso = 1,73.

Il codice di calcolo accerta che il contributo dovuto ai ferri piegati non superi il 50% del totale; altrimenti espone come taglio resistente il doppio di quello dovuto alle sole staffe.

Per assolvere le prescrizioni dell'ultimo capoverso del paragrafo 4.1.2.1.3.2. il codice calcola la quantità a_1 (décalage) con la formula [4.1.22]. Conseguentemente calcola ed espone il momento flettente massimo, agente nel tronco di trave lungo $2 * a_1$ preso a cavallo della sezione in esame.

6.1 Sollecitazioni esterne

Le sollecitazioni esterne agenti nella sezione, calcolate con i coefficienti \square delle azioni, sono rappresentate come segue:

MEd Momento flettente baricentrico

e1 Eccentricità della risultante rispetto alla facciata interna o intradosso delle travi

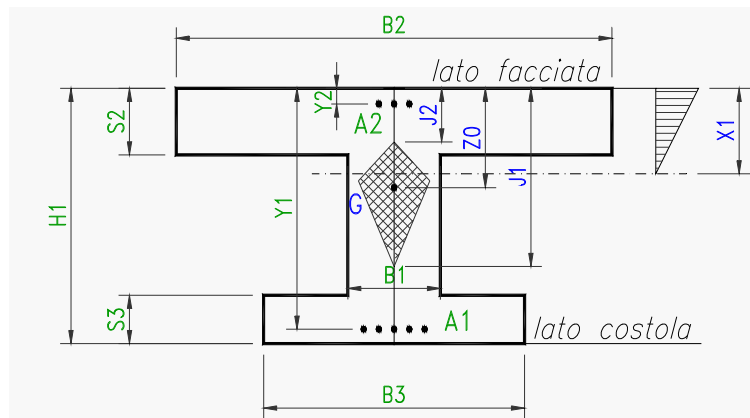
MEd + décalage Momento flettente baricentrico massimo agente sulla trave in una zona larga $0,9 * Y / 2$ estesa da ciascun lato della sezione analizzata (con $Y =$ altezza utile)

NEd Sforzo normale

VEd Sforzo di taglio

6.2 Descrizione delle sezioni e aree dei ferri

La descrizione geometrica della sezione segue lo schema della figura seguente:



Nelle tabelle di verifica sono indicate le seguenti grandezze:

- H = altezza della sezione
- Y = altezza utile = distanza del lembo compresso dal baricentro delle armature tese
- B_5 = larghezza lato compresso; dipende dal segno del momento baricentrico M_{Ed} e dalla larghezza di compartecipazione della soletta compressa
- B_1 = larghezza della sezione al fine della tensione tangenziale
- X_1 = distanza dell'asse neutro dal lembo compresso
- A_1 = area delle armature esterne, cioè dal lato della terra o dell'estradosso dell'arco
- A_2 = area delle armature interne, cioè dal lato della facciata interna della galleria o del ponte
- A_3 = sezione dei ferri piegati che competono ad un concio di trave di lunghezza pari $0,9 * Y$.
- A_4 = sezione complessiva delle staffe che competono ad un concio di trave di lunghezza pari ad 1 m.

6.3 sollecitazioni resistenti:

M_{rd} Momento flettente baricentrico a cui resiste la sezione allo stato limite ultimo in presenza dello sforzo normale N_{Ed}

V_{Rsd} Resistenza di calcolo a "taglio trazione"

V_{Rcd} Resistenza di calcolo a "taglio compressione"

La sezione è verificata se $M_{Ed} + \text{d\`ecalage} < M_{rd}$

$$\text{abs}(V_{Ed}) < V_{Rd} = \min(V_{Rsd}, V_{Rcd})$$

7 VERIFICA ALLO STATO LIMITE DI ESERCIZIO.

La normativa prescrive di prendere in conto le seguenti combinazioni delle azioni (punto 4.1.2.2.4.2):

- Combinazione quasi permanente: considera le azioni dei soli carichi permanenti.
- Combinazione frequente: considera le azioni dei carichi permanenti computati interamente e dei carichi mobili ridotti con un fattore di combinazione 0,75.
- Combinazione rara: considera le azioni dei carichi permanenti e dei carichi mobili con un fattore di combinazione pari a 1.

Nei tabulati di verifica le caratteristiche della sollecitazione sono calcolate con i metodi del calcolo elastico lineare, senza ridistribuzioni. Le disposizioni dei carichi mobili sono le stesse impiegate per determinare le sollecitazioni massime nelle verifiche allo S.L.U..

I momenti flettenti M_0 sono calcolati rispetto all'asse baricentrico della trave. I momenti flettenti M_1 e le eccentricità e_1 sono calcolati rispetto alla facciata interna (=intradosso) delle travi. Hanno segno positivo se tendono la facciata interna e comprimono l'estradosso.

Lo sforzo normale e lo sforzo di taglio sono indicati rispettivamente con N_1 e T_1 .

La descrizione geometrica della sezione avviene secondo lo schema già esposto nella verifica allo stato limite ultimo.

7.1 Verifica a fessurazione (4.1.2.2.4)

Le aperture delle fessure w_d , calcolate in conformità al paragrafo 4.1.2.2.4.6, sono esposte nell'ultima colonna della tabella.

Lo stato limite di fessurazione è commisurato alle condizioni ambientali ed alla sensibilità delle armature alla corrosione. Per armature poco sensibili, tra le quali rientra l'acciaio da cemento armato ordinario, in condizioni ambientali "ordinarie" a sensi della tabella 4.1.III, lo stato limite di fessurazione risulta:

- $w_2 = 0,3$ mm per la combinazione quasi permanente
- $w_3 = 0,4$ mm per la combinazione frequente

I risultati dimostrano la conformità del progetto alle norme richiamate.

7.2 Calcolo delle tensioni di esercizio (4.1.2.2.5)

Sono esposte le tensioni di trazione nell'acciaio e di compressione nel calcestruzzo per confrontarne i valori con i massimi stabiliti per lo stato limite di tensione di esercizio.

Per la combinazione caratteristica rara, in base alle resistenze caratteristiche dei materiali impiegati, risultano le seguenti limitazioni:

Calcestruzzo dei prefabbricati (C35/45): $\sigma_c < 0,83 * 45 * 0,60 = 22,41 \text{ N/mm}^2$

Calcestruzzo nei giunti (C28/35): $\sigma_c < 0,83 * 35 * 0,60 = 17,43 \text{ N/mm}^2$

Calcestruzzo della soletta (C28/35): $\sigma_c < 0,83 * 35 * 0,60 = 17,43 \text{ N/mm}^2$

Per la combinazione di carico quasi permanente in ambiente moderatamente aggressivo risultano le seguenti limitazioni:

Calcestruzzo dei prefabbricati (C35/45): $\sigma_c < 0,83 * 45 * 0,45 = 16,81 \text{ N/mm}^2$

Calcestruzzo nei giunti (C28/35): $\sigma_c < 0,83 * 35 * 0,45 = 13,07 \text{ N/mm}^2$

Calcestruzzo della soletta (C28/35): $\sigma_c < 0,83 * 35 * 0,45 = 13,07 \text{ N/mm}^2$

Acciaio: nella combinazione caratteristica: $\sigma_s < 0,80 * 450 \text{ N/mm}^2 = 360 \text{ N/mm}^2$

I risultati dimostrano la conformità del progetto alle norme richiamate.

8 VERIFICA SISMICA DELLA STRUTTURA.

8.1 Dati di progetto dell'azione sismica

Le azioni sismiche di progetto sono definite in base alla “pericolosità sismica di base” del sito di costruzione attraverso i seguenti tre parametri:

a_g = accelerazione orizzontale massima al sito

F_0 = fattore di amplificazione dello spettro in accelerazione orizzontale

T_{c^*} = periodo di inizio del tratto a velocità costante dello spettro in accelerazione orizzontale

Il loro valore è espresso negli allegati in base alla zona geografica in cui è inserita l'opera, in relazione alla vita di riferimento VR ed alla probabilità di superamento del 10% per la stato ultimo di vita (SLV). Sono inoltre esposti la categoria del suolo di fondazione, la categoria topografica, i coefficienti sismici verticali e verticali ottenuti, i coefficienti di spinta e l'incremento dinamico utilizzati.

I dati sismici sono riepilogati nella tabella “Dati del sisma“ (seconda pagina degli allegati) e richiamati nei tabulati delle verifiche sismiche (condizioni 91-94).

La normativa sui ponti, capitolo 7.9 DM 08, si riferisce a strutture fuori terra tipo viadotti e simili. Per strutture immerse nel terreno per oltre l'80 % (come sono i ponti costituiti da un arco rinfiancato dal terreno), l'Eurocodice indica di utilizzare il metodo pseudo-statico equivalente.

In conformità al paragrafo 7.3.5 gli effetti massimi del sisma sono ottenuti combinando l'azione sismica verticale con quella orizzontale, assumendo alternativamente il 100% di una con il 30% dell'altra. Considerando inoltre che l'oscillazione verticale può causare un incremento o un decremento dei pesi, si ottengono le seguenti quattro combinazioni delle azioni:

- condizione di carico 91: 100% dell'azione verticale verso il basso + 30% dell'azione orizzontale da sinistra verso destra
- condizione di carico 92: 100% dell'azione verticale verso l'alto + 30% dell'azione orizzontale da sinistra verso destra
- condizione di carico 93: 30% dell'azione verticale verso il basso + 100% dell'azione orizzontale da sinistra verso destra
- condizione di carico 94: 30% dell'azione verticale verso l'alto + 100% dell'azione orizzontale da sinistra verso destra

8.2 Forze inerziali

Alle masse della struttura e della terra da essa portata sono state applicate le forze d'inerzia indotte dal sisma utilizzando i seguenti coefficienti sismici:

- coefficiente sismico orizzontale: $k_h = \beta * S * a_g/g$ (7.11.6)

- coefficiente sismico verticale: $k_v = 0.5 k_h$ (7.11.7)

dove:

β_m = coefficiente di riduzione dell'accelerazione massima attesa al sito

$$S = S_s * S_T$$

S_s = coefficiente dell'amplificazione stratigrafica

S_T = coefficiente dell'amplificazione topografica

Le masse soggette all'inerzia sismica sono:

- le masse costituenti l'impalcato (travi 3, 4, 5, 6, 7 e 8). Le loro forze d'inerzia sono distribuite con legge lineare sull'asse baricentrico di ciascuna trave;
- le masse di terra portate dall'impalcato. Le relative forze d'inerzia sono distribuite con legge lineare sulle varie travi costituenti l'impalcato, in proporzione al peso della terra portata.

8.3 Incremento dinamico della spinta

L'incremento dinamico della spinta di quiete che si esercita contro la struttura dal lato di monte (assunto come lato d'arrivo della pressione sismica e posto sul lato sinistro nelle nostre figure) in

condizioni sismiche è calcolato con la formula di Wood, richiamata nell'Eurocodice8-parte5 appendice E.9:

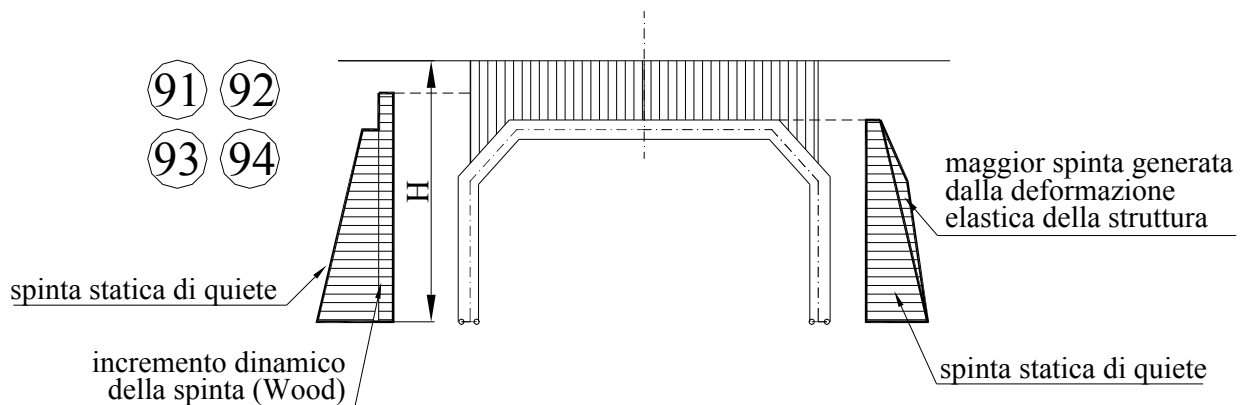
$$\Delta P_d = a_g/g * S * \gamma * H^2$$

dove:

γ = peso specifico del terreno di riempimento

H = altezza spingente = altezza dallo spiccato di fondazione al piano campagna

L'incremento dinamico della spinta è ripartito uniformemente sul ritto e sull'obliquo di monte considerando la pressione che agisce su un'altezza pari a quella della struttura più lo spessore di terra al di sopra, ma limitato ad un massimo di 1m quando il ricoprimento è maggiore. Pertanto consideriamo che il primo strato di terra al di sopra della struttura (fino ad 1m) rimanga in aderenza, mentre l'eventuale eccedenza venga equilibrato dalla contropinta del lato opposto.



8.4 Verifica delle sezioni allo s.l.u. - Conclusioni

Il calcolo numerico delle caratteristiche di sollecitazione è effettuato con un calcolo elastico lineare, impiegando lo stesso programma per il calcolo di telai piani già impiegato per il calcolo della struttura in condizioni normali. Esso tiene conto dell'interazione con il terreno dal lato di valle.

Le verifiche delle sezioni allo stato limite ultimo sono sviluppate con lo stesso procedimento seguito per le verifiche ai carichi di progetto. I dati e i risultati del calcolo sono esposti in tabelle del tutto analoghe. I coefficienti di sicurezza sui materiali sono gli stessi utilizzati per le verifiche non sismiche.

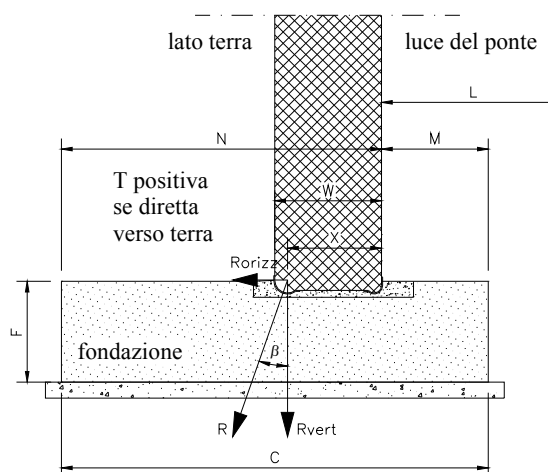
Dall'esame dei risultati numerici risulta che in tutte le sezioni sia il momento flettente che lo sforzo di taglio sotto l'effetto del sisma sono inferiori alle rispettive resistenze strutturali. Si conclude

pertanto che la struttura è idonea a resistere al sisma di progetto (senza prendere in considerazione né la formazione di cerniere plastiche, né alcuna redistribuzione dei momenti flettenti).

8.5 Sollecitazioni trasmesse alle fondazioni

Le due componenti (R_{vert} e R_{orizz}) della risultante trasmessa dalla struttura alla fondazione sono indicate nella tabella “Reazioni trasmesse alle fondazioni”, che riporta anche la distanza dalla facciata del punto d'applicazione della risultante.

Il calcolo delle fondazioni non rientra nella presente relazione.



9 CODICI DI CALCOLO

9.1 Tipo di analisi svolta

Il codice di calcolo deriva dall'evoluzione, sviluppata in molti anni, di un programma di soluzione di telai piani nato alla fine degli anni ottanta. L'attuale programma permette la verifica di tutte le tipologie di portali realizzate con i prefabbricati articolati Tensiter di serie.

Sulla base dei dati inseriti, il codice di calcolo determina le reazioni vincolari e le sollecitazioni agenti nelle varie sezioni della struttura risolvendo il telaio con un'analisi statica lineare senza redistribuzioni.

La verifica della resistenza delle sezioni in cemento armato normale è basata su distribuzioni tensionali a parabola-rettangolo nel calcestruzzo compresso per le verifiche a SLU e sismiche, e su distribuzioni tensionali elastico-lineari parzializzate per le verifiche a SLE (tensioni e fessurazione). Nelle verifiche a SLU il codice di calcolo mostra il confronto fra le sollecitazioni dovute alle azioni di progetto e le sollecitazioni resistenti. Nelle verifiche a SLE il programma mostra le tensioni calcolate e l'ampiezza delle fessure da confrontare con i valori massimi ammessi dalle norme.

9.2 Origine e caratteristiche dei codici di calcolo

Gli allegati alla presente relazione sono compilati mediante il programma denominato "CalcoloArticolati", realizzato specificamente per le società del gruppo Tensiter e per le loro licenziatricie sulla base del codice di calcolo iniziale sviluppato originariamente dall'Ing. Carlo Chiaves, inventore delle strutture Tensiter.

Il programma, successivamente aggiornato, espone nella prima pagina delle tabelle la revisione utilizzate per effettuare il calcolo.

9.3 Affidabilità dei codici utilizzati

L'affidabilità dei risultati forniti dal codice è stata controllata per molteplici condizioni di utilizzo, per testare tutte le diverse parti del codice. Ad esempio:

- è stata verificata la simmetria dei risultati su strutture simmetriche sia nella geometria che nei carichi; i risultati forniti sono risultati simmetrici, con buona precisione, benché il metodo di risoluzione del telaio avvenga con un calcolo matriciale per sua natura asimmetrico;
- sono stati sviluppati i test relativi a una sola azione non nulla, onde confrontarne i risultati con quelli facilmente calcolabili a mano;
- sono stati confrontati i risultati del calcolo di varie sezioni in c.a., sia a doppio T che circolari armate (pali), variamente sollecitate sia a SLU che a SLE, con i risultati di identiche sezioni calcolate a mano.

In base ai risultati di questo programma o delle sue precedenti versioni sono state costruite più di 500 opere con prefabbricati articolati Tensiter, in Italia e all'estero, in condizioni molto diversificate, comprendenti sottopassi e cavalcavia stradali e ferroviari, gallerie artificiali con ricoperture in terra fino a 15 m, ponti e ponticelli su fiumi, torrenti e canali, anche in zone ad elevata sismicità.

Inoltre, in molti casi, sono stati effettuati anche confronti di verifica con i risultati calcolati in via indipendente da altri progettisti nell'ambito delle procedure di approvazione di progetti specifici.

ALLEGATO - CALCOLI

Opera S.S.33-FNM SEA-Malpensa (VA)

Struttura: O11997a-1193 - H x L = 5.85 x 12.50

DATI GEOMETRICI DELL'OPERA

Luce netta della struttura	m	12.50
Altezza nominale interna della struttura	m	5.85
Numero di archi prefabbricati	n°	52
Interasse tra gli archi della struttura	m	1.25
Larghezza teorica totale	m	65.00
Lunghezza orizzontale dell'obliquo (aa)	m	1.25

MATERIALI

Calcestruzzo (§ 11.2.10 e 4.1.2.1.1)		
Calcestruzzo dei prefabbricati		
Resistenza caratteristica cubica R_{ck}	N/mm ²	45
Resistenza caratteristica cilindrica $f_{ck} = 0,83 R_{ck}$	N/mm ²	37.35
Resistenza di calcolo a compressione $f_{cd} = 0,85 * f_{ck} / 1,5$	N/mm ²	21.17
Resistenza media a trazione assiale $f_{ctm} = 0,30 * f_{ck}^{2/3}$	N/mm ²	3.35
Resistenza di calcolo a trazione $f_{ctd} = f_{ctm} * 0,7 / 1,5$	N/mm ²	1.56
Calcestruzzo dei giunti		
Resistenza caratteristica cubica R_{ck}	N/mm ²	35
Resistenza caratteristica cilindrica $f_{ck} = 0,83 R_{ck}$	N/mm ²	29.05
Resistenza di calcolo a compressione $f_{cd} = 0,85 * f_{ck} / 1,5$	N/mm ²	16.46
Resistenza media a trazione assiale $f_{ctm} = 0,30 * f_{ck}^{2/3}$	N/mm ²	2.84
Resistenza di calcolo a trazione $f_{ctd} = f_{ctm} * 0,7 / 1,5$	N/mm ²	1.32
Modulo elastico impiegato nel calcolo	N/mm ²	32 600
Calcestruzzo della soletta superiore		
Resistenza caratteristica cubica R_{ck}	N/mm ²	35
Resistenza caratteristica cilindrica $f_{ck} = 0,83 R_{ck}$	N/mm ²	29.05
Resistenza di calcolo a compressione $f_{cd} = 0,85 * f_{ck} / 1,5$	N/mm ²	16.46
Resistenza media a trazione assiale $f_{ctm} = 0,30 * f_{ck}^{2/3}$	N/mm ²	2.84
Resistenza di calcolo a trazione $f_{ctd} = f_{ctm} * 0,7 / 1,5$	N/mm ²	1.32
Acciaio (§ 4.1.2.1.1)		
	tipo	B450C
Tensione caratteristica di snervamento f_{yk}	N/mm ²	450
Resistenza di calcolo $f_{yd} = f_{yk} / 1,15$	N/mm ²	391.3

PROGRAMMA DI CALCOLO

'CalcoloArticolati' vers.5.2.12
Normativa: Italia: D.M. 14/1/08

Opera S.S.33-FNM SEA-Malpensa (VA)

Struttura: O11997a-1193 - H x L = 5.85 x 12.50

DATI DEL TERRENO

PROFILO del terreno sopra la struttura:		
Coordinate del punto P rispetto alla mezzeria dell'estradosso:		
Xp	m	0
Yp	m	1
Yp solo terra	m	1
Yp finisce 80 cm sotto il piano del ferro: il peso del ballast è computato a parte		
Pendenza del profilo (pos. se il profilo pende a destra):		
pendenza a sinistra di P	%	0
pendenza a destra di P	%	0
PESO SPECIFICO del terreno:		
γ	kN/m ³	20
SPINTE:		
angolo d'attrito della terra	°	35
coefficiente di spinta di quiete a sinistra	-	0.43
coefficiente di spinta di quiete a destra	-	0.43
Modulo elastico del terreno:		
in superficie a sinistra	N/mm ²	35
in superficie a destra	N/mm ²	35
incremento con la profondità	N/mm ² /m	3

DATI DEL SISMA

Vita nominale	anni	50
Classe d'uso	-	II
Cu	-	1.00
VR = Vita di riferimento	anni	50
Periodo di ritorno (SLV con P _{VR} =10%)	anni	475
Categoria del sottosuolo		B
ag = accelerazione orizzontale massima al sito	g	0.042
Fo = fattore di amplif. dello spettro in accelerazione or.	-	2.627
Tc* = periodo di inizio del tratto a velocità costante	-	0.29
Categoria topografica	-	T1
S _T = coeff. conseguente alla categoria topografica	-	1.0
S _s = coeff. di amplificazione stratigrafica orizzontale	-	1.2
S = S _s * S _T	-	1.2
Coefficienti sismici		
β = coefficiente di riduzione dell'accelerazione attesa	-	1
K _h = coeff sismico orizzontale = $\beta * S * a_g/g$	-	0.050
K _v = coeff sismico verticale = $\pm K_h / 2$	-	± 0.025
Incremento dinamico della spinta (formula di Wood)		
angolo d'attrito della terra		35
Coefficienti di spinta:		
di quiete a sinistra		0.43
di quiete a destra		0.43
$\Delta E_d = a_g/g * S * \gamma * H^2$	kN/m	63.71
punto di applicazione dell'incremento dinamico: metà altezza		

DESCRIZIONE DEL TELAIO

n° trave	Lunghezza		Area	Momento d'inerzia	Orientamento		H sez.	Posizione baricentro	Mod. elastico terreno	
	facciata	trave			facciata	trave			esterno	interno
	cm.	cm.	cm2	cm4	gradi	gradi	cm.	cm.	N/cm2	N/cm2
1	0.00	44.81	1	10	0.00°	0.00°	0.00	0.00	0	0
2	0.00	0.01	1000000	1000000000	90.00°	90.00°	0.00	0.00	0	0
3	460.00	486.78	5534	5352296	90.00°	90.00°	100.00	41.19	5885	0
4	176.78	218.88	6344	7405060	45.00°	45.00°	100.00	48.06	4425	0
5	500.00	511.42	7756	11086816	0.00°	0.00°	110.00	56.55	3960	0
6	500.00	511.42	7756	11086816	0.00°	0.00°	110.00	56.55	3960	0
7	176.78	218.88	6344	7405060	-45.00°	-45.00°	100.00	48.06	4425	0
8	460.00	486.78	5534	5352296	-90.00°	-90.00°	100.00	41.19	5885	0
9	0.00	0.01	1000000	1000000000	-90.00°	-90.00°	0.00	0.00	0	0
10	0.00	44.81	1	10	0.00°	0.00°	0.00	0.00	0	0

Struttura: O11997a-1193 - H x L = 5.85 x 12.50

Opera S.S.33-FNM SEA-Malpensa (VA)

DESCRIZIONE DELLE SEZIONI

TRAVE	Sez	H1	Y1	Y2	B1	B2	S2	V2	B3	S3	V3	A1	A2	A3	A4	IO	G
3	1	100.0	94.0	5.0	44	125	14	0	44	0	0	15.21	9.24	0.00	12.49	0	41.2
3	2	100.0	94.0	5.0	44	125	14	0	44	0	0	15.21	9.24	0.00	12.49	0	41.2
3	3	100.0	94.0	5.8	44	125	14	0	44	0	0	15.21	9.24	0.00	12.49	0	41.2
3	4	100.0	94.0	6.6	46	125	14	0	46	0	0	27.72	9.24	12.75	12.49	0	41.2
3	5	100.0	94.0	6.6	53	125	14	0	53	0	0	38.91	8.40	11.64	12.49	0	41.2
4	1	100.0	94.0	7.1	44	125	14	0	125	10	0	37.59	9.66	4.97	9.66	0	48.1
4	2	100.0	94.0	7.1	44	125	14	0	125	10	0	37.59	9.62	0.00	9.66	0	48.1
4	3	100.0	94.0	7.1	44	125	14	0	125	10	0	37.59	9.62	0.00	9.66	0	48.1
4	4	100.0	94.0	7.1	44	125	14	0	125	10	0	36.02	9.62	0.00	9.66	0	48.1
4	5	100.0	94.0	7.1	44	125	14	0	125	10	0	31.31	13.10	1.39	9.66	0	48.1
5	1	110.0	104.0	9.5	44	125	16	0	125	20	0	29.04	13.31	9.10	14.82	0.00	56.5
5	2	110.0	104.0	9.5	44	125	16	0	125	20	0	20.12	30.04	7.23	14.82	0.00	56.5
5	3	110.0	104.0	9.0	44	125	16	0	125	20	0	12.35	40.40	8.08	14.82	0.00	56.5
5	4	110.0	104.0	8.5	44	125	16	0	125	20	0	8.55	47.28	0.00	14.82	0.00	56.5
5	5	110.0	104.0	8.0	44	125	16	0	125	20	0	4.52	44.77	0.00	14.82	0.00	56.5
6	1	110.0	104.0	8.0	44	125	16	0	125	20	0	4.52	44.77	0.00	14.82	0.00	56.5
6	2	110.0	104.0	8.5	44	125	16	0	125	20	0	8.55	47.28	0.00	14.82	0.00	56.5
6	3	110.0	104.0	9.0	44	125	16	0	125	20	0	12.35	40.40	8.08	14.82	0.00	56.5
6	4	110.0	104.0	9.5	44	125	16	0	125	20	0	20.12	30.04	7.23	14.82	0.00	56.5
6	5	110.0	104.0	9.5	44	125	16	0	125	20	0	29.04	13.31	9.10	14.82	0.00	56.5
7	1	100.0	94.0	7.1	44	125	14	0	125	10	0	31.31	13.10	1.39	9.66	0	48.1
7	2	100.0	94.0	7.1	44	125	14	0	125	10	0	36.02	9.62	0.00	9.66	0	48.1
7	3	100.0	94.0	7.1	44	125	14	0	125	10	0	37.59	9.62	0.00	9.66	0	48.1
7	4	100.0	94.0	7.1	44	125	14	0	125	10	0	37.59	9.62	0.00	9.66	0	48.1
7	5	100.0	94.0	7.1	44	125	14	0	125	10	0	37.59	9.66	4.97	9.66	0	48.1
8	1	100.0	94.0	6.6	53	125	14	0	53	0	0	38.91	8.40	11.64	12.49	0	41.2
8	2	100.0	94.0	6.6	46	125	14	0	46	0	0	27.72	9.24	12.75	12.49	0	41.2
8	3	100.0	94.0	5.8	44	125	14	0	44	0	0	15.21	9.24	0.00	12.49	0	41.2
8	4	100.0	94.0	5.0	44	125	14	0	44	0	0	15.21	9.24	0.00	12.49	0	41.2
8	5	100.0	94.0	5.0	44	125	14	0	44	0	0	15.21	9.24	0.00	12.49	0	41.2

CALCOLO DELLA RIPARTIZIONE TRASVERSALE DEI CARICHI MOBILI**Dati:**

Numero di archi prefabbricati che formano il ponte	n°	25	Luce del ponte	m	12.50
Interasse tra gli archi della struttura	m	1.25	Larghezza teorica del ponte	m	31.25
Larghezza delle corsie veicolari	m	2.61	Numero di corsie veicolari	n°	2
Distanza della 1a corsia veicolare dal bordo del ponte	m	7	Interasse tra i binari	m	3.55
Carico sul binario: kN/m 150 * Coeff dinam*q1*alfa	kN/m	329.9			

Carichi sulle corsie e ripartizione sugli archi:

Corsia	Aliquota	Distanza dal bordo del ponte	Larghezza corsia	Carico per arco	Note
0	0%	0.00	7.00	0.000	
1	100%	7.00	2.61	0.479	
2	0%	9.61	0.94	0.000	
3	100%	10.55	2.61	0.479	

Rigidità del nodo centrale di un arco isolato 1 836.97 kN/cm
Momento d'inerzia del trasverso 9 154 856 cm4

Sollecitazioni del trasverso con le azioni per le verifiche allo s.l.u.:

ARCO	Carico mobile		FRECCHE DEGLI ARCHI			Forze tra trasverso e arco	TAGLIO	MOMENTO flettente
	Aliquota della corsia più caricata	Totale	Isolati	Con trasverso	Differenza			
		kN	mm	mm	mm	kN	kN	kN.m
1° arco	0.000	0.0	3.03	2.42	-0.61	-111.8	-111.8	0.0
2° arco	0.000	0.0	3.03	2.85	-0.18	-32.7	-144.6	-139.8
3° arco	0.000	0.0	3.03	3.36	0.33	60.5	-84.1	-320.5
4° arco	0.000	0.0	3.03	4.02	1.00	183.2	99.1	-425.6
5° arco	0.000	0.0	3.03	4.90	1.87	343.3	442.4	-301.7
6° arco	0.194	64.0	5.63	5.89	0.25	46.6	489.1	251.4
7° arco	0.477	157.2	9.43	6.74	-2.69	-493.9	-4.8	862.7
8° arco	0.322	106.2	7.35	7.20	-0.15	-28.1	-32.9	856.8
9° arco	0.276	91.0	6.73	7.21	0.48	87.9	55.0	815.7
10° arco	0.479	158.0	9.46	6.79	-2.68	-491.6	-436.6	884.4
11° arco	0.253	83.4	6.42	5.95	-0.47	-86.3	-522.9	338.7
12° arco	0.000	0.1	3.03	4.95	1.92	353.0	-170.0	-315.0
13° arco	0.000	0.0	3.03	4.07	1.05	192.6	22.6	-527.5
14° arco	0.000	0.0	3.03	3.45	0.43	78.6	101.2	-499.2
15° arco	0.000	0.0	3.03	3.09	0.06	11.0	112.2	-372.8
16° arco	0.000	0.0	3.03	2.91	-0.11	-20.9	91.4	-232.5
17° arco	0.000	0.0	3.03	2.86	-0.16	-30.0	61.3	-118.3
18° arco	0.000	0.0	3.03	2.88	-0.15	-27.2	34.2	-41.6
19° arco	0.000	0.0	3.03	2.92	-0.11	-19.8	14.4	1.1
20° arco	0.000	0.0	3.03	2.96	-0.07	-12.1	2.3	19.1
21° arco	0.000	0.0	3.03	2.99	-0.03	-6.0	-3.7	22.0
22° arco	0.000	0.0	3.03	3.02	-0.01	-1.9	-5.6	17.3
23° arco	0.000	0.0	3.03	3.03	0.00	0.5	-5.1	10.2
24° arco	0.000	0.0	3.03	3.04	0.01	2.0	-3.1	3.9
25° arco	0.000	0.0	3.03	3.04	0.02	3.1	0.0	0.0

Risultati:

Freccia di un arco isolato con i soli carichi permanenti (condizione 30: verifica s.l.u.) mm 3.03
Freccia max. di un arco isolato con carichi permanenti + mobili (condiz 36: verifica s.l.u.) mm 9.46
Freccia max. della struttura con trasverso: carichi permanenti + mobili (in corrispondenza del 9° arco) mm 7.21
Coefficiente di ripartizione trasversale teorico (= rapporto tra il carico agente sull'arco più carico e quello agente sulla corsia più carica) **0.311**
Momento flettente positivo massimo sul trasverso (in corrispondenza del 10° arco) kN.m 884.4
Momento flettente negativo massimo sul trasverso (in corrispondenza del 13° arco) kN.m -527.5

Calcolo delle sollecitazioni resistenti del trasverso:

Componenti del traverso	Descrizione sezioni			Aree ferri		Sollecitaz. resistenti	
	H	Y	B1	A1	A2	Vwd	Mrd
	altezza totale	altezza utile	larghezza utile	superiori	inferiori	kN	kN.m
Trave centrale a T, con piattabanda = metà della soletta superiore	110.0	105.3	232	15.55	30.41	481.0	1149.7
	110.0	105.3	32	15.55	30.41		-538.9

Struttura: O11997a-1193 - H x L = 5.85 x 12.50

Opera S.S.33-FNM SEA-Malpensa (VA)

**Coefficienti moltiplicativi delle azioni
per le diverse condizioni di carico impiegate**

cond. carico	gi1	gi2	gi3	gi4	giB	q1	q3	dinamico
10	1.35	1.35	1	1	1.5 (1)	0	0	0
30	1.35	1.35	1	1	1.5 (1)	0	0	0
31, 32, 33, 36, 37, 38	1.35	1.35	1	1	1.5 (1)	1.45	1.45	1.3789
41	1	1	1	1	1	0	0	0
71, 72, 73, 76, 77, 78	1	1	1	1	1	0.8	0.8	1
81, 82, 83, 86, 87, 88	1	1	1	1	1	1	1	1
91, 92, 93, 94	1	1	1	1	1	0.2	0.2	1

DATI CONDIZIONE DI CARICO 30 - Ferrovie: solo carichi permanenti (s.l.u.)

CARICHI DISTRIBUITI lungo ogni trave, su una striscia larga un arco

n° trave	carichi verticali		pressione orizzontale a inizio trave			pressione orizzontale a fine trave		
	inizio trave	fine trave	quiete/altro	per deformaz	TOTALE	quiete/altro	per deformaz	TOTALE
	N/cm.	N/cm.	N/cm.	N/cm.	N/cm.	N/cm.	N/cm.	N/cm.
1	0.0	0.0	0.0	0.0	0.0	0.0	0.0	0.0
2	0.0	0.0	0.0	0.0	0.0	0.0	0.0	0.0
3	0.0	0.0	970.7	0.0	970.7	447.4	48.3	495.8
4	751.2	381.8	316.4	34.2	350.6	198.7	-9.5	189.2
5	607.5	607.5	0.0	0.0	0.0	0.0	0.0	0.0
6	607.5	607.5	0.0	0.0	0.0	0.0	0.0	0.0
7	381.8	751.2	-171.4	1.0	-170.4	-289.0	-42.4	-331.4
8	0.0	0.0	-408.7	-60.0	-468.7	-932.0	0.0	-932.0
9	0.0	0.0	0.0	0.0	0.0	0.0	0.0	0.0
10	0.0	0.0	0.0	0.0	0.0	0.0	0.0	0.0

N.B.: I carichi distribuiti sono riferiti allo sviluppo di ogni trave, secondo il suo orientamento.

FORZE CONCENTRATE VERTICALI ad arco

Trave	n° forze sulla trave	Entità della forza	Distanza dal nodo precedente	Entità della forza	Distanza dal nodo precedente	Entità della forza	Distanza dal nodo precedente
		N	cm	N	cm	N	cm
1	0						
2	0						
3	0						
4	0						
5	0						
6	0						
7	0						
8	0						
9	0						
10	0						

PESI PROPRII delle travi

(Carichi distribuiti che si aggiungono ai carichi verticali esposti nella prima tabella)

Trave	Peso lineare	Note
n°	N/cm	
1	0.0	trave fittizia
2	0.0	trave fittizia
3	186.8	
4	214.1	
5	261.8	
6	261.8	
7	214.1	
8	186.8	
9	0.0	trave fittizia
10	0.0	trave fittizia

FORZE NODALI su un arco

(La tabella è compilata soltanto nelle posizioni in cui vi siano forze o coppie nodali)

Posizione nodale	Forza o coppia
	N o N.cm

N.B. I carichi, le forze concentrate e i pesi proprii sono già moltiplicati per i coefficienti 'g' moltiplicativi delle azioni

CONDIZIONE DI CARICO 30 - Ferrovie: solo carichi permanenti (s.l.u.)**SOLLECITAZIONI NELLE TRAVI**

		sez. 1	sez. 2	sez. 3	sez. 4	sez. 5	
TRAVE 1	N (kN)	0.00	0.00	0.00	0.00	0.00	Incastro
	M (kN.m)	0.00	0.00	0.00	0.00	0.00	
	T (kN)	0.00	0.00	0.00	0.00	0.00	
TRAVE 2	N (kN)	704.93	704.93	704.93	704.93	704.93	
	M (kN.m)	176.97	176.97	176.97	176.97	176.97	
	T (kN)	37.88	37.88	37.88	37.88	37.88	
TRAVE 3	N (kN)	704.93	683.45	661.97	640.49	619.01	
	M (kN.m)	176.97	158.82	27.12	-203.27	-517.52	
	T (kN)	37.88	-67.30	-159.58	-238.95	-305.42	
TRAVE 4	N (kN)	655.49	637.24	620.30	604.67	590.36	
	M (kN.m)	-580.37	-501.02	-438.01	-389.88	-355.14	
	T (kN)	199.18	160.50	125.18	93.20	64.57	
TRAVE 5	N (kN)	378.12	378.12	378.12	378.12	378.12	
	M (kN.m)	-287.51	186.11	523.91	725.88	792.03	
	T (kN)	433.22	324.57	215.91	107.25	-1.41	
TRAVE 6	N (kN)	378.12	378.12	378.12	378.12	378.12	
	M (kN.m)	792.03	722.36	516.87	175.55	-301.59	
	T (kN)	-1.41	-110.07	-218.72	-327.38	-436.04	
TRAVE 7	N (kN)	592.78	607.68	623.90	641.43	660.28	
	M (kN.m)	-370.12	-405.42	-453.85	-516.89	-596.02	
	T (kN)	-66.14	-94.18	-125.56	-160.29	-198.37	
TRAVE 8	N (kN)	621.83	643.31	664.79	686.26	707.74	
	M (kN.m)	-531.87	-210.10	31.83	179.45	218.29	
	T (kN)	310.31	247.18	171.47	83.17	-17.72	
TRAVE 9	N (kN)	707.74	707.74	707.74	707.74	707.74	
	M (kN.m)	218.29	218.29	218.29	218.29	218.29	
	T (kN)	-17.72	-17.72	-17.72	-17.72	-17.72	
TRAVE 10	N (kN)	0.00	0.00	0.00	0.00	0.00	Incastro
	M (kN.m)	0.00	0.00	0.00	0.00	0.00	
	T (kN)	0.00	0.00	0.00	0.00	0.00	

SPOSTAMENTI NODALI

	ROTAZIONE mrad.	SPOSTAM. VERT. mm.	SPOSTAM. ORIZZ. mm.
inizio trave 1	X(1)= 0.00000		
inizio trave 2			
inizio trave 3	X(2)= 0.00000	X(3)= 0.00	X(4)= 0.00
inizio trave 4	X(5)= 0.18775	X(6)= -0.18	X(7)= -0.44
inizio trave 5	X(8)= 0.58641	X(9)= -0.85	X(10)= 0.14
inizio trave 6	X(11)= -0.00322	X(12)= -3.03	X(13)= 0.06
inizio trave 7	X(14)= -0.58266	X(15)= -0.84	X(16)= -0.01
inizio trave 8	X(17)= -0.16993	X(18)= -0.18	X(19)= 0.55
inizio trave 9	X(20)= 0.00000	X(21)= 0.00	X(22)= 0.00
inizio trave 10	X(20)= 0.00000	X(21)= 0.00	X(22)= 0.00
fine trave 10	X(23)= 0.00000		

VERIFICA DELLE SEZIONI - Struttura: O11997a-1193 - H x L = 5.85 x 12.50

Opera S.S.33-FNM SEA-Malpensa (VA) #####

Condizione di carico 30 - Ferrovie: solo carichi permanenti (s.l.u.)
Dati del calcolo:

PROFILO DEL TERRENO sopra la struttura:

Coordinate dello spigolo P rispetto al culmine dell'estradosso:	Xp = 0.00 m.	Yp = 1.00 m.
Pendenze a sinistra e a destra di P (+ se il profilo scende a destra)	a sx = 0%	a dx = 0%
Peso specifico del terreno:	a sinistra: 2.04 t/m3	a destra: 2.04 t/m3
Coefficiente di spinta di quiete:	a sinistra: 0.43 x g3 = 0.43	a destra: 0.43 x (g3) = 0.43
Modulo elastico del terreno in superficie:	a sx: 35 MPa	a dx: 35 MPa
Spessore di terreno considerato elastico:	a sx: 5.09 m.	a dx: 5.09 m.
Coefficienti moltiplicativi delle azioni:	g1 = 1.35	g2 = 1.35 g3 = 1.00

CARICHI MOBILI:

Nessuno

TRAVE	Sezione	Sollecitazioni esterne						Descrizione delle sezioni					Aree dei ferri				Sollecitazioni resistenti				Area acc. min.
		MEd	e1 distanza da facc.	MEd + décalage	NEd	VEd	VEd - riduzione appoggi	H altezza totale	Y altezza utile	B5 lato compreso	B1 larghezza taglio	X1 asse neutro	A1 esterni	A2 interni	A3 ferri piegati	A4 totale staffe/m	MRd baricentrico	VRsd	VRcd	VRd	
		kN.m	cm	kN.m	kN	kN	kN	cm	cm	cm	cm	cm	cm2	cm2	cm2	cm2/m	kN.m	kN	kN	kN	
3	1	177.0	-66.3	181.7	704.9	37.9	37.9	100.0	95.0	44.0	44.0	15.1	15.21	9.24	0.00	12.49	696.7	626.7	1539.7	626.7	8.93
	2	158.8	-64.4	183.9	683.4	-67.3	-67.3	100.0	95.0	44.0	44.0	14.9	15.21	9.24	0.00	12.49	685.8	-626.7	-1536.3	-626.7	8.92
	3	27.1	-45.3	113.1	662.0	-159.6	-159.6	100.0	94.2	44.0	44.0	14.7	15.21	9.24	0.00	12.49	672.2	-621.4	-1520.1	-621.4	8.84
	4	-206.5	-9.5	-367.2	640.5	-239.0	-236.1	100.0	94.0	125.0	46.1	13.0	27.72	9.24	12.75	12.49	-1198.8	-1240.2	-2039.5	-1240.2	7.10
	5	-529.5	42.4	-601.1	619.0	-305.4	-271.2	100.0	94.0	125.0	53.0	14.8	38.91	8.40	11.64	12.49	-1566.7	-1240.2	-2301.0	-1240.2	8.16
4	1	-580.4	40.5	-601.1	655.5	199.2	120.9	100.0	94.0	125.0	44.0	14.7	37.59	9.66	4.97	9.66	-1578.9	788.9	1788.4	788.9	8.24
	2	-501.0	30.6	-601.1	637.2	160.5	115.5	100.0	94.0	125.0	44.0	14.6	37.59	9.62	0.00	9.66	-1571.8	479.7	1500.4	479.7	8.24
	3	-438.0	22.6	-533.5	620.3	125.2	98.6	100.0	94.0	125.0	44.0	14.6	37.59	9.62	0.00	9.66	-1565.1	479.7	1498.1	479.7	8.23
	4	-389.9	16.4	-463.6	604.7	93.2	69.6	100.0	94.0	125.0	44.0	14.2	36.02	9.62	0.00	9.66	-1506.5	479.7	1496.0	479.7	8.23
	5	-355.1	12.1	-409.1	590.4	64.6	28.6	100.0	94.0	125.0	44.0	13.2	31.31	13.10	1.39	9.66	-1343.3	566.2	1598.2	566.2	8.21

TRAVE	Sezione	Sollecitazioni esterne						Descrizione delle sezioni					Aree dei ferri				Sollecitazioni resistenti				Area acc. min.
		MEd	e1 distanza da facc.	MEd + décalage	NEd	VEd	VEd - riduzione appoggi	H altezza totale	Y altezza utile	B5 lato com- presso	B1 larghez- za taglio	X1 asse neutro	A1 esterni	A2 interni	A3 ferri piegati	A4 totale staffe/m	MRd baricentrico	VRsd	VRcd	VRd	
		kN.m	cm	kN.m	kN	kN	kN	cm	cm	cm	cm	cm	cm2	cm2	cm2	cm2/m	kN.m	kN	kN	kN	
5	1	-287.5	19.5	-337.6	378.1	433.2	352.5	110.0	104.0	125.0	44.0	12.8	29.04	13.31	9.10	14.82	-1321.4	1380.2	1933.1	1380.2	10.33
	2	186.1	-105.8	386.3	378.1	324.6	313.9	110.0	100.5	125.0	44.0	11.9	20.12	30.04	7.23	14.82	1312.6	1236.6	1829.0	1236.6	9.42
	3	523.9	-195.1	650.9	378.1	215.9	215.9	110.0	101.0	125.0	44.0	14.1	12.35	40.40	8.08	14.82	1696.0	1293.7	1859.2	1293.7	9.52
	4	725.9	-248.5	779.0	378.1	107.2	107.2	110.0	101.5	125.0	44.0	15.6	8.55	47.28	0.00	14.82	1951.1	794.4	1572.1	794.4	9.60
	5	792.0	-266.0	792.0	378.1	-1.4	-1.4	110.0	102.0	125.0	44.0	15.6	4.52	44.77	0.00	14.82	1866.0	-798.3	-1579.9	-798.3	9.65
6	1	792.0	-266.0	792.0	378.1	-1.4	-1.4	110.0	102.0	125.0	44.0	15.6	4.52	44.77	0.00	14.82	1866.0	-798.3	-1579.9	-798.3	9.65
	2	722.4	-247.6	777.4	378.1	-110.1	-110.1	110.0	101.5	125.0	44.0	15.6	8.55	47.28	0.00	14.82	1951.1	-794.4	-1572.1	-794.4	9.60
	3	516.9	-193.2	645.8	378.1	-218.7	-218.7	110.0	101.0	125.0	44.0	14.1	12.35	40.40	8.08	14.82	1696.0	-1293.7	-1859.2	-1293.7	9.52
	4	175.5	-103.0	377.6	378.1	-327.4	-316.7	110.0	100.5	125.0	44.0	11.9	20.12	30.04	7.23	14.82	1312.6	-1236.6	-1829.0	-1236.6	9.42
	5	-301.6	23.2	-352.0	378.1	-436.0	-355.3	110.0	104.0	125.0	44.0	12.8	29.04	13.31	9.10	14.82	-1321.4	-1380.2	-1933.1	-1380.2	10.33
7	1	-370.1	14.4	-424.8	592.8	-66.1	-31.0	100.0	94.0	125.0	44.0	13.2	31.31	13.10	1.39	9.66	-1344.3	-566.2	-1598.6	-566.2	8.21
	2	-405.4	18.7	-479.4	607.7	-94.2	-71.1	100.0	94.0	125.0	44.0	14.3	36.02	9.62	0.00	9.66	-1507.7	-479.7	-1496.4	-479.7	8.23
	3	-453.8	24.7	-549.3	623.9	-125.6	-99.5	100.0	94.0	125.0	44.0	14.6	37.59	9.62	0.00	9.66	-1566.5	-479.7	-1498.6	-479.7	8.23
	4	-516.9	32.5	-616.7	641.4	-160.3	-116.0	100.0	94.0	125.0	44.0	14.7	37.59	9.62	0.00	9.66	-1573.4	-479.7	-1500.9	-479.7	8.24
	5	-596.0	42.2	-616.7	660.3	-198.4	-121.3	100.0	94.0	125.0	44.0	14.7	37.59	9.66	4.97	9.66	-1580.8	-788.9	-1789.2	-788.9	8.24
8	1	-543.9	44.3	-616.7	621.8	310.3	277.9	100.0	94.0	125.0	53.0	14.8	38.91	8.40	11.64	12.49	-1567.6	1240.2	2301.6	1240.2	8.16
	2	-213.3	-8.5	-378.7	643.3	247.2	244.5	100.0	94.0	125.0	46.1	13.0	27.72	9.24	12.75	12.49	-1199.8	1240.2	2040.1	1240.2	7.10
	3	31.8	-46.0	126.0	664.8	171.5	171.5	100.0	94.2	44.0	44.0	14.7	15.21	9.24	0.00	12.49	673.6	621.4	1520.5	621.4	8.84
	4	179.5	-67.3	215.5	686.3	83.2	83.2	100.0	95.0	44.0	44.0	15.0	15.21	9.24	0.00	12.49	687.2	626.7	1536.8	626.7	8.92
	5	218.3	-72.0	218.3	707.7	-17.7	-17.7	100.0	95.0	44.0	44.0	15.1	15.21	9.24	0.00	12.49	698.1	-626.7	-1540.2	-626.7	8.93

DATI CONDIZIONE DI CARICO 31 - Carichi ferroviari: LM 71 in mezzzeria + spinte asim (s.l.u.)

CARICHI DISTRIBUITI lungo ogni trave, su una striscia larga un arco

n° trave	carichi verticali		pressione orizzontale a inizio trave			pressione orizzontale a fine trave		
	inizio trave	fine trave	quiete/altro	per deformaz	TOTALE	quiete/altro	per deformaz	TOTALE
	N/cm.	N/cm.	N/cm.	N/cm.	N/cm.	N/cm.	N/cm.	N/cm.
1	0.0	0.0	0.0	0.0	0.0	0.0	0.0	0.0
2	0.0	0.0	0.0	0.0	0.0	0.0	0.0	0.0
3	0.0	0.0	1199.3	0.0	1199.3	676.1	-67.3	608.8
4	1138.1	768.8	478.0	-47.6	430.5	360.4	-162.8	197.6
5	1154.7	1154.7	0.0	0.0	0.0	0.0	0.0	0.0
6	1154.7	1154.7	0.0	0.0	0.0	0.0	0.0	0.0
7	768.8	1138.1	-171.4	-145.6	-317.0	-289.0	-254.0	-543.1
8	0.0	0.0	-408.7	-359.3	-768.0	-932.0	0.0	-932.0
9	0.0	0.0	0.0	0.0	0.0	0.0	0.0	0.0
10	0.0	0.0	0.0	0.0	0.0	0.0	0.0	0.0

N.B.: I carichi distribuiti sono riferiti allo sviluppo di ogni trave, secondo il suo orientamento.

FORZE CONCENTRATE VERTICALI ad arco

Trave	n° forze sulla trave	Entità della forza	Distanza dal nodo precedente	Entità della forza	Distanza dal nodo precedente	Entità della forza	Distanza dal nodo precedente
		N	cm	N	cm	N	cm
1	0						
2	0						
3	0						
4	0						
5	2	83 449	271.4	83 449	431.4		
6	2	83 449	80.0	83 449	240.0		
7	0						
8	0						
9	0						
10	0						

PESI PROPRII delle travi

(Carichi distribuiti che si aggiungono ai carichi verticali esposti nella prima tabella)

Trave	Peso lineare	Note
n°	N/cm	
1	0.0	trave fittizia
2	0.0	trave fittizia
3	186.8	
4	214.1	
5	261.8	
6	261.8	
7	214.1	
8	186.8	
9	0.0	trave fittizia
10	0.0	trave fittizia

FORZE NODALI su un arco

(La tabella è compilata soltanto nelle posizioni in cui vi siano forze o coppie nodali)

Posizione nodale	Forza o coppia
	N o N.cm

N.B. I carichi, le forze concentrate e i pesi proprii sono già moltiplicati per i coefficienti 'g' moltiplicativi delle azioni

CONDIZIONE DI CARICO 31 - Carichi ferroviari: LM 71 in mezzeria + spinte asimmm (s.l.u.)**SOLLECITAZIONI NELLE TRAVI**

		sez. 1	sez. 2	sez. 3	sez. 4	sez. 5	
TRAVE 1	N (kN)	0.00	0.00	0.00	0.00	0.00	Incastro
	M (kN.m)	0.00	0.00	0.00	0.00	0.00	
	T (kN)	0.00	0.00	0.00	0.00	0.00	
TRAVE 2	N (kN)	1183.21	1183.21	1183.21	1183.21	1183.21	
	M (kN.m)	125.74	125.74	125.74	125.74	125.74	
	T (kN)	-2.13	-2.13	-2.13	-2.13	-2.13	
TRAVE 3	N (kN)	1183.21	1161.73	1140.25	1118.78	1097.30	
	M (kN.m)	125.74	47.05	-171.79	-512.34	-956.16	
	T (kN)	-2.13	-132.03	-245.89	-343.70	-425.47	
TRAVE 4	N (kN)	1079.81	1056.28	1033.62	1011.81	990.87	
	M (kN.m)	-1026.21	-842.03	-682.45	-545.81	-430.41	
	T (kN)	445.87	388.28	334.50	284.52	238.34	
TRAVE 5	N (kN)	545.20	563.81	582.41	601.01	619.61	
	M (kN.m)	-264.72	650.33	1344.06	1720.50	1800.51	
	T (kN)	820.57	643.51	466.45	205.94	-54.56	
TRAVE 6	N (kN)	619.61	638.21	656.81	675.42	694.02	
	M (kN.m)	1800.51	1584.09	1071.24	241.11	-810.35	
	T (kN)	-54.56	-315.07	-575.58	-752.64	-929.70	
TRAVE 7	N (kN)	1179.68	1206.24	1233.71	1262.08	1291.36	
	M (kN.m)	-978.14	-1077.05	-1194.71	-1332.79	-1492.95	
	T (kN)	-203.84	-244.40	-288.72	-336.79	-388.62	
TRAVE 8	N (kN)	1206.42	1227.90	1249.38	1270.86	1292.34	
	M (kN.m)	-1366.14	-712.87	-167.49	264.88	579.11	
	T (kN)	613.48	521.89	425.85	325.35	220.40	
TRAVE 9	N (kN)	0.00	0.00	0.00	0.00	0.00	Cerniera esterna
	M (kN.m)	0.00	0.00	0.00	0.00	0.00	
	T (kN)	0.00	0.00	0.00	0.00	0.00	
TRAVE 10	N (kN)	220.40	220.40	220.40	220.40	220.40	
	M (kN.m)	579.11	434.34	289.56	144.78	0.00	
	T (kN)	-1292.34	-1292.34	-1292.34	-1292.34	-1292.34	

SPOSTAMENTI NODALI

	ROTAZIONE mrad.	SPOSTAM. VERT. mm.	SPOSTAM. ORIZZ. mm.
inizio trave 1	X(1)= 0.00000		
inizio trave 2			
inizio trave 3	X(2)= 0.00000	X(3)= 0.00	X(4)= 0.00
inizio trave 4	X(5)= 0.82240	X(6)= -0.31	X(7)= 0.62
inizio trave 5	X(8)= 1.42972	X(9)= -2.21	X(10)= 2.37
inizio trave 6	X(11)= -0.14179	X(12)= -6.83	X(13)= 2.25
inizio trave 7	X(14)= -1.31844	X(15)= -1.43	X(16)= 2.12
inizio trave 8	X(17)= -0.24456	X(18)= -0.06	X(19)= 3.31
inizio trave 9	X(20)= 0.61802	X(21)= 0.28	X(22)= 0.00
inizio trave 10	X(20)= 0.61802	X(21)= 0.28	X(22)= 0.00
fine trave 10	X(23)= 0.61762		

VERIFICA DELLE SEZIONI - Struttura: O11997a-1193 - H x L = 5.85 x 12.50

Opera S.S.33-FNM SEA-Malpensa (VA) #####

Condizione di carico 31 - Carichi ferroviari: LM 71 in mezzeria + spinte asimmm (s.l.u.)
Dati del calcolo:

PROFILO DEL TERRENO sopra la struttura:

Coordinate dello spigolo P rispetto al culmine dell'estradosso: $X_p = 0.00$ m. $Y_p = 1.00$ m.
 Pendenze a sinistra e a destra di P (+ se il profilo scende a destra) $a_{sx} = 0\%$ $a_{dx} = 0\%$
 Peso specifico del terreno: a sinistra: 2.04 t/m³ a destra: 2.04 t/m³
 Coefficiente di spinta di quiete: a sinistra: $0.43 \times g_3 = 0.43$ a destra: $0.43 \times (g_3) = 0.43$
 Modulo elastico del terreno in superficie: a sx: 35 MPa a dx: 35 MPa Increm. con la profond. 3 MPa / m
 Spessore di terreno considerato elastico: a sx: 5.09 m. a dx: 5.09 m.
 Coefficienti moltiplicativi delle azioni: $g_b = 1.5$ $g_1 = 1.35$ $g_2 = 1.35$ $g_3 = 1.00$

CARICHI MOBILI: Treno di carico LM71

Le forze verticali agenti su un arco solo tengono conto di:

 Incremento dinamico $q_2 = 1.379$ Coeff. alfa = 1.1

 Coefficiente di ripartizione trasversale tra gli archi $Y_9 = 0.311$

 Coefficiente moltiplicativo dei carichi mobili $q_1 = q_3 = 1.45$

Forze verticali sul binario = 4 forze di 250 kN - 80 kN/m x 1.60m. = 122.2 kN

 Su un arco solo = $122.2 \text{ kN} \times 1.379 \times 0.311 \times 1.450 \times 1.1 = 83.4 \text{ kN}$

 alle distanze dal ritto s_x di m = 385, 545, 705, 865

 Carichi distribuiti $q_{vk} = 54.7 \text{ kN/m/arco}$ sulle travi 4, 5, 6, 7

 Frenata: $33 \text{ kN} \times 0.311 \times 1.45 = 14.9 \text{ kN/m/arco}$

 Carichi portati: Armamento = $1.5 \times (0.80 \times 4.00) \text{ m}^2 \times 18 \text{ kN/m}^3 \times 0.311 = 26.9 \text{ kN/m/arco}$

TRAVE	Sezione	Sollecitazioni esterne						Descrizione delle sezioni					Aree dei ferri				Sollecitazioni resistenti				Area acc. min.
		MEd	e1 distanza da facc.	MEd + décalage	NEd	VEd	VEd - riduzione appoggi	H altezza totale	Y altezza utile	B5 lato compreso	B1 larghezza taglio	X1 asse neutro	A1 esterni	A2 interni	A3 ferri piegati	A4 totale staffe/m	M _{Rd} baricentrico	V _{Rsd}	V _{Rcd}	V _{Rd}	
		kN.m	cm	kN.m	kN	kN	kN	cm	cm	cm	cm	cm	cm ²	cm ²	cm ²	cm ² /m	kN.m	kN	kN	kN	
3	1	125.7	-51.8	127.1	1183.2	-2.1	-2.1	100.0	95.0	44.0	44.0	19.0	15.21	9.24	0.00	12.49	932.1	-626.7	-1614.7	-626.7	9.03
	2	47.1	-45.2	109.4	1161.7	-132.0	-132.0	100.0	95.0	44.0	44.0	18.8	15.21	9.24	0.00	12.49	921.8	-626.7	-1611.4	-626.7	9.02
	3	-171.8	-26.1	-345.8	1140.3	-245.9	-245.9	100.0	94.0	125.0	44.0	13.0	15.21	9.24	0.00	12.49	-945.3	-620.1	-1591.1	-620.1	16.60
	4	-517.9	4.6	-745.6	1118.8	-343.7	-340.2	100.0	94.0	125.0	46.1	15.0	27.72	9.24	12.75	12.49	-1355.8	-1240.2	-2136.6	-1240.2	7.10
	5	-977.4	45.9	-1072.3	1097.3	-425.5	-383.4	100.0	94.0	125.0	53.0	17.0	38.91	8.40	11.64	12.49	-1718.1	-1240.2	-2401.1	-1240.2	8.16
4	1	-1026.2	47.0	-1072.3	1079.8	445.9	331.0	100.0	94.0	125.0	44.0	16.6	37.59	9.66	4.97	9.66	-1743.3	788.9	1856.8	788.9	8.27
	2	-842.0	31.7	-1072.3	1056.3	388.3	322.1	100.0	94.0	125.0	44.0	16.5	37.59	9.62	0.00	9.66	-1734.3	479.7	1557.1	479.7	8.27
	3	-682.5	18.0	-919.2	1033.6	334.5	294.0	100.0	94.0	125.0	44.0	16.4	37.59	9.62	0.00	9.66	-1725.7	479.7	1554.0	479.7	8.27
	4	-545.8	5.9	-749.1	1011.8	284.5	245.8	100.0	94.0	125.0	44.0	16.0	36.02	9.62	0.00	9.66	-1665.4	479.7	1551.1	479.7	8.26
	5	-430.4	-4.6	-602.6	990.9	238.3	177.4	100.0	94.0	125.0	44.0	14.8	31.31	13.10	1.39	9.66	-1502.3	566.2	1656.2	566.2	8.24

TRAVE	Sezione	Sollecitazioni esterne						Descrizione delle sezioni					Aree dei ferri				Sollecitazioni resistenti				Area acc. min.
		MEd	e1 distanza da facc.	MEd + décalage	NEd	VEd	VEd - riduzione appoggi	H altezza totale	Y altezza utile	B5 lato com- presso	B1 larghez- za taglio	X1 asse neutro	A1 esterni	A2 interni	A3 ferri piegati	A4 totale staffe/m	MRd baricentrico	VRsd	VRcd	VRd	
		kN.m	cm	kN.m	kN	kN	kN	cm	cm	cm	cm	cm	cm2	cm2	cm2	cm2/m	kN.m	kN	kN	kN	
5	1	-264.7	-8.0	-359.4	545.2	820.6	689.0	110.0	104.0	125.0	44.0	13.5	29.04	13.31	9.10	14.82	-1402.6	1380.2	1957.7	1380.2	10.36
	2	650.3	-171.9	1054.3	563.8	643.5	626.1	110.0	100.5	125.0	44.0	12.7	20.12	30.04	7.23	14.82	1399.1	1236.6	1854.8	1236.6	9.43
	3	1344.1	-287.3	1580.6	582.4	466.5	466.5	110.0	101.0	125.0	44.0	15.0	12.35	40.40	8.08	14.82	1787.8	1293.7	1888.0	1293.7	9.54
	4	1720.5	-342.8	1808.7	601.0	205.9	205.9	110.0	101.5	125.0	44.0	16.5	8.55	47.28	0.00	14.82	2048.4	794.4	1598.8	794.4	9.62
	5	1800.5	-347.1	1804.5	619.6	-54.6	-54.6	110.0	102.0	125.0	44.0	16.6	4.52	44.77	0.00	14.82	1970.8	-798.3	-1608.9	-798.3	9.67
6	1	1800.5	-347.1	1804.5	619.6	-54.6	-54.6	110.0	102.0	125.0	44.0	16.6	4.52	44.77	0.00	14.82	1970.8	-798.3	-1608.9	-798.3	9.67
	2	1584.1	-304.8	1747.1	638.2	-315.1	-315.1	110.0	101.5	125.0	44.0	16.7	8.55	47.28	0.00	14.82	2064.4	-794.4	-1603.2	-794.4	9.62
	3	1071.2	-219.6	1382.2	656.8	-575.6	-575.6	110.0	101.0	125.0	44.0	15.2	12.35	40.40	8.08	14.82	1821.0	-1293.7	-1898.6	-1293.7	9.54
	4	241.1	-92.2	719.1	675.4	-752.6	-735.2	110.0	100.5	125.0	44.0	13.1	20.12	30.04	7.23	14.82	1450.7	-1236.6	-1870.4	-1236.6	9.44
	5	-810.3	60.2	-917.4	694.0	-929.7	-798.1	110.0	104.0	125.0	44.0	14.1	29.04	13.31	9.10	14.82	-1474.3	-1380.2	-1979.6	-1380.2	10.37
7	1	-978.1	34.9	-1125.9	1179.7	-203.8	-151.1	100.0	94.0	125.0	44.0	15.6	31.31	13.10	1.39	9.66	-1576.1	-566.2	-1683.6	-566.2	8.25
	2	-1077.0	41.2	-1252.3	1206.2	-244.4	-210.6	100.0	94.0	125.0	44.0	17.0	36.02	9.62	0.00	9.66	-1739.8	-479.7	-1577.4	-479.7	8.28
	3	-1194.7	48.8	-1399.8	1233.7	-288.7	-252.5	100.0	94.0	125.0	44.0	17.4	37.59	9.62	0.00	9.66	-1801.7	-479.7	-1581.1	-479.7	8.28
	4	-1332.8	57.5	-1533.2	1262.1	-336.8	-277.0	100.0	94.0	125.0	44.0	17.6	37.59	9.62	0.00	9.66	-1812.3	-479.7	-1585.0	-479.7	8.29
	5	-1492.9	67.6	-1533.2	1291.4	-388.6	-284.8	100.0	94.0	125.0	44.0	17.7	37.59	9.66	4.97	9.66	-1823.4	-788.9	-1890.9	-788.9	8.29
8	1	-1389.5	72.0	-1533.2	1206.4	613.5	560.4	100.0	94.0	125.0	53.0	17.6	38.91	8.40	11.64	12.49	-1751.6	1240.2	2423.9	1240.2	8.16
	2	-719.0	16.9	-1060.3	1227.9	521.9	517.5	100.0	94.0	125.0	46.1	15.5	27.72	9.24	12.75	12.49	-1390.9	1240.2	2158.8	1240.2	7.10
	3	-167.5	-27.8	-454.7	1249.4	425.9	425.9	100.0	94.0	125.0	44.0	13.4	15.21	9.24	0.00	12.49	-981.8	620.1	1608.0	620.1	16.60
	4	264.9	-62.0	455.0	1270.9	325.4	325.4	100.0	95.0	44.0	44.0	19.7	15.21	9.24	0.00	12.49	974.1	626.7	1628.5	626.7	9.04
	5	579.1	-86.0	579.1	1292.3	220.4	220.4	100.0	95.0	44.0	44.0	19.9	15.21	9.24	0.00	12.49	984.3	626.7	1631.9	626.7	9.05

DATI CONDIZIONE DI CARICO 32 - Carichi ferroviari: LM 71 taglio max sul giunto + spinte asimmm (s.i.u.)

CARICHI DISTRIBUITI lungo ogni trave, su una striscia larga un arco

n° trave	carichi verticali		pressione orizzontale a inizio trave			pressione orizzontale a fine trave		
	inizio trave	fine trave	quiete/altro	per deformaz	TOTALE	quiete/altro	per deformaz	TOTALE
	N/cm.	N/cm.	N/cm.	N/cm.	N/cm.	N/cm.	N/cm.	N/cm.
1	0.0	0.0	0.0	0.0	0.0	0.0	0.0	0.0
2	0.0	0.0	0.0	0.0	0.0	0.0	0.0	0.0
3	0.0	0.0	1199.3	0.0	1199.3	676.1	-65.8	610.3
4	1138.1	768.8	478.0	-46.5	431.5	360.4	-143.6	216.8
5	1154.7	1154.7	0.0	0.0	0.0	0.0	0.0	0.0
6	607.5	607.5	0.0	0.0	0.0	0.0	0.0	0.0
7	381.8	751.2	-171.4	-128.0	-299.4	-289.0	-198.7	-487.7
8	0.0	0.0	-408.7	-280.9	-689.7	-932.0	0.0	-932.0
9	0.0	0.0	0.0	0.0	0.0	0.0	0.0	0.0
10	0.0	0.0	0.0	0.0	0.0	0.0	0.0	0.0

N.B.: I carichi distribuiti sono riferiti allo sviluppo di ogni trave, secondo il suo orientamento.

FORZE CONCENTRATE VERTICALI ad arco

Trave	n° forze sulla trave	Entità della forza	Distanza dal nodo precedente	Entità della forza	Distanza dal nodo precedente	Entità della forza	Distanza dal nodo precedente
		N	cm	N	cm	N	cm
1	0						
2	0						
3	0						
4	1	83 449	106.2				
5	3	83 449	111.4	83 449	271.4	83 449	431.4
6	0						
7	0						
8	0						
9	0						
10	0						

PESI PROPRII delle travi

(Carichi distribuiti che si aggiungono ai carichi verticali esposti nella prima tabella)

Trave	Peso lineare	Note
n°	N/cm	
1	0.0	trave fittizia
2	0.0	trave fittizia
3	186.8	
4	214.1	
5	261.8	
6	261.8	
7	214.1	
8	186.8	
9	0.0	trave fittizia
10	0.0	trave fittizia

FORZE NODALI su un arco

(La tabella è compilata soltanto nelle posizioni in cui vi siano forze o coppie nodali)

Posizione nodale	Forza o coppia
	N o N.cm

N.B. I carichi, le forze concentrate e i pesi proprii sono già moltiplicati per i coefficienti 'g' moltiplicativi delle azioni

CONDIZIONE DI CARICO 32 - Carichi ferroviari: LM 71 taglio max sul giunto + spinte asimmm (s.l.u.)**SOLLECITAZIONI NELLE TRAVI**

		sez. 1	sez. 2	sez. 3	sez. 4	sez. 5	
TRAVE 1	N (kN)	0.00	0.00	0.00	0.00	0.00	
	M (kN.m)	0.00	0.00	0.00	0.00	0.00	
	T (kN)	0.00	0.00	0.00	0.00	0.00	
TRAVE 2	N (kN)	1205.48	1205.48	1205.48	1205.48	1205.48	Incastro
	M (kN.m)	61.42	61.42	61.43	61.43	61.43	
	T (kN)	38.81	38.81	38.81	38.81	38.81	
TRAVE 3	N (kN)	1205.48	1184.00	1162.52	1141.05	1119.57	
	M (kN.m)	61.43	29.82	-142.00	-435.62	-832.64	
	T (kN)	38.81	-91.11	-205.03	-302.95	-384.86	
TRAVE 4	N (kN)	1066.83	1043.42	1020.99	999.53	920.04	
	M (kN.m)	-887.29	-683.50	-504.39	-348.34	-235.42	
	T (kN)	490.29	432.59	378.58	328.25	222.60	
TRAVE 5	N (kN)	506.85	525.46	544.06	562.66	581.26	
	M (kN.m)	-81.81	735.91	1248.85	1444.51	1343.73	
	T (kN)	759.39	498.88	321.82	61.32	-199.19	
TRAVE 6	N (kN)	581.26	581.26	581.26	581.26	581.26	
	M (kN.m)	1343.73	1026.83	574.11	-14.43	-738.80	
	T (kN)	-199.19	-307.85	-416.51	-525.16	-633.82	
TRAVE 7	N (kN)	873.39	884.05	895.86	908.81	922.90	
	M (kN.m)	-829.17	-865.04	-915.94	-983.45	-1069.10	
	T (kN)	-65.30	-97.58	-133.38	-172.70	-215.53	
TRAVE 8	N (kN)	819.61	841.09	862.57	884.05	905.53	
	M (kN.m)	-961.50	-461.29	-61.63	229.92	405.78	
	T (kN)	476.48	392.35	301.62	204.32	100.43	
TRAVE 9	N (kN)	0.00	0.00	0.00	0.00	0.00	Cerniera esterna
	M (kN.m)	0.00	0.00	0.00	0.00	0.00	
	T (kN)	0.00	0.00	0.00	0.00	0.00	
TRAVE 10	N (kN)	100.43	100.43	100.43	100.43	100.43	
	M (kN.m)	405.78	304.33	202.89	101.44	0.00	
	T (kN)	-905.53	-905.53	-905.53	-905.53	-905.53	

SPOSTAMENTI NODALI

	ROTAZIONE mrad.	SPOSTAM. VERT. mm.	SPOSTAM. ORIZZ. mm.
inizio trave 1	X(1)= 0.00000		
inizio trave 2			
inizio trave 3	X(2)= 0.00000	X(3)= 0.00	X(4)= 0.00
inizio trave 4	X(5)= 0.72424	X(6)= -0.31	X(7)= 0.61
inizio trave 5	X(8)= 1.17167	X(9)= -1.95	X(10)= 2.09
inizio trave 6	X(11)= -0.26248	X(12)= -5.19	X(13)= 1.98
inizio trave 7	X(14)= -0.90694	X(15)= -0.90	X(16)= 1.86
inizio trave 8	X(17)= -0.07413	X(18)= -0.04	X(19)= 2.59
inizio trave 9	X(20)= 0.43584	X(21)= 0.20	X(22)= 0.00
inizio trave 10	X(20)= 0.43584	X(21)= 0.20	X(22)= 0.00
fine trave 10	X(23)= 0.43556		

VERIFICA DELLE SEZIONI - Struttura: O11997a-1193 - H x L = 5.85 x 12.50

Opera S.S.33-FNM SEA-Malpensa (VA) #####

Condizione di carico 32 - Carichi ferroviari: LM 71 taglio max sul giunto + spinte asimmm (s.l.u.)

Dati del calcolo:

PROFILO DEL TERRENO sopra la struttura:

Coordinate dello spigolo P rispetto al culmine dell'estradosso: Xp = 0.00 m. Yp = 1.00 m.
 Pendenze a sinistra e a destra di P (+ se il profilo scende a destra) a sx = 0% a dx = 0%
 Peso specifico del terreno: a sinistra: 2.04 t/m3 a destra: 2.04 t/m3
 Coefficiente di spinta di quiete: a sinistra: 0.43 x g3 = 0.43 a destra: 0.43 x (g3) = 0.43
 Modulo elastico del terreno in superficie: a sx: 35 MPa a dx: 35 MPa Increm. con la profond. 3 MPa / m
 Spessore di terreno considerato elastico: a sx: 5.09 m. a dx: 5.09 m.
 Coefficienti moltiplicativi delle azioni: gb = 1.5 g1 = 1.35 g2 = 1.35 g3 = 1.00

CARICHI MOBILI: Treno di carico LM71
 Le forze verticali agenti su un arco solo tengono conto di:
 Incremento dinamico q2 = 1.379 Coeff. alfa = 1.1
 Coefficiente di ripartizione trasversale tra gli archi Y9 = 0.311
 Coefficiente moltiplicativo dei carichi mobili q1 = q3 = 1.45
 Forze verticali sul binario = 4 forze di 250 kN - 80 kN/m x 1.60m. = 122.2 kN
 Su un arco solo = 122.2 kN x 1.379 x 0.311 x 1.450 x 1.1 = 83.4 kN
 alle distanze dal ritto sx di m = 65, 225, 385, 545
 Carichi distribuiti qvk = 54.7 kN/m/arco sulle travi 4, 5
 Frenata: 33 kN x 0.311 x 1.45 = 14.9 kN/m/arco

Carichi portati: Armamento = 1.5 x (0.80x4.00)m2 x 18kN/m3 x 0.311 = 26.9 kN/m/arco

TRAVE	Sezione	Sollecitazioni esterne						Descrizione delle sezioni					Aree dei ferri				Sollecitazioni resistenti				Area acc. min.
		MEd	e1 distanza da facc.	MEd + décalage	NEd	VEd	VEd - riduzione appoggi	H altezza totale	Y altezza utile	B5 lato compreso	B1 larghezza taglio	X1 asse neutro	A1 esterni	A2 interni	A3 ferri piegati	A4 totale staffe/m	MRd baricentrico	VRsd	VRcd	VRd	
		kN.m	cm	kN.m	kN	kN	kN	cm	cm	cm	cm	cm	cm2	cm2	cm2	cm2/m	kN.m	kN	kN	kN	
3	1	61.4	-46.3	62.2	1205.5	38.8	38.8	100.0	95.0	44.0	44.0	19.2	15.21	9.24	0.00	12.49	942.8	626.7	1618.2	626.7	9.03
	2	29.8	-43.7	65.9	1184.0	-91.1	-91.1	100.0	95.0	44.0	44.0	19.0	15.21	9.24	0.00	12.49	932.5	-626.7	-1614.9	-626.7	9.03
	3	-142.0	-29.0	-290.1	1162.5	-205.0	-205.0	100.0	94.0	125.0	44.0	13.1	15.21	9.24	0.00	12.49	-952.7	-620.1	-1594.5	-620.1	16.60
	4	-441.3	-3.0	-643.1	1141.0	-302.9	-299.5	100.0	94.0	125.0	46.1	15.1	27.72	9.24	12.75	12.49	-1363.0	-1240.2	-2141.1	-1240.2	7.10
	5	-854.4	33.2	-938.0	1119.6	-384.9	-342.7	100.0	94.0	125.0	53.0	17.2	38.91	8.40	11.64	12.49	-1724.9	-1240.2	-2405.7	-1240.2	8.16
4	1	-887.3	35.1	-938.0	1066.8	490.3	363.5	100.0	94.0	125.0	44.0	16.6	37.59	9.66	4.97	9.66	-1738.4	788.9	1854.7	788.9	8.27
	2	-683.5	17.4	-938.0	1043.4	432.6	354.4	100.0	94.0	125.0	44.0	16.5	37.59	9.62	0.00	9.66	-1729.4	479.7	1555.4	479.7	8.27
	3	-504.4	1.3	-769.2	1021.0	378.6	326.0	100.0	94.0	125.0	44.0	16.4	37.59	9.62	0.00	9.66	-1720.8	479.7	1552.3	479.7	8.27
	4	-348.3	-13.2	-579.5	999.5	328.2	277.2	100.0	94.0	125.0	44.0	16.0	36.02	9.62	0.00	9.66	-1660.7	479.7	1549.4	479.7	8.26
	5	-235.4	-22.5	-413.6	920.0	222.6	198.3	100.0	94.0	125.0	44.0	14.5	31.31	13.10	1.39	9.66	-1474.4	566.2	1646.0	566.2	8.23

TRAVE	Sezione	Sollecitazioni esterne						Descrizione delle sezioni					Aree dei ferri				Sollecitazioni resistenti				Area acc. min.
		MEd	e1 distanza da facc.	MEd + décalage	NEd	VEd	VEd - riduzione appoggi	H altezza totale	Y altezza utile	B5 lato com- presso	B1 larghez- za taglio	X1 asse neutro	A1 esterni	A2 interni	A3 ferri piegati	A4 totale staffe/m	MRd baricentrico	VRsd	VRcd	VRd	
		kN.m	cm	kN.m	kN	kN	kN	cm	cm	cm	cm	cm	cm2	cm2	cm2	cm2/m	kN.m	kN	kN	kN	
5	1	-81.8	-40.4	-169.5	506.9	759.4	589.1	110.0	104.0	125.0	44.0	13.4	29.04	13.31	9.10	14.82	-1384.0	1380.2	1952.0	1380.2	10.35
	2	735.9	-196.6	1041.7	525.5	498.9	481.4	110.0	100.5	125.0	44.0	12.5	20.12	30.04	7.23	14.82	1381.3	1236.6	1849.5	1236.6	9.43
	3	1248.9	-286.1	1386.8	544.1	321.8	321.8	110.0	101.0	125.0	44.0	14.8	12.35	40.40	8.08	14.82	1770.7	1293.7	1882.6	1293.7	9.53
	4	1444.5	-313.3	1444.5	562.7	61.3	61.3	110.0	101.5	125.0	44.0	16.4	8.55	47.28	0.00	14.82	2031.8	794.4	1594.2	794.4	9.62
	5	1343.7	-287.7	1447.3	581.3	-199.2	-199.2	110.0	102.0	125.0	44.0	16.5	4.52	44.77	0.00	14.82	1954.3	-798.3	-1604.3	-798.3	9.67
6	1	1343.7	-287.7	1447.3	581.3	-199.2	-199.2	110.0	102.0	125.0	44.0	16.5	4.52	44.77	0.00	14.82	1954.3	-798.3	-1604.3	-798.3	9.67
	2	1026.8	-233.2	1217.3	581.3	-307.8	-307.8	110.0	101.5	125.0	44.0	16.4	8.55	47.28	0.00	14.82	2039.8	-794.4	-1596.4	-794.4	9.62
	3	574.1	-155.3	837.9	581.3	-416.5	-416.5	110.0	101.0	125.0	44.0	14.9	12.35	40.40	8.08	14.82	1787.3	-1293.7	-1887.9	-1293.7	9.53
	4	-14.4	-54.1	-404.5	581.3	-525.2	-514.5	110.0	104.0	125.0	44.0	11.8	20.12	30.04	7.23	14.82	-1082.2	-1264.0	-1915.1	-1264.0	10.30
	5	-738.8	70.6	-811.8	581.3	-633.8	-553.1	110.0	104.0	125.0	44.0	13.7	29.04	13.31	9.10	14.82	-1420.0	-1380.2	-1963.0	-1380.2	10.36
7	1	-829.2	46.9	-885.3	873.4	-65.3	-24.3	100.0	94.0	125.0	44.0	14.3	31.31	13.10	1.39	9.66	-1456.0	-566.2	-1639.2	-566.2	8.23
	2	-865.0	49.8	-943.2	884.0	-97.6	-70.9	100.0	94.0	125.0	44.0	15.4	36.02	9.62	0.00	9.66	-1616.0	-479.7	-1533.8	-479.7	8.25
	3	-915.9	54.2	-1018.4	895.9	-133.4	-103.8	100.0	94.0	125.0	44.0	15.8	37.59	9.62	0.00	9.66	-1672.6	-479.7	-1535.4	-479.7	8.26
	4	-983.4	60.2	-1091.6	908.8	-172.7	-123.0	100.0	94.0	125.0	44.0	15.8	37.59	9.62	0.00	9.66	-1677.6	-479.7	-1537.1	-479.7	8.26
	5	-1069.1	67.8	-1091.6	922.9	-215.5	-129.1	100.0	94.0	125.0	44.0	15.9	37.59	9.66	4.97	9.66	-1683.1	-788.9	-1831.5	-788.9	8.26
8	1	-977.4	76.1	-1091.6	819.6	476.5	428.8	100.0	94.0	125.0	53.0	15.7	38.91	8.40	11.64	12.49	-1631.0	1240.2	2343.0	1240.2	8.16
	2	-465.5	13.7	-725.3	841.1	392.3	388.4	100.0	94.0	125.0	46.1	13.9	27.72	9.24	12.75	12.49	-1265.4	1240.2	2080.3	1240.2	7.10
	3	-61.6	-34.0	-269.3	862.6	301.6	301.6	100.0	94.0	125.0	44.0	11.8	15.21	9.24	0.00	12.49	-850.7	620.1	1548.0	620.1	16.60
	4	229.9	-67.2	342.7	884.0	204.3	204.3	100.0	95.0	44.0	44.0	16.6	15.21	9.24	0.00	12.49	786.2	626.7	1567.8	626.7	8.96
	5	405.8	-86.0	405.8	905.5	100.4	100.4	100.0	95.0	44.0	44.0	16.8	15.21	9.24	0.00	12.49	796.9	626.7	1571.2	626.7	8.97

DATI CONDIZIONE DI CARICO 33 - Carichi ferroviari: LM 71 taglio max su incastro del tetto (s.l.u.)

CARICHI DISTRIBUITI lungo ogni trave, su una striscia larga un arco

n° trave	carichi verticali		pressione orizzontale a inizio trave			pressione orizzontale a fine trave		
	inizio trave	fine trave	quiete/altro	per deformaz	TOTALE	quiete/altro	per deformaz	TOTALE
	N/cm.	N/cm.	N/cm.	N/cm.	N/cm.	N/cm.	N/cm.	N/cm.
1	0.0	0.0	0.0	0.0	0.0	0.0	0.0	0.0
2	0.0	0.0	0.0	0.0	0.0	0.0	0.0	0.0
3	0.0	0.0	1199.3	0.0	1199.3	676.1	-43.3	632.7
4	1138.1	768.8	478.0	-30.7	447.4	360.4	-137.0	223.4
5	1154.7	1154.7	0.0	0.0	0.0	0.0	0.0	0.0
6	1154.7	1154.7	0.0	0.0	0.0	0.0	0.0	0.0
7	381.8	751.2	-171.4	-119.6	-291.0	-289.0	-226.7	-515.7
8	0.0	0.0	-408.7	-320.6	-729.4	-932.0	0.0	-932.0
9	0.0	0.0	0.0	0.0	0.0	0.0	0.0	0.0
10	0.0	0.0	0.0	0.0	0.0	0.0	0.0	0.0

N.B.: I carichi distribuiti sono riferiti allo sviluppo di ogni trave, secondo il suo orientamento.

FORZE CONCENTRATE VERTICALI ad arco

Trave	n° forze sulla trave	Entità della forza	Distanza dal nodo precedente	Entità della forza	Distanza dal nodo precedente	Entità della forza	Distanza dal nodo precedente
		N	cm	N	cm	N	cm
1	0						
2	0						
3	0						
4	0						
5	1	83 449	451.4				
6	3	83 449	420.0	83 449	260.0	83 449	100.0
7	0						
8	0						
9	0						
10	0						

PESI PROPRII delle travi

(Carichi distribuiti che si aggiungono ai carichi verticali esposti nella prima tabella)

Trave	Peso lineare	Note
n°	N/cm	
1	0.0	trave fittizia
2	0.0	trave fittizia
3	186.8	
4	214.1	
5	261.8	
6	261.8	
7	214.1	
8	186.8	
9	0.0	trave fittizia
10	0.0	trave fittizia

FORZE NODALI su un arco

(La tabella è compilata soltanto nelle posizioni in cui vi siano forze o coppie nodali)

Posizione nodale	Forza o coppia
	N o N.cm

N.B. I carichi, le forze concentrate e i pesi proprii sono già moltiplicati per i coefficienti 'g' moltiplicativi delle azioni

CONDIZIONE DI CARICO 33 - Carichi ferroviari: LM 71 taglio max su incastro del tetto (s.l.u.)**SOLLECITAZIONI NELLE TRAVI**

			sez. 1	sez. 2	sez. 3	sez. 4	sez. 5	
TRAVE 1	N	(kN)	0.00	0.00	0.00	0.00	0.00	Incastro
	M	(kN.m)	0.00	0.00	0.00	0.00	0.00	
	T	(kN)	0.00	0.00	0.00	0.00	0.00	
TRAVE 2	N	(kN)	1135.58	1135.58	1135.58	1135.58	1135.58	Incastro
	M	(kN.m)	152.24	152.24	152.24	152.24	152.24	
	T	(kN)	2.12	2.12	2.12	2.12	2.12	
TRAVE 3	N	(kN)	1135.58	1114.10	1092.62	1071.14	1049.66	Incastro
	M	(kN.m)	152.24	78.32	-136.50	-474.52	-918.05	
	T	(kN)	2.12	-128.10	-242.93	-342.37	-426.42	
TRAVE 4	N	(kN)	1047.33	1024.38	1002.34	981.22	961.01	Incastro
	M	(kN.m)	-991.99	-823.37	-679.61	-559.07	-460.10	
	T	(kN)	410.95	352.80	298.39	247.72	200.80	
TRAVE 5	N	(kN)	551.45	570.05	588.66	607.26	625.86	Incastro
	M	(kN.m)	-311.92	543.59	1177.77	1590.63	1732.10	
	T	(kN)	772.93	595.88	418.82	241.76	-18.75	
TRAVE 6	N	(kN)	625.86	644.46	663.06	681.66	700.27	Incastro
	M	(kN.m)	1732.10	1577.14	1117.41	340.39	-733.06	
	T	(kN)	-18.75	-279.26	-456.32	-716.82	-977.33	
TRAVE 7	N	(kN)	1206.27	1216.92	1228.48	1240.95	1254.33	Incastro
	M	(kN.m)	-914.68	-1022.06	-1144.55	-1283.79	-1441.45	
	T	(kN)	-227.14	-259.44	-295.48	-335.28	-378.82	
TRAVE 8	N	(kN)	1169.37	1190.85	1212.33	1233.80	1255.28	Incastro
	M	(kN.m)	-1318.89	-685.81	-157.00	261.22	562.51	
	T	(kN)	594.00	506.09	412.67	313.75	209.32	
TRAVE 9	N	(kN)	0.00	0.00	0.00	0.00	0.00	Cerniera esterna
	M	(kN.m)	0.00	0.00	0.00	0.00	0.00	
	T	(kN)	0.00	0.00	0.00	0.00	0.00	
TRAVE 10	N	(kN)	209.32	209.32	209.32	209.32	209.32	Cerniera esterna
	M	(kN.m)	562.51	421.88	281.25	140.63	0.00	
	T	(kN)	-1255.28	-1255.28	-1255.28	-1255.28	-1255.28	

SPOSTAMENTI NODALI

	ROTAZIONE mrad.	SPOSTAM. VERT. mm.	SPOSTAM. ORIZZ. mm.
inizio trave 1	X(1)= 0.00000		
inizio trave 2			
inizio trave 3	X(2)= 0.00000	X(3)= 0.00	X(4)= 0.00
inizio trave 4	X(5)= 0.72616	X(6)= -0.29	X(7)= 0.40
inizio trave 5	X(8)= 1.33474	X(9)= -2.04	X(10)= 1.99
inizio trave 6	X(11)= -0.07505	X(12)= -6.57	X(13)= 1.87
inizio trave 7	X(14)= -1.30638	X(15)= -1.48	X(16)= 1.74
inizio trave 8	X(17)= -0.28214	X(18)= -0.08	X(19)= 2.95
inizio trave 9	X(20)= 0.54088	X(21)= 0.24	X(22)= 0.00
inizio trave 10	X(20)= 0.54088	X(21)= 0.24	X(22)= 0.00
fine trave 10	X(23)= 0.54049		

VERIFICA DELLE SEZIONI - Struttura: O11997a-1193 - H x L = 5.85 x 12.50

Opera S.S.33-FNM SEA-Malpensa (VA) #####

Condizione di carico 33 - Carichi ferroviari: LM 71 taglio max su incastro del tetto (s.l.u.)
Dati del calcolo:

PROFILO DEL TERRENO sopra la struttura:

Coordinate dello spigolo P rispetto al culmine dell'estradosso: $X_p = 0.00$ m. $Y_p = 1.00$ m.
 Pendenze a sinistra e a destra di P (+ se il profilo scende a destra) $a_{sx} = 0\%$ $a_{dx} = 0\%$
 Peso specifico del terreno: a sinistra: 2.04 t/m³ a destra: 2.04 t/m³
 Coefficiente di spinta di quiete: a sinistra: $0.43 \times g_3 = 0.43$ a destra: $0.43 \times (g_3) = 0.43$
 Modulo elastico del terreno in superficie: a sx: 35 MPa a dx: 35 MPa Increment. con la profond. 3 MPa / m
 Spessore di terreno considerato elastico: a sx: 5.09 m. a dx: 5.09 m.
 Coefficienti moltiplicativi delle azioni: $g_b = 1.5$ $g_1 = 1.35$ $g_2 = 1.35$ $g_3 = 1.00$

CARICHI MOBILI: Treno di carico LM71

Le forze verticali agenti su un arco solo tengono conto di:

 Incremento dinamico $q_2 = 1.379$ Coeff. alfa = 1.1

 Coefficiente di ripartizione trasversale tra gli archi $Y_9 = 0.311$

 Coefficiente moltiplicativo dei carichi mobili $q_1 = q_3 = 1.45$

Forze verticali sul binario = 4 forze di 250 kN - 80 kN/m x 1.60m. = 122.2 kN

 Su un arco solo = $122.2 \text{ kN} \times 1.379 \times 0.311 \times 1.450 \times 1.1 = 83.4 \text{ kN}$

 alle distanze dal ritto s_x di m = 1 045, 885, 725, 565

 Carichi distribuiti $q_{vk} = 54.7 \text{ kN/m/arco}$ sulle travi 4, 5, 6

 Frenata: $33 \text{ kN} \times 0.311 \times 1.45 = 14.9 \text{ kN/m/arco}$

 Carichi portati: Armamento = $1.5 \times (0.80 \times 4.00) \text{ m}^2 \times 18 \text{ kN/m}^3 \times 0.311 = 26.9 \text{ kN/m/arco}$

TRAVE	Sezione	Sollecitazioni esterne						Descrizione delle sezioni					Aree dei ferri				Sollecitazioni resistenti				Area acc. min.
		MEd	e1 distanza da facc.	MEd + décalage	NEd	VEd	VEd - riduzione appoggi	H altezza totale	Y altezza utile	B5 lato compreso	B1 larghezza taglio	X1 asse neutro	A1 esterni	A2 interni	A3 ferri piegati	A4 totale staffe/m	MRd baricentrico	VRsd	VRcd	VRd	
		kN.m	cm	kN.m	kN	kN	kN	cm	cm	cm	cm	cm	cm ²	cm ²	cm ²	cm ² /m	kN.m	kN	kN	kN	
3	1	152.2	-54.6	152.2	1135.6	2.1	2.1	100.0	95.0	44.0	44.0	18.6	15.21	9.24	0.00	12.49	909.2	626.7	1607.3	626.7	9.02
	2	78.3	-48.2	138.1	1114.1	-128.1	-128.1	100.0	95.0	44.0	44.0	18.4	15.21	9.24	0.00	12.49	898.8	-626.7	-1603.9	-626.7	9.01
	3	-136.5	-28.7	-308.9	1092.6	-242.9	-242.9	100.0	94.0	125.0	44.0	12.8	15.21	9.24	0.00	12.49	-929.2	-620.1	-1583.7	-620.1	16.60
	4	-479.9	3.1	-707.3	1071.1	-342.4	-338.8	100.0	94.0	125.0	46.1	14.8	27.72	9.24	12.75	12.49	-1340.4	-1240.2	-2126.9	-1240.2	7.10
	5	-938.4	46.3	-1034.6	1049.7	-426.4	-382.7	100.0	94.0	125.0	53.0	16.8	38.91	8.40	11.64	12.49	-1703.3	-1240.2	-2391.1	-1240.2	8.16
4	1	-992.0	46.7	-1034.6	1047.3	411.0	295.1	100.0	94.0	125.0	44.0	16.5	37.59	9.66	4.97	9.66	-1730.9	788.9	1851.6	788.9	8.27
	2	-823.4	32.3	-1034.6	1024.4	352.8	286.0	100.0	94.0	125.0	44.0	16.4	37.59	9.62	0.00	9.66	-1722.1	479.7	1552.8	479.7	8.27
	3	-679.6	19.7	-893.7	1002.3	298.4	257.4	100.0	94.0	125.0	44.0	16.3	37.59	9.62	0.00	9.66	-1713.7	479.7	1549.8	479.7	8.26
	4	-559.1	8.9	-739.3	981.2	247.7	208.3	100.0	94.0	125.0	44.0	15.9	36.02	9.62	0.00	9.66	-1653.6	479.7	1546.9	479.7	8.26
	5	-460.1	-0.2	-608.8	961.0	200.8	138.7	100.0	94.0	125.0	44.0	14.7	31.31	13.10	1.39	9.66	-1490.6	566.2	1651.9	566.2	8.24

TRAVE	Sezione	Sollecitazioni esterne						Descrizione delle sezioni					Aree dei ferri				Sollecitazioni resistenti				Area acc. min.
		MEd	e1 distanza da facc.	MEd + décalage	NEd	VEd	VEd - riduzione appoggi	H altezza totale	Y altezza utile	B5 lato com- presso	B1 larghez- za taglio	X1 asse neutro	A1 esterni	A2 interni	A3 ferri piegati	A4 totale staffe/m	MRd baricentrico	VRsd	VRcd	VRd	
		kN.m	cm	kN.m	kN	kN	kN	cm	cm	cm	cm	cm	cm2	cm2	cm2	cm2/m	kN.m	kN	kN	kN	
5	1	-311.9	0.0	-401.1	551.5	772.9	641.4	110.0	104.0	125.0	44.0	13.5	29.04	13.31	9.10	14.82	-1405.6	1380.2	1958.6	1380.2	10.36
	2	543.6	-151.9	915.2	570.1	595.9	578.4	110.0	100.5	125.0	44.0	12.7	20.12	30.04	7.23	14.82	1402.0	1236.6	1855.7	1236.6	9.44
	3	1177.8	-256.6	1430.4	588.7	418.8	418.8	110.0	101.0	125.0	44.0	15.0	12.35	40.40	8.08	14.82	1790.6	1293.7	1888.9	1293.7	9.54
	4	1590.6	-318.5	1720.1	607.3	241.8	241.8	110.0	101.5	125.0	44.0	16.5	8.55	47.28	0.00	14.82	2051.1	794.4	1599.5	794.4	9.62
	5	1732.1	-333.3	1732.1	625.9	-18.7	-18.7	110.0	102.0	125.0	44.0	16.7	4.52	44.77	0.00	14.82	1973.5	-798.3	-1609.6	-798.3	9.67
6	1	1732.1	-333.3	1732.1	625.9	-18.7	-18.7	110.0	102.0	125.0	44.0	16.7	4.52	44.77	0.00	14.82	1973.5	-798.3	-1609.6	-798.3	9.67
	2	1577.1	-301.3	1698.9	644.5	-279.3	-279.3	110.0	101.5	125.0	44.0	16.7	8.55	47.28	0.00	14.82	2067.1	-794.4	-1604.0	-794.4	9.62
	3	1117.4	-225.1	1395.6	663.1	-456.3	-456.3	110.0	101.0	125.0	44.0	15.3	12.35	40.40	8.08	14.82	1823.7	-1293.7	-1899.5	-1293.7	9.54
	4	340.4	-106.5	794.1	681.7	-716.8	-699.4	110.0	100.5	125.0	44.0	13.1	20.12	30.04	7.23	14.82	1453.5	-1236.6	-1871.2	-1236.6	9.45
	5	-733.1	48.1	-845.6	700.3	-977.3	-892.5	110.0	104.0	125.0	44.0	14.2	29.04	13.31	9.10	14.82	-1477.3	-1380.2	-1980.5	-1380.2	10.38
7	1	-914.7	27.8	-1073.5	1206.3	-227.1	-186.5	100.0	94.0	125.0	44.0	15.7	31.31	13.10	1.39	9.66	-1586.4	-566.2	-1687.4	-566.2	8.25
	2	-1022.1	35.9	-1203.1	1216.9	-259.4	-232.9	100.0	94.0	125.0	44.0	17.0	36.02	9.62	0.00	9.66	-1743.8	-479.7	-1578.9	-479.7	8.28
	3	-1144.5	45.1	-1350.1	1228.5	-295.5	-265.6	100.0	94.0	125.0	44.0	17.4	37.59	9.62	0.00	9.66	-1799.7	-479.7	-1580.4	-479.7	8.28
	4	-1283.8	55.4	-1480.6	1240.9	-335.3	-284.6	100.0	94.0	125.0	44.0	17.4	37.59	9.62	0.00	9.66	-1804.4	-479.7	-1582.1	-479.7	8.29
	5	-1441.4	66.9	-1480.6	1254.3	-378.8	-290.8	100.0	94.0	125.0	44.0	17.5	37.59	9.66	4.97	9.66	-1809.5	-788.9	-1884.9	-788.9	8.29
8	1	-1341.6	71.6	-1480.6	1169.4	594.0	543.6	100.0	94.0	125.0	53.0	17.4	38.91	8.40	11.64	12.49	-1740.2	1240.2	2416.1	1240.2	8.16
	2	-691.8	16.4	-1022.6	1190.8	506.1	501.9	100.0	94.0	125.0	46.1	15.3	27.72	9.24	12.75	12.49	-1379.0	1240.2	2151.2	1240.2	7.10
	3	-157.0	-28.2	-435.5	1212.3	412.7	412.7	100.0	94.0	125.0	44.0	13.3	15.21	9.24	0.00	12.49	-969.4	620.1	1602.3	620.1	16.60
	4	261.2	-62.4	444.0	1233.8	313.7	313.7	100.0	95.0	44.0	44.0	19.4	15.21	9.24	0.00	12.49	956.4	626.7	1622.7	626.7	9.04
	5	562.5	-86.0	562.5	1255.3	209.3	209.3	100.0	95.0	44.0	44.0	19.6	15.21	9.24	0.00	12.49	966.6	626.7	1626.1	626.7	9.04

DATI CONDIZIONE DI CARICO 36 - Carichi ferroviari: SW ovunque + spinte asimmm (s.l.u.)

CARICHI DISTRIBUITI lungo ogni trave, su una striscia larga un arco

n° trave	carichi verticali		pressione orizzontale a inizio trave			pressione orizzontale a fine trave		
	inizio trave	fine trave	quiete/altro	per deformaz	TOTALE	quiete/altro	per deformaz	TOTALE
	N/cm.	N/cm.	N/cm.	N/cm.	N/cm.	N/cm.	N/cm.	N/cm.
1	0.0	0.0	0.0	0.0	0.0	0.0	0.0	0.0
2	0.0	0.0	0.0	0.0	0.0	0.0	0.0	0.0
3	0.0	0.0	1399.4	0.0	1399.4	876.1	-106.3	769.8
4	1476.7	1107.3	619.5	-75.2	544.3	501.8	-198.4	303.5
5	1633.5	1633.5	0.0	0.0	0.0	0.0	0.0	0.0
6	1633.5	1633.5	0.0	0.0	0.0	0.0	0.0	0.0
7	1107.3	1476.7	-171.4	-179.5	-350.9	-289.0	-295.1	-584.2
8	0.0	0.0	-408.7	-417.4	-826.1	-932.0	0.0	-932.0
9	0.0	0.0	0.0	0.0	0.0	0.0	0.0	0.0
10	0.0	0.0	0.0	0.0	0.0	0.0	0.0	0.0

N.B.: I carichi distribuiti sono riferiti allo sviluppo di ogni trave, secondo il suo orientamento.

FORZE CONCENTRATE VERTICALI ad arco

Trave	n° forze sulla trave	Entità della forza	Distanza dal nodo precedente	Entità della forza	Distanza dal nodo precedente	Entità della forza	Distanza dal nodo precedente
		N	cm	N	cm	N	cm
1	0						
2	0						
3	0						
4	0						
5	0						
6	0						
7	0						
8	0						
9	0						
10	0						

PESI PROPRII delle travi

(Carichi distribuiti che si aggiungono ai carichi verticali esposti nella prima tabella)

Trave	Peso lineare	Note
n°	N/cm	
1	0.0	trave fittizia
2	0.0	trave fittizia
3	186.8	
4	214.1	
5	261.8	
6	261.8	
7	214.1	
8	186.8	
9	0.0	trave fittizia
10	0.0	trave fittizia

FORZE NODALI su un arco

(La tabella è compilata soltanto nelle posizioni in cui vi siano forze o coppie nodali)

Posizione nodale	Forza o coppia
	N o N.cm

N.B. I carichi, le forze concentrate e i pesi proprii sono già moltiplicati per i coefficienti 'g' moltiplicativi delle azioni

CONDIZIONE DI CARICO 36 - Carichi ferroviari: SW ovunque + spinte asimmm (s.l.u.)**SOLLECITAZIONI NELLE TRAVI**

			sez. 1	sez. 2	sez. 3	sez. 4	sez. 5	
TRAVE 1	N	(kN)	0.00	0.00	0.00	0.00	0.00	Incastro
	M	(kN.m)	0.00	0.00	0.00	0.00	0.00	
	T	(kN)	0.00	0.00	0.00	0.00	0.00	
TRAVE 2	N	(kN)	1324.58	1324.58	1324.58	1324.58	1324.58	
	M	(kN.m)	10.36	10.36	10.37	10.37	10.37	
	T	(kN)	59.75	59.75	59.75	59.75	59.75	
TRAVE 3	N	(kN)	1324.58	1303.10	1281.62	1260.14	1238.66	
	M	(kN.m)	10.37	-10.18	-196.12	-527.78	-985.50	
	T	(kN)	59.75	-92.63	-227.90	-346.06	-447.12	
TRAVE 4	N	(kN)	1196.61	1166.31	1136.81	1108.13	1080.26	
	M	(kN.m)	-1053.79	-838.20	-653.57	-498.19	-370.36	
	T	(kN)	524.12	452.16	384.04	319.78	259.36	
TRAVE 5	N	(kN)	597.32	617.05	636.78	656.51	676.24	
	M	(kN.m)	-192.22	762.66	1421.41	1784.02	1850.49	
	T	(kN)	882.36	645.45	408.54	171.63	-65.28	
TRAVE 6	N	(kN)	676.24	695.97	715.70	735.43	755.16	
	M	(kN.m)	1850.49	1620.83	1095.03	273.10	-844.98	
	T	(kN)	-65.28	-302.18	-539.09	-776.00	-1012.91	
TRAVE 7	N	(kN)	1292.77	1329.09	1366.25	1404.28	1443.17	
	M	(kN.m)	-1030.08	-1143.72	-1281.16	-1444.10	-1634.20	
	T	(kN)	-231.45	-283.43	-339.21	-398.79	-462.17	
TRAVE 8	N	(kN)	1369.21	1390.69	1412.17	1433.65	1455.13	
	M	(kN.m)	-1500.50	-789.05	-190.93	290.54	652.06	
	T	(kN)	666.97	569.86	469.87	367.00	261.25	
TRAVE 9	N	(kN)	0.00	0.00	0.00	0.00	0.00	Cerniera esterna
	M	(kN.m)	0.00	0.00	0.00	0.00	0.00	
	T	(kN)	0.00	0.00	0.00	0.00	0.00	
TRAVE 10	N	(kN)	261.25	261.25	261.25	261.25	261.25	
	M	(kN.m)	652.06	489.05	326.03	163.02	0.00	
	T	(kN)	-1455.13	-1455.13	-1455.13	-1455.13	-1455.13	

SPOSTAMENTI NODALI

	ROTAZIONE mrad.	SPOSTAM. VERT. mm.	SPOSTAM. ORIZZ. mm.
inizio trave 1	X(1)= 0.00000		
inizio trave 2			
inizio trave 3	X(2)= 0.00000	X(3)= 0.00	X(4)= 0.00
inizio trave 4	X(5)= 0.93372	X(6)= -0.35	X(7)= 0.98
inizio trave 5	X(8)= 1.51600	X(9)= -2.42	X(10)= 2.88
inizio trave 6	X(11)= -0.16957	X(12)= -7.16	X(13)= 2.76
inizio trave 7	X(14)= -1.38278	X(15)= -1.49	X(16)= 2.61
inizio trave 8	X(17)= -0.23065	X(18)= -0.06	X(19)= 3.84
inizio trave 9	X(20)= 0.72184	X(21)= 0.32	X(22)= 0.00
inizio trave 10	X(20)= 0.72184	X(21)= 0.32	X(22)= 0.00
fine trave 10	X(23)= 0.72140		

VERIFICA DELLE SEZIONI - Struttura: O11997a-1193 - H x L = 5.85 x 12.50

Opera S.S.33-FNM SEA-Malpensa (VA) #####

Condizione di carico 36 - Carichi ferroviari: SW ovunque + spinte asimmm (s.l.u.)

Dati del calcolo:

PROFILO DEL TERRENO sopra la struttura:

Coordinate dello spigolo P rispetto al culmine dell'estradosso: Xp = 0.00 m. Yp = 1.00 m.
 Pendenze a sinistra e a destra di P (+ se il profilo scende a destra) a sx = 0% a dx = 0%
 Peso specifico del terreno: a sinistra: 2.04 t/m3 a destra: 2.04 t/m3
 Coefficiente di spinta di quiete: a sinistra: 0.43 x g3 = 0.43 a destra: 0.43 x (g3) = 0.43
 Modulo elastico del terreno in superficie: a sx: 35 MPa a dx: 35 MPa Increm. con la profond. 3 MPa / m
 Spessore di terreno considerato elastico: a sx: 5.09 m. a dx: 5.09 m.
 Coefficienti moltiplicativi delle azioni: gb = 1.5 g1 = 1.35 g2 = 1.35 g3 = 1.00

CARICHI MOBILI: Treno di carico SW/2
 Le forze verticali agenti su un arco solo tengono conto di:
 Incremento dinamico q2 = 1.379 Coeff. alfa = 1.1
 Coefficiente di ripartizione trasversale tra gli archi Y9 = 0.311
 Coefficiente moltiplicativo dei carichi mobili q1 = q3 = 1.45
 Forze verticali singole: nessuna
 Carichi distribuiti qvk = 150kN/m x 1.379 x 0.311 x 1.450 x 1.1 =
 = 102.6 kN/m/arco, sulle travi 4, 5, 6, 7
 Frenata: 35 kN x 0.311 x 1.45 = 15.8 kN/m/arco

Carichi portati: Armamento = 1.5 x (0.80x4.00)m2 x 18kN/m3 x 0.311 = 26.9 kN/m/arco

TRAVE	Sezione	Sollecitazioni esterne						Descrizione delle sezioni					Aree dei ferri				Sollecitazioni resistenti				Area acc. min.
		MEd	e1 distanza da facc.	MEd + décalage	NEd	VEd	VEd - riduzione appoggi	H altezza totale	Y altezza utile	B5 lato compreso	B1 larghezza taglio	X1 asse neutro	A1 esterni	A2 interni	A3 ferri piegati	A4 totale staffe/m	MRd baricentrico	VRsd	VRcd	VRd	
		kN.m	cm	kN.m	kN	kN	kN	cm	cm	cm	cm	cm	cm2	cm2	cm2	cm2/m	kN.m	kN	kN	kN	
3	1	10.4	-42.0	20.5	1324.6	59.7	59.7	100.0	95.0	44.0	44.0	20.1	15.21	9.24	0.00	12.49	999.6	626.7	1636.9	626.7	9.06
	2	-10.2	-40.4	-93.6	1303.1	-92.6	-92.6	100.0	94.0	125.0	44.0	13.6	15.21	9.24	0.00	12.49	-1001.6	-620.1	-1616.4	-620.1	16.60
	3	-196.1	-25.9	-362.3	1281.6	-227.9	-227.9	100.0	94.0	125.0	44.0	13.6	15.21	9.24	0.00	12.49	-992.5	-620.1	-1613.0	-620.1	16.60
	4	-534.1	0.7	-766.0	1260.1	-346.1	-341.7	100.0	94.0	125.0	46.1	15.7	27.72	9.24	12.75	12.49	-1401.2	-1240.2	-2165.3	-1240.2	7.10
	5	-1009.5	38.4	-1108.1	1238.7	-447.1	-393.9	100.0	94.0	125.0	53.0	17.8	38.91	8.40	11.64	12.49	-1761.4	-1240.2	-2430.6	-1240.2	8.16
4	1	-1053.8	40.0	-1108.1	1196.6	524.1	381.8	100.0	94.0	125.0	44.0	17.2	37.59	9.66	4.97	9.66	-1787.7	788.9	1875.6	788.9	8.28
	2	-838.2	23.8	-1108.1	1166.3	452.2	370.0	100.0	94.0	125.0	44.0	17.1	37.59	9.62	0.00	9.66	-1776.2	479.7	1572.0	479.7	8.28
	3	-653.6	9.4	-928.2	1136.8	384.0	332.7	100.0	94.0	125.0	44.0	16.9	37.59	9.62	0.00	9.66	-1765.0	479.7	1568.0	479.7	8.28
	4	-498.2	-3.1	-730.3	1108.1	319.8	268.6	100.0	94.0	125.0	44.0	16.5	36.02	9.62	0.00	9.66	-1702.4	479.7	1564.1	479.7	8.27
	5	-370.4	-13.8	-562.4	1080.3	259.4	177.7	100.0	94.0	125.0	44.0	15.2	31.31	13.10	1.39	9.66	-1537.3	566.2	1669.2	566.2	8.24

TRAVE	Sezione	Sollecitazioni esterne						Descrizione delle sezioni					Aree dei ferri				Sollecitazioni resistenti				Area acc. min.
		MEd	e1 distanza da facc.	MEd + décalage	NEd	VEd	VEd - riduzione appoggi	H	Y	B5	B1	X1	A1	A2	A3	A4	M _{Rd} baricentrico	V _{Rsd}	V _{Rcd}	V _{Rd}	
		kN.m	cm	kN.m	kN	kN	kN	cm	cm	cm	cm	cm	cm ²	cm ²	cm ²	cm ² /m	kN.m	kN	kN	kN	
5	1	-192.2	-24.4	-294.2	597.3	882.4	706.3	110.0	104.0	125.0	44.0	13.7	29.04	13.31	9.10	14.82	-1427.8	1380.2	1965.3	1380.2	10.36
	2	762.7	-180.1	1156.9	617.1	645.5	622.1	110.0	100.5	125.0	44.0	12.9	20.12	30.04	7.23	14.82	1423.7	1236.6	1862.2	1236.6	9.44
	3	1421.4	-279.8	1655.9	636.8	408.5	408.5	110.0	101.0	125.0	44.0	15.2	12.35	40.40	8.08	14.82	1812.1	1293.7	1895.7	1293.7	9.54
	4	1784.0	-328.3	1857.1	656.5	171.6	171.6	110.0	101.5	125.0	44.0	16.7	8.55	47.28	0.00	14.82	2072.3	794.4	1605.4	794.4	9.63
	5	1850.5	-330.2	1850.5	676.2	-65.3	-65.3	110.0	102.0	125.0	44.0	16.9	4.52	44.77	0.00	14.82	1995.1	-798.3	-1615.7	-798.3	9.68
6	1	1850.5	-330.2	1850.5	676.2	-65.3	-65.3	110.0	102.0	125.0	44.0	16.9	4.52	44.77	0.00	14.82	1995.1	-798.3	-1615.7	-798.3	9.68
	2	1620.8	-289.4	1783.4	696.0	-302.2	-302.2	110.0	101.5	125.0	44.0	16.9	8.55	47.28	0.00	14.82	2089.2	-794.4	-1610.1	-794.4	9.63
	3	1095.0	-209.5	1418.5	715.7	-539.1	-539.1	110.0	101.0	125.0	44.0	15.5	12.35	40.40	8.08	14.82	1847.1	-1293.7	-1906.9	-1293.7	9.55
	4	273.1	-93.7	755.9	735.4	-776.0	-752.7	110.0	100.5	125.0	44.0	13.3	20.12	30.04	7.23	14.82	1478.3	-1236.6	-1878.7	-1236.6	9.45
	5	-845.0	55.3	-961.9	755.2	#####	-836.9	110.0	104.0	125.0	44.0	14.4	29.04	13.31	9.10	14.82	-1503.5	-1380.2	-1988.6	-1380.2	10.38
7	1	-1030.1	31.6	-1200.6	1292.8	-231.5	-162.1	100.0	94.0	125.0	44.0	16.1	31.31	13.10	1.39	9.66	-1619.9	-566.2	-1700.0	-566.2	8.26
	2	-1143.7	38.0	-1348.9	1329.1	-283.4	-239.6	100.0	94.0	125.0	44.0	17.6	36.02	9.62	0.00	9.66	-1786.2	-479.7	-1594.0	-479.7	8.29
	3	-1281.2	45.7	-1523.5	1366.3	-339.2	-294.3	100.0	94.0	125.0	44.0	18.1	37.59	9.62	0.00	9.66	-1851.3	-479.7	-1599.1	-479.7	8.30
	4	-1444.1	54.8	-1682.1	1404.3	-398.8	-326.1	100.0	94.0	125.0	44.0	18.3	37.59	9.62	0.00	9.66	-1865.4	-479.7	-1604.2	-479.7	8.30
	5	-1634.2	65.2	-1682.1	1443.2	-462.2	-336.3	100.0	94.0	125.0	44.0	18.5	37.59	9.66	4.97	9.66	-1879.9	-788.9	-1915.4	-788.9	8.31
8	1	-1527.1	68.4	-1682.1	1369.2	667.0	609.9	100.0	94.0	125.0	53.0	18.5	38.91	8.40	11.64	12.49	-1800.8	1240.2	2457.9	1240.2	8.16
	2	-796.0	15.5	-1167.8	1390.7	569.9	565.2	100.0	94.0	125.0	46.1	16.3	27.72	9.24	12.75	12.49	-1442.6	1240.2	2191.8	1240.2	7.10
	3	-190.9	-27.7	-506.7	1412.2	469.9	469.9	100.0	94.0	125.0	44.0	14.1	15.21	9.24	0.00	12.49	-1035.5	620.1	1633.3	620.1	16.60
	4	290.5	-61.5	507.1	1433.6	367.0	367.0	100.0	95.0	44.0	44.0	21.5	15.21	9.24	0.00	12.49	1047.0	626.7	1654.0	626.7	9.09
	5	652.1	-86.0	652.1	1455.1	261.3	261.3	100.0	95.0	44.0	44.0	21.7	15.21	9.24	0.00	12.49	1056.1	626.7	1657.4	626.7	9.10

DATI CONDIZIONE DI CARICO 37 - Carichi ferroviari: SW taglio max sul giunto + spinte asimmm (s.l.u.)

CARICHI DISTRIBUITI lungo ogni trave, su una striscia larga un arco

n° trave	carichi verticali		pressione orizzontale a inizio trave			pressione orizzontale a fine trave		
	inizio trave	fine trave	quiete/altro	per deformaz	TOTALE	quiete/altro	per deformaz	TOTALE
	N/cm.	N/cm.	N/cm.	N/cm.	N/cm.	N/cm.	N/cm.	N/cm.
1	0.0	0.0	0.0	0.0	0.0	0.0	0.0	0.0
2	0.0	0.0	0.0	0.0	0.0	0.0	0.0	0.0
3	0.0	0.0	1399.4	0.0	1399.4	876.1	-109.6	766.5
4	1476.7	1107.3	619.5	-77.5	542.0	501.8	-172.1	329.7
5	1633.5	1633.5	0.0	0.0	0.0	0.0	0.0	0.0
6	607.5	607.5	0.0	0.0	0.0	0.0	0.0	0.0
7	381.8	751.2	-171.4	-156.0	-327.4	-289.0	-224.8	-513.8
8	0.0	0.0	-408.7	-317.9	-726.6	-932.0	0.0	-932.0
9	0.0	0.0	0.0	0.0	0.0	0.0	0.0	0.0
10	0.0	0.0	0.0	0.0	0.0	0.0	0.0	0.0

N.B.: I carichi distribuiti sono riferiti allo sviluppo di ogni trave, secondo il suo orientamento.

FORZE CONCENTRATE VERTICALI ad arco

Trave	n° forze sulla trave	Entità della forza	Distanza dal nodo precedente	Entità della forza	Distanza dal nodo precedente	Entità della forza	Distanza dal nodo precedente
		N	cm	N	cm	N	cm
1	0						
2	0						
3	0						
4	0						
5	0						
6	0						
7	0						
8	0						
9	0						
10	0						

PESI PROPRII delle travi

(Carichi distribuiti che si aggiungono ai carichi verticali esposti nella prima tabella)

Trave	Peso lineare	Note
n°	N/cm	
1	0.0	trave fittizia
2	0.0	trave fittizia
3	186.8	
4	214.1	
5	261.8	
6	261.8	
7	214.1	
8	186.8	
9	0.0	trave fittizia
10	0.0	trave fittizia

FORZE NODALI su un arco

(La tabella è compilata soltanto nelle posizioni in cui vi siano forze o coppie nodali)

Posizione nodale	Forza o coppia
	N o N.cm

N.B. I carichi, le forze concentrate e i pesi proprii sono già moltiplicati per i coefficienti 'g' moltiplicativi delle azioni

CONDIZIONE DI CARICO 37 - Carichi ferroviari: SW taglio max sul giunto + spinte asimmm (s.l.u.)**SOLLECITAZIONI NELLE TRAVI**

			sez. 1	sez. 2	sez. 3	sez. 4	sez. 5	
TRAVE 1	N	(kN)	0.00	0.00	0.00	0.00	0.00	Incastro
	M	(kN.m)	0.00	0.00	0.00	0.00	0.00	
	T	(kN)	0.00	0.00	0.00	0.00	0.00	
TRAVE 2	N	(kN)	1187.77	1187.77	1187.77	1187.77	1187.77	
	M	(kN.m)	-124.22	-124.21	-124.21	-124.20	-124.20	
	T	(kN)	139.91	139.91	139.91	139.91	139.91	
TRAVE 3	N	(kN)	1187.77	1166.29	1144.82	1123.34	1101.86	
	M	(kN.m)	-124.20	-52.54	-146.18	-385.34	-750.25	
	T	(kN)	139.91	-12.42	-147.56	-265.51	-366.26	
TRAVE 4	N	(kN)	1042.55	1012.31	983.06	954.80	927.53	
	M	(kN.m)	-800.90	-602.77	-435.66	-297.95	-188.01	
	T	(kN)	484.64	412.61	344.26	279.57	218.55	
TRAVE 5	N	(kN)	519.00	538.73	558.46	578.19	597.92	
	M	(kN.m)	-38.61	745.27	1233.02	1424.62	1320.09	
	T	(kN)	745.56	508.65	271.74	34.83	-202.08	
TRAVE 6	N	(kN)	597.92	597.92	597.92	597.92	597.92	
	M	(kN.m)	1320.09	999.58	543.25	-48.90	-776.88	
	T	(kN)	-202.08	-310.74	-419.39	-528.05	-636.71	
TRAVE 7	N	(kN)	886.57	896.37	907.33	919.44	932.71	
	M	(kN.m)	-864.58	-896.61	-944.06	-1008.48	-1091.42	
	T	(kN)	-56.20	-89.34	-125.99	-166.14	-209.80	
TRAVE 8	N	(kN)	822.50	843.98	865.46	886.94	908.41	
	M	(kN.m)	-980.50	-471.18	-65.87	229.02	407.07	
	T	(kN)	486.25	398.60	305.37	206.56	102.16	
TRAVE 9	N	(kN)	0.00	0.00	0.00	0.00	0.00	Cerniera esterna
	M	(kN.m)	0.00	0.00	0.00	0.00	0.00	
	T	(kN)	0.00	0.00	0.00	0.00	0.00	
TRAVE 10	N	(kN)	102.16	102.16	102.16	102.16	102.16	
	M	(kN.m)	407.07	305.30	203.54	101.77	0.00	
	T	(kN)	-908.41	-908.41	-908.41	-908.41	-908.41	

SPOSTAMENTI NODALI

	ROTAZIONE mrad.	SPOSTAM. VERT. mm.	SPOSTAM. ORIZZ. mm.
inizio trave 1	X(1)= 0.00000		
inizio trave 2			
inizio trave 3	X(2)= 0.00000	X(3)= 0.00	X(4)= 0.00
inizio trave 4	X(5)= 0.76396	X(6)= -0.31	X(7)= 1.01
inizio trave 5	X(8)= 1.15273	X(9)= -1.95	X(10)= 2.50
inizio trave 6	X(11)= -0.27732	X(12)= -5.06	X(13)= 2.39
inizio trave 7	X(14)= -0.87788	X(15)= -0.80	X(16)= 2.27
inizio trave 8	X(17)= -0.01850	X(18)= 0.00	X(19)= 2.93
inizio trave 9	X(20)= 0.50982	X(21)= 0.23	X(22)= 0.00
inizio trave 10	X(20)= 0.50982	X(21)= 0.23	X(22)= 0.00
fine trave 10	X(23)= 0.50954		

VERIFICA DELLE SEZIONI - Struttura: O11997a-1193 - H x L = 5.85 x 12.50

Opera S.S.33-FNM SEA-Malpensa (VA) #####

Condizione di carico 37 - Carichi ferroviari: SW taglio max sul giunto + spinte asimmm (s.l.u.)

Dati del calcolo:

PROFILO DEL TERRENO sopra la struttura:

Coordinate dello spigolo P rispetto al culmine dell'estradosso: Xp = 0.00 m. Yp = 1.00 m.
 Pendenze a sinistra e a destra di P (+ se il profilo scende a destra) a sx = 0% a dx = 0%
 Peso specifico del terreno: a sinistra: 2.04 t/m3 a destra: 2.04 t/m3
 Coefficiente di spinta di quiete: a sinistra: 0.43 x g3 = 0.43 a destra: 0.43 x (g3) = 0.43
 Modulo elastico del terreno in superficie: a sx: 35 MPa a dx: 35 MPa Increm. con la profond. 3 MPa / m
 Spessore di terreno considerato elastico: a sx: 5.09 m. a dx: 5.09 m.
 Coefficienti moltiplicativi delle azioni: gb = 1.5 g1 = 1.35 g2 = 1.35 g3 = 1.00

CARICHI MOBILI: Treno di carico SW/2
 Le forze verticali agenti su un arco solo tengono conto di:
 Incremento dinamico q2 = 1.379 Coeff. alfa = 1.1
 Coefficiente di ripartizione trasversale tra gli archi Y9 = 0.311
 Coefficiente moltiplicativo dei carichi mobili q1 = q3 = 1.45
 Forze verticali singole: nessuna
 Carichi distribuiti qvk = 150kN/m x 1.379 x 0.311 x 1.450 x 1.1 =
 = 102.6 kN/m/arco, sulle travi 4, 5
 Frenata: 35 kN x 0.311 x 1.45 = 15.8 kN/m/arco

Carichi portati: Armamento = 1.5 x (0.80x4.00)m2 x 18kN/m3 x 0.311 = 26.9 kN/m/arco

TRAVE	Sezione	Sollecitazioni esterne						Descrizione delle sezioni					Aree dei ferri				Sollecitazioni resistenti				Area acc. min.
		MEd	e1 distanza da facc.	MEd + décalage	NEd	VEd	VEd - riduzione appoggi	H altezza totale	Y altezza utile	B5 lato compreso	B1 larghezza taglio	X1 asse neutro	A1 esterni	A2 interni	A3 ferri piegati	A4 totale staffe/m	MRd baricentrico	VRsd	VRcd	VRd	
		kN.m	cm	kN.m	kN	kN	kN	cm	cm	cm	cm	cm	cm2	cm2	cm2	cm2/m	kN.m	kN	kN	kN	
3	1	-124.2	-30.7	-213.0	1187.8	139.9	139.9	100.0	94.0	125.0	44.0	13.1	15.21	9.24	0.00	12.49	-963.1	620.1	1598.5	620.1	16.60
	2	-52.5	-36.7	-85.0	1166.3	-12.4	-12.4	100.0	94.0	125.0	44.0	13.0	15.21	9.24	0.00	12.49	-955.8	-620.1	-1595.1	-620.1	16.60
	3	-146.2	-28.4	-261.4	1144.8	-147.6	-147.6	100.0	94.0	125.0	44.0	13.0	15.21	9.24	0.00	12.49	-946.8	-620.1	-1591.8	-620.1	16.60
	4	-391.0	-6.9	-572.4	1123.3	-265.5	-261.1	100.0	94.0	125.0	46.1	15.0	27.72	9.24	12.75	12.49	-1357.3	-1240.2	-2137.5	-1240.2	7.10
	5	-771.6	26.9	-851.2	1101.9	-366.3	-313.3	100.0	94.0	125.0	53.0	17.1	38.91	8.40	11.64	12.49	-1719.5	-1240.2	-2402.0	-1240.2	8.16
4	1	-800.9	28.8	-851.2	1042.6	484.6	342.5	100.0	94.0	125.0	44.0	16.5	37.59	9.66	4.97	9.66	-1729.1	788.9	1850.8	788.9	8.27
	2	-602.8	11.5	-851.2	1012.3	412.6	330.5	100.0	94.0	125.0	44.0	16.3	37.59	9.62	0.00	9.66	-1717.5	479.7	1551.2	479.7	8.27
	3	-435.7	-3.7	-685.2	983.1	344.3	292.7	100.0	94.0	125.0	44.0	16.2	37.59	9.62	0.00	9.66	-1706.3	479.7	1547.2	479.7	8.26
	4	-297.9	-16.9	-504.8	954.8	279.6	227.8	100.0	94.0	125.0	44.0	15.8	36.02	9.62	0.00	9.66	-1643.4	479.7	1543.4	479.7	8.26
	5	-188.0	-27.8	-354.4	927.5	218.6	135.7	100.0	94.0	125.0	44.0	14.5	31.31	13.10	1.39	9.66	-1477.4	566.2	1647.1	566.2	8.23

TRAVE	Sezione	Sollecitazioni esterne						Descrizione delle sezioni					Aree dei ferri				Sollecitazioni resistenti				Area acc. min.
		MEd	e1 distanza da facc.	MEd + décalage	NEd	VEd	VEd - riduzione appoggi	H	Y	B5	B1	X1	A1	A2	A3	A4	M _{Rd} baricentrico	V _{Rsd}	V _{Rcd}	V _{Rd}	
		kN.m	cm	kN.m	kN	kN	kN	cm	cm	cm	cm	cm	cm ²	cm ²	cm ²	cm ² /m	kN.m	kN	kN	kN	
5	1	-38.6	-49.1	-125.0	519.0	745.6	569.5	110.0	104.0	125.0	44.0	13.4	29.04	13.31	9.10	14.82	-1389.9	1380.2	1953.8	1380.2	10.35
	2	745.3	-194.9	1046.7	538.7	508.6	485.3	110.0	100.5	125.0	44.0	12.6	20.12	30.04	7.23	14.82	1387.4	1236.6	1851.3	1236.6	9.43
	3	1233.0	-277.3	1374.2	558.5	271.7	271.7	110.0	101.0	125.0	44.0	14.9	12.35	40.40	8.08	14.82	1777.1	1293.7	1884.7	1293.7	9.53
	4	1424.6	-302.9	1424.6	578.2	34.8	34.8	110.0	101.5	125.0	44.0	16.4	8.55	47.28	0.00	14.82	2038.5	794.4	1596.1	794.4	9.62
	5	1320.1	-277.3	1414.3	597.9	-202.1	-202.1	110.0	102.0	125.0	44.0	16.6	4.52	44.77	0.00	14.82	1961.5	-798.3	-1606.3	-798.3	9.67
6	1	1320.1	-277.3	1414.3	597.9	-202.1	-202.1	110.0	102.0	125.0	44.0	16.6	4.52	44.77	0.00	14.82	1961.5	-798.3	-1606.3	-798.3	9.67
	2	999.6	-223.7	1192.1	597.9	-310.7	-310.7	110.0	101.5	125.0	44.0	16.5	8.55	47.28	0.00	14.82	2047.0	-794.4	-1598.4	-794.4	9.62
	3	543.3	-147.4	809.0	597.9	-419.4	-419.4	110.0	101.0	125.0	44.0	15.0	12.35	40.40	8.08	14.82	1794.7	-1293.7	-1890.2	-1293.7	9.54
	4	-48.9	-48.4	-441.0	597.9	-528.1	-517.3	110.0	104.0	125.0	44.0	11.8	20.12	30.04	7.23	14.82	-1090.4	-1264.0	-1917.5	-1264.0	10.31
	5	-776.9	73.4	-850.2	597.9	-636.7	-556.0	110.0	104.0	125.0	44.0	13.7	29.04	13.31	9.10	14.82	-1428.0	-1380.2	-1965.4	-1380.2	10.36
7	1	-864.6	49.5	-915.3	886.6	-56.2	-13.9	100.0	94.0	125.0	44.0	14.4	31.31	13.10	1.39	9.66	-1461.2	-566.2	-1641.1	-566.2	8.23
	2	-896.6	52.0	-970.0	896.4	-89.3	-61.9	100.0	94.0	125.0	44.0	15.5	36.02	9.62	0.00	9.66	-1620.8	-479.7	-1535.5	-479.7	8.25
	3	-944.1	56.0	-1042.3	907.3	-126.0	-95.8	100.0	94.0	125.0	44.0	15.8	37.59	9.62	0.00	9.66	-1677.1	-479.7	-1536.9	-479.7	8.26
	4	-1008.5	61.6	-1113.3	919.4	-166.1	-115.5	100.0	94.0	125.0	44.0	15.9	37.59	9.62	0.00	9.66	-1681.7	-479.7	-1538.6	-479.7	8.26
	5	-1091.4	69.0	-1113.3	932.7	-209.8	-121.9	100.0	94.0	125.0	44.0	15.9	37.59	9.66	4.97	9.66	-1686.9	-788.9	-1833.1	-788.9	8.26
8	1	-996.5	78.0	-1113.3	822.5	486.2	436.0	100.0	94.0	125.0	53.0	15.7	38.91	8.40	11.64	12.49	-1631.9	1240.2	2343.6	1240.2	8.16
	2	-475.4	14.6	-739.7	844.0	398.6	394.5	100.0	94.0	125.0	46.1	13.9	27.72	9.24	12.75	12.49	-1266.4	1240.2	2080.8	1240.2	7.10
	3	-65.9	-33.6	-276.3	865.5	305.4	305.4	100.0	94.0	125.0	44.0	11.8	15.21	9.24	0.00	12.49	-851.7	620.1	1548.4	620.1	16.60
	4	229.0	-67.0	343.1	886.9	206.6	206.6	100.0	95.0	44.0	44.0	16.6	15.21	9.24	0.00	12.49	787.7	626.7	1568.3	626.7	8.96
	5	407.1	-86.0	407.1	908.4	102.2	102.2	100.0	95.0	44.0	44.0	16.8	15.21	9.24	0.00	12.49	798.3	626.7	1571.6	626.7	8.97

DATI CONDIZIONE DI CARICO 38 - Carichi ferroviari: SW taglio max su incastro del tetto (s.l.u.)

CARICHI DISTRIBUITI lungo ogni trave, su una striscia larga un arco

n° trave	carichi verticali		pressione orizzontale a inizio trave			pressione orizzontale a fine trave		
	inizio trave	fine trave	quiete/altro	per deformaz	TOTALE	quiete/altro	per deformaz	TOTALE
	N/cm.	N/cm.	N/cm.	N/cm.	N/cm.	N/cm.	N/cm.	N/cm.
1	0.0	0.0	0.0	0.0	0.0	0.0	0.0	0.0
2	0.0	0.0	0.0	0.0	0.0	0.0	0.0	0.0
3	0.0	0.0	1399.4	0.0	1399.4	876.1	-101.6	774.5
4	1476.7	1107.3	619.5	-71.8	547.7	501.8	-193.4	308.5
5	1633.5	1633.5	0.0	0.0	0.0	0.0	0.0	0.0
6	1633.5	1633.5	0.0	0.0	0.0	0.0	0.0	0.0
7	381.8	751.2	-171.4	-174.5	-345.9	-289.0	-287.2	-576.3
8	0.0	0.0	-408.7	-406.2	-815.0	-932.0	0.0	-932.0
9	0.0	0.0	0.0	0.0	0.0	0.0	0.0	0.0
10	0.0	0.0	0.0	0.0	0.0	0.0	0.0	0.0

N.B.: I carichi distribuiti sono riferiti allo sviluppo di ogni trave, secondo il suo orientamento.

FORZE CONCENTRATE VERTICALI ad arco

Trave	n° forze sulla trave	Entità della forza	Distanza dal nodo precedente	Entità della forza	Distanza dal nodo precedente	Entità della forza	Distanza dal nodo precedente
		N	cm	N	cm	N	cm
1	0						
2	0						
3	0						
4	0						
5	0						
6	0						
7	0						
8	0						
9	0						
10	0						

PESI PROPRII delle travi

(Carichi distribuiti che si aggiungono ai carichi verticali esposti nella prima tabella)

Trave	Peso lineare	Note
n°	N/cm	
1	0.0	trave fittizia
2	0.0	trave fittizia
3	186.8	
4	214.1	
5	261.8	
6	261.8	
7	214.1	
8	186.8	
9	0.0	trave fittizia
10	0.0	trave fittizia

FORZE NODALI su un arco

(La tabella è compilata soltanto nelle posizioni in cui vi siano forze o coppie nodali)

Posizione nodale	Forza o coppia
	N o N.cm

N.B. I carichi, le forze concentrate e i pesi proprii sono già moltiplicati per i coefficienti 'g' moltiplicativi delle azioni

CONDIZIONE DI CARICO 38 - Carichi ferroviari: SW taglio max su incastro del tetto (s.l.u.)**SOLLECITAZIONI NELLE TRAVI**

		sez. 1	sez. 2	sez. 3	sez. 4	sez. 5	
TRAVE 1	N (kN)	0.00	0.00	0.00	0.00	0.00	Incastro
	M (kN.m)	0.00	0.00	0.00	0.00	0.00	
	T (kN)	0.00	0.00	0.00	0.00	0.00	
TRAVE 2	N (kN)	1322.29	1322.29	1322.29	1322.29	1322.29	Incastro
	M (kN.m)	17.06	17.06	17.06	17.06	17.07	
	T (kN)	59.71	59.71	59.71	59.71	59.71	
TRAVE 3	N (kN)	1322.29	1300.81	1279.33	1257.85	1236.37	Incastro
	M (kN.m)	17.07	-3.55	-189.70	-521.88	-980.56	
	T (kN)	59.71	-92.73	-228.19	-346.68	-448.19	
TRAVE 4	N (kN)	1195.86	1165.67	1136.30	1107.75	1080.02	Incastro
	M (kN.m)	-1049.40	-834.94	-651.48	-497.33	-370.79	
	T (kN)	521.64	449.56	381.32	316.92	256.36	
TRAVE 5	N (kN)	599.43	619.16	638.89	658.62	678.35	Incastro
	M (kN.m)	-193.89	758.13	1414.02	1773.77	1837.39	
	T (kN)	880.07	643.17	406.26	169.35	-67.56	
TRAVE 6	N (kN)	678.35	698.08	717.80	737.53	757.26	Incastro
	M (kN.m)	1837.39	1604.87	1076.21	251.41	-869.52	
	T (kN)	-67.56	-304.47	-541.38	-778.29	-1015.20	
TRAVE 7	N (kN)	1276.06	1284.95	1294.71	1305.35	1316.87	Incastro
	M (kN.m)	-1052.87	-1156.89	-1276.79	-1414.26	-1570.96	
	T (kN)	-218.66	-252.71	-290.55	-332.18	-377.59	
TRAVE 8	N (kN)	1212.71	1234.18	1255.66	1277.14	1298.62	Incastro
	M (kN.m)	-1436.69	-759.95	-195.49	253.02	581.93	
	T (kN)	636.24	540.18	440.95	338.54	232.94	
TRAVE 9	N (kN)	0.00	0.00	0.00	0.00	0.00	Cerniera esterna
	M (kN.m)	0.00	0.00	0.00	0.00	0.00	
	T (kN)	0.00	0.00	0.00	0.00	0.00	
TRAVE 10	N (kN)	232.94	232.94	232.94	232.94	232.94	Cerniera esterna
	M (kN.m)	581.93	436.45	290.96	145.48	0.00	
	T (kN)	-1298.62	-1298.62	-1298.62	-1298.62	-1298.62	

SPOSTAMENTI NODALI

	ROTAZIONE mrad.	SPOSTAM. VERT. mm.	SPOSTAM. ORIZZ. mm.
inizio trave 1	X(1)= 0.00000		
inizio trave 2			
inizio trave 3	X(2)= 0.00000	X(3)= 0.00	X(4)= 0.00
inizio trave 4	X(5)= 0.91660	X(6)= -0.34	X(7)= 0.93
inizio trave 5	X(8)= 1.49730	X(9)= -2.39	X(10)= 2.81
inizio trave 6	X(11)= -0.17800	X(12)= -7.05	X(13)= 2.68
inizio trave 7	X(14)= -1.36438	X(15)= -1.40	X(16)= 2.54
inizio trave 8	X(17)= -0.21899	X(18)= -0.01	X(19)= 3.74
inizio trave 9	X(20)= 0.73387	X(21)= 0.33	X(22)= 0.00
inizio trave 10	X(20)= 0.73387	X(21)= 0.33	X(22)= 0.00
fine trave 10	X(23)= 0.73347		

VERIFICA DELLE SEZIONI - Struttura: O11997a-1193 - H x L = 5.85 x 12.50

Opera S.S.33-FNM SEA-Malpensa (VA) #####

Condizione di carico 38 - Carichi ferroviari: SW taglio max su incastro del tetto (s.l.u.)

Dati del calcolo:

PROFILO DEL TERRENO sopra la struttura:

Coordinate dello spigolo P rispetto al culmine dell'estradosso: Xp = 0.00 m. Yp = 1.00 m.
 Pendenze a sinistra e a destra di P (+ se il profilo scende a destra) a sx = 0% a dx = 0%
 Peso specifico del terreno: a sinistra: 2.04 t/m3 a destra: 2.04 t/m3
 Coefficiente di spinta di quiete: a sinistra: 0.43 x g3 = 0.43 a destra: 0.43 x (g3) = 0.43
 Modulo elastico del terreno in superficie: a sx: 35 MPa a dx: 35 MPa Increm. con la profond. 3 MPa / m
 Spessore di terreno considerato elastico: a sx: 5.09 m. a dx: 5.09 m.
 Coefficienti moltiplicativi delle azioni: gb = 1.5 g1 = 1.35 g2 = 1.35 g3 = 1.00

CARICHI MOBILI: Treno di carico SW/2
 Le forze verticali agenti su un arco solo tengono conto di:
 Incremento dinamico q2 = 1.379 Coeff. alfa = 1.1
 Coefficiente di ripartizione trasversale tra gli archi Y9 = 0.311
 Coefficiente moltiplicativo dei carichi mobili q1 = q3 = 1.45
 Forze verticali singole: nessuna
 Carichi distribuiti qvk = 150kN/m x 1.379 x 0.311 x 1.450 x 1.1 =
 = 102.6 kN/m/arco, sulle travi 4, 5, 6
 Frenata: 35 kN x 0.311 x 1.45 = 15.8 kN/m/arco

Carichi portati: Armamento = 1.5 x (0.80x4.00)m2 x 18kN/m3 x 0.311 = 26.9 kN/m/arco

TRAVE	Sezione	Sollecitazioni esterne						Descrizione delle sezioni					Aree dei ferri				Sollecitazioni resistenti				Area acc. min.
		MEd	e1 distanza da facc.	MEd + décalage	NEd	VEd	VEd - riduzione appoggi	H altezza totale	Y altezza utile	B5 lato compreso	B1 larghezza taglio	X1 asse neutro	A1 esterni	A2 interni	A3 ferri piegati	A4 totale staffe/m	MRd baricentrico	VRsd	VRcd	VRd	
		kN.m	cm	kN.m	kN	kN	kN	cm	cm	cm	cm	cm	cm2	cm2	cm2	cm2/m	kN.m	kN	kN	kN	
3	1	17.1	-42.5	27.1	1322.3	59.7	59.7	100.0	95.0	44.0	44.0	20.1	15.21	9.24	0.00	12.49	998.5	626.7	1636.6	626.7	9.06
	2	-3.5	-40.9	-87.0	1300.8	-92.7	-92.7	100.0	94.0	125.0	44.0	13.6	15.21	9.24	0.00	12.49	-1000.9	-620.1	-1616.0	-620.1	16.60
	3	-189.7	-26.4	-356.2	1279.3	-228.2	-228.2	100.0	94.0	125.0	44.0	13.6	15.21	9.24	0.00	12.49	-991.7	-620.1	-1612.7	-620.1	16.60
	4	-528.2	0.3	-760.6	1257.9	-346.7	-342.3	100.0	94.0	125.0	46.1	15.6	27.72	9.24	12.75	12.49	-1400.5	-1240.2	-2164.8	-1240.2	7.10
	5	-1004.5	38.1	-1103.4	1236.4	-448.2	-394.6	100.0	94.0	125.0	53.0	17.7	38.91	8.40	11.64	12.49	-1760.7	-1240.2	-2430.1	-1240.2	8.16
4	1	-1049.4	39.7	-1103.4	1195.9	521.6	379.2	100.0	94.0	125.0	44.0	17.2	37.59	9.66	4.97	9.66	-1787.4	788.9	1875.5	788.9	8.28
	2	-834.9	23.6	-1103.4	1165.7	449.6	367.2	100.0	94.0	125.0	44.0	17.1	37.59	9.62	0.00	9.66	-1776.0	479.7	1571.9	479.7	8.28
	3	-651.5	9.3	-924.5	1136.3	381.3	329.9	100.0	94.0	125.0	44.0	16.9	37.59	9.62	0.00	9.66	-1764.8	479.7	1567.9	479.7	8.28
	4	-497.3	-3.2	-727.7	1107.7	316.9	265.6	100.0	94.0	125.0	44.0	16.5	36.02	9.62	0.00	9.66	-1702.3	479.7	1564.1	479.7	8.27
	5	-370.8	-13.7	-561.0	1080.0	256.4	174.4	100.0	94.0	125.0	44.0	15.2	31.31	13.10	1.39	9.66	-1537.2	566.2	1669.1	566.2	8.24

TRAVE	Sezione	Sollecitazioni esterne						Descrizione delle sezioni					Aree dei ferri				Sollecitazioni resistenti				Area acc. min.
		MEd	e1 distanza da facc.	MEd + décalage	NEd	VEd	VEd - riduzione appoggi	H	Y	B5	B1	X1	A1	A2	A3	A4	M _{Rd} baricentrico	V _{Rsd}	V _{Rcd}	V _{Rd}	
		kN.m	cm	kN.m	kN	kN	kN	cm	cm	cm	cm	cm	cm ²	cm ²	cm ²	cm ² /m	kN.m	kN	kN	kN	
5	1	-193.9	-24.2	-295.6	599.4	880.1	704.0	110.0	104.0	125.0	44.0	13.7	29.04	13.31	9.10	14.82	-1428.8	1380.2	1965.7	1380.2	10.36
	2	758.1	-179.0	1150.8	619.2	643.2	619.8	110.0	100.5	125.0	44.0	12.9	20.12	30.04	7.23	14.82	1424.7	1236.6	1862.5	1236.6	9.44
	3	1414.0	-277.9	1646.9	638.9	406.3	406.3	110.0	101.0	125.0	44.0	15.2	12.35	40.40	8.08	14.82	1813.0	1293.7	1896.0	1293.7	9.54
	4	1773.8	-325.9	1845.3	658.6	169.3	169.3	110.0	101.5	125.0	44.0	16.8	8.55	47.28	0.00	14.82	2073.2	794.4	1605.7	794.4	9.63
	5	1837.4	-327.4	1839.0	678.3	-67.6	-67.6	110.0	102.0	125.0	44.0	16.9	4.52	44.77	0.00	14.82	1996.0	-798.3	-1616.0	-798.3	9.68
6	1	1837.4	-327.4	1839.0	678.3	-67.6	-67.6	110.0	102.0	125.0	44.0	16.9	4.52	44.77	0.00	14.82	1996.0	-798.3	-1616.0	-798.3	9.68
	2	1604.9	-286.4	1769.0	698.1	-304.5	-304.5	110.0	101.5	125.0	44.0	16.9	8.55	47.28	0.00	14.82	2090.1	-794.4	-1610.4	-794.4	9.63
	3	1076.2	-206.5	1401.2	717.8	-541.4	-541.4	110.0	101.0	125.0	44.0	15.5	12.35	40.40	8.08	14.82	1848.0	-1293.7	-1907.2	-1293.7	9.55
	4	251.4	-90.6	735.8	737.5	-778.3	-754.9	110.0	100.5	125.0	44.0	13.3	20.12	30.04	7.23	14.82	1479.2	-1236.6	-1879.0	-1236.6	9.45
	5	-869.5	58.3	-986.7	757.3	#####	-839.1	110.0	104.0	125.0	44.0	14.4	29.04	13.31	9.10	14.82	-1504.5	-1380.2	-1988.9	-1380.2	10.38
7	1	-1052.9	34.4	-1207.1	1276.1	-218.7	-175.5	100.0	94.0	125.0	44.0	16.0	31.31	13.10	1.39	9.66	-1613.5	-566.2	-1697.5	-566.2	8.26
	2	-1156.9	42.0	-1334.4	1284.9	-252.7	-224.6	100.0	94.0	125.0	44.0	17.4	36.02	9.62	0.00	9.66	-1769.6	-479.7	-1588.1	-479.7	8.28
	3	-1276.8	50.6	-1480.1	1294.7	-290.6	-259.3	100.0	94.0	125.0	44.0	17.7	37.59	9.62	0.00	9.66	-1824.6	-479.7	-1589.4	-479.7	8.29
	4	-1414.3	60.3	-1610.0	1305.3	-332.2	-279.4	100.0	94.0	125.0	44.0	17.8	37.59	9.62	0.00	9.66	-1828.6	-479.7	-1590.8	-479.7	8.29
	5	-1571.0	71.2	-1610.0	1316.9	-377.6	-285.9	100.0	94.0	125.0	44.0	17.8	37.59	9.66	4.97	9.66	-1832.9	-788.9	-1895.0	-788.9	8.29
8	1	-1460.2	77.3	-1610.0	1212.7	636.2	579.9	100.0	94.0	125.0	53.0	17.6	38.91	8.40	11.64	12.49	-1753.5	1240.2	2425.2	1240.2	8.16
	2	-766.1	20.4	-1119.7	1234.2	540.2	535.6	100.0	94.0	125.0	46.1	15.5	27.72	9.24	12.75	12.49	-1392.9	1240.2	2160.0	1240.2	7.10
	3	-195.5	-25.6	-492.8	1255.7	441.0	441.0	100.0	94.0	125.0	44.0	13.5	15.21	9.24	0.00	12.49	-983.8	620.1	1609.0	620.1	16.60
	4	253.0	-61.0	451.4	1277.1	338.5	338.5	100.0	95.0	44.0	44.0	19.7	15.21	9.24	0.00	12.49	977.0	626.7	1629.5	626.7	9.05
	5	581.9	-86.0	581.9	1298.6	232.9	232.9	100.0	95.0	44.0	44.0	19.9	15.21	9.24	0.00	12.49	987.3	626.7	1632.8	626.7	9.05

TRAVE	sezione	Condizione di carico	Sollecitazioni esterne					Descrizione delle sezioni					Aree dei ferri				Sollecitazioni resistenti				Area acc. min.	
			MEd	e1 distanza da facc.	MEd + décalage	NEd	VEd	VEd - riduzione appoggi	H altezza totale	Y altezza utile	B5 lato com- presso	B1 larghez- za taglio	X1 asse neutro	A1 esterni	A2 interni	A3 ferri piegati	A4 totale staffe/m	MRd baricentr.	VRsd	VRcd		VRd
			kN.m	cm	kN.m	kN	kN	kN	cm	cm	cm	cm	cm	cm2	cm2	cm2	cm2/m	kN.m	kN	kN		kN
3	1	36dx	652.1	-86.0	652.1	1455.1	261.3	261.3	100.0	95.0	44.0	44.0	21.7	15.21	9.24	0.00	12.49	1056.1	626.7	1657.4	626.7	9.05
		37sx	-124.2	-30.7	-213.0	1187.8	139.9	139.9	100.0	94.0	125.0	44.0	13.1	15.21	9.24	0.00	12.49	-963.1	620.1	1598.5	620.1	16.60
		36dx	652.1	-86.0	652.1	1455.1	261.3	261.3	100.0	95.0	44.0	44.0	21.7	15.21	9.24	0.00	12.49	1056.1	626.7	1657.4	626.7	9.05
3	2	36dx	290.5	-61.5	507.1	1433.6	367.0	367.0	100.0	95.0	44.0	44.0	21.5	15.21	9.24	0.00	12.49	1047.0	626.7	1654.0	626.7	9.05
		36sx	-10.2	-40.4	-93.6	1303.1	-92.6	-92.6	100.0	94.0	125.0	44.0	13.6	15.21	9.24	0.00	12.49	-1001.6	-620.1	-1616.4	-620.1	16.60
		36dx	290.5	-61.5	507.1	1433.6	367.0	367.0	100.0	95.0	44.0	44.0	21.5	15.21	9.24	0.00	12.49	1047.0	626.7	1654.0	626.7	9.05
3	3	10dx	31.8	-46.0	126.0	664.8	171.5	171.5	100.0	94.2	44.0	44.0	14.7	15.21	9.24	0.00	12.49	673.6	621.4	1520.5	621.4	9.05
		38dx	-195.5	-25.6	-492.8	1255.7	441.0	441.0	100.0	94.0	125.0	44.0	13.5	15.21	9.24	0.00	12.49	-983.8	620.1	1609.0	620.1	16.60
		36dx	-190.9	-27.7	-506.7	1412.2	469.9	469.9	100.0	94.2	44.0	44.0	14.1	15.21	9.24	0.00	12.49	-1035.5	620.1	1633.3	620.1	16.60
3	4																					
		36dx	-796.0	15.5	-1167.8	1390.7	569.9	565.2	100.0	94.0	125.0	46.1	16.3	27.72	9.24	12.75	12.49	-1442.6	1240.2	2191.8	1240.2	9.05
		36dx	-796.0	15.5	-1167.8	1390.7	569.9	565.2	100.0	94.0	125.0	46.1	16.3	27.72	9.24	12.75	12.49	-1442.6	1240.2	2191.8	1240.2	9.05
3	5																					
		36dx	-1527.1	68.4	-1682.1	1369.2	667.0	609.9	100.0	94.0	125.0	53.0	18.5	38.91	8.40	11.64	12.49	-1800.8	1240.2	2457.9	1240.2	9.05
		36dx	-1527.1	68.4	-1682.1	1369.2	667.0	609.9	100.0	94.0	125.0	53.0	18.5	38.91	8.40	11.64	12.49	-1800.8	1240.2	2457.9	1240.2	9.05
4	1	36dx	-1634.2	65.2	-1682.1	1443.2	-462.2	-336.3	100.0	94.0	125.0	44.0	18.5	37.59	9.66	4.97	9.66	-1879.9	-788.9	-1915.4	-788.9	9.05
		36sx	-1053.8	40.0	-1108.1	1196.6	524.1	381.8	100.0	94.0	125.0	44.0	17.2	37.59	9.66	4.97	9.66	-1787.7	788.9	1875.6	788.9	9.05
4	2																					
		36dx	-1444.1	54.8	-1682.1	1404.3	-398.8	-326.1	100.0	94.0	125.0	44.0	18.3	37.59	9.62	0.00	9.66	-1865.4	-479.7	-1604.2	-479.7	9.05
		36sx	-838.2	23.8	-1108.1	1166.3	452.2	370.0	100.0	94.0	125.0	44.0	17.1	37.59	9.62	0.00	9.66	-1776.2	479.7	1572.0	479.7	9.05
4	3	36dx	-1281.2	45.7	-1523.5	1366.3	-339.2	-294.3	100.0	94.0	125.0	44.0	18.1	37.59	9.62	0.00	9.66	-1851.3	-479.7	-1599.1	-479.7	9.05
		36sx	-653.6	9.4	-928.2	1136.8	384.0	332.7	100.0	94.0	125.0	44.0	16.9	37.59	9.62	0.00	9.66	-1765.0	479.7	1568.0	479.7	9.05
4	4	36dx	-1143.7	38.0	-1348.9	1329.1	-283.4	-239.6	100.0	94.0	125.0	44.0	17.6	36.02	9.62	0.00	9.66	-1786.2	-479.7	-1594.0	-479.7	9.05
		32sx	-348.3	-13.2	-579.5	999.5	328.2	277.2	100.0	94.0	125.0	44.0	16.0	36.02	9.62	0.00	9.66	-1660.7	479.7	1549.4	479.7	9.05
4	5																					
		38dx	-1052.9	34.4	-1207.1	1276.1	-218.7	-175.5	100.0	94.0	125.0	44.0	16.0	31.31	13.10	1.39	9.66	-1613.5	-566.2	-1697.5	-566.2	9.05
		32sx	-235.4	-22.5	-413.6	920.0	222.6	198.3	100.0	94.0	125.0	44.0	14.5	31.31	13.10	1.39	9.66	-1474.4	566.2	1646.0	566.2	9.05

TRAVE	sezione	Condizione di carico	Sollecitazioni esterne					Descrizione delle sezioni					Aree dei ferri				Sollecitazioni resistenti				Area acc. min. cm2	
			MEd	e1 distanza da facc.	MEd + décalage	NEd	VEd	VEd - riduzione appoggi	H altezza totale	Y altezza utile	B5 lato com- presso	B1 larghez- za taglio	X1 asse neutro	A1 esterni	A2 interni	A3 ferri piegati	A4 totale staffe/m	MRd baricentr.	VRsd	VRcd		VRd
			kN.m	cm	kN.m	kN	kN	kN	cm	cm	cm	cm	cm	cm2	cm2	cm2	cm2/m	kN.m	kN	kN		kN
5	1	38dx	-869.5	58.3	-986.7	757.3	#####	-839.1	110.0	104.0	125.0	44.0	14.4	29.04	13.31	9.10	14.82	-1504.5	-1380.2	-1988.9	-1380.2	9.05
		33dx	-733.1	48.1	-845.6	700.3	-977.3	-892.5	110.0	104.0	125.0	44.0	14.2	29.04	13.31	9.10	14.82	-1477.3	-1380.2	-1980.5	-1380.2	9.05
5	2	36sx	762.7	-180.1	1156.9	617.1	645.5	622.1	110.0	100.5	125.0	44.0	12.9	20.12	30.04	7.23	14.82	1423.7	1236.6	1862.2	1236.6	9.05
		37dx	-48.9	-48.4	-441.0	597.9	-528.1	-517.3	110.0	104.0	125.0	44.0	11.8	20.12	30.04	7.23	14.82	-1090.4	-1264.0	-1917.5	-1264.0	9.05
		38dx	251.4	-90.6	735.8	737.5	-778.3	-754.9	110.0	100.5	125.0	44.0	13.3	20.12	30.04	7.23	14.82	1479.2	-1236.6	-1879.0	-1236.6	9.05
5	3	36sx	1421.4	-279.8	1655.9	636.8	408.5	408.5	110.0	101.0	125.0	44.0	15.2	12.35	40.40	8.08	14.82	1812.1	1293.7	1895.7	1293.7	9.05
		31dx	1071.2	-219.6	1382.2	656.8	-575.6	-575.6	110.0	101.0	125.0	44.0	15.2	12.35	40.40	8.08	14.82	1821.0	-1293.7	-1898.6	-1293.7	9.05
5	4	36sx	1784.0	-328.3	1857.1	656.5	171.6	171.6	110.0	101.5	125.0	44.0	16.7	8.55	47.28	0.00	14.82	2072.3	794.4	1605.4	794.4	9.05
		31dx	1584.1	-304.8	1747.1	638.2	-315.1	-315.1	110.0	101.5	125.0	44.0	16.7	8.55	47.28	0.00	14.82	2064.4	-794.4	-1603.2	-794.4	9.05
5	5	36dx	1850.5	-330.2	1850.5	676.2	-65.3	-65.3	110.0	102.0	125.0	44.0	16.9	4.52	44.77	0.00	14.82	1995.1	-798.3	-1615.7	-798.3	9.05
		37sx	1320.1	-277.3	1414.3	597.9	-202.1	-202.1	110.0	102.0	125.0	44.0	16.6	4.52	44.77	0.00	14.82	1961.5	-798.3	-1606.3	-798.3	9.05

DATI CONDIZIONE DI CARICO 41 - S.I.s. combinaz. quasi permanente: profilo massimo ammissibile

CARICHI DISTRIBUITI lungo ogni trave, su una striscia larga un arco

n° trave	carichi verticali		pressione orizzontale a inizio trave			pressione orizzontale a fine trave		
	inizio trave	fine trave	quiete/altro	per deformaz	TOTALE	quiete/altro	per deformaz	TOTALE
	N/cm.	N/cm.	N/cm.	N/cm.	N/cm.	N/cm.	N/cm.	N/cm.
1	0.0	0.0	0.0	0.0	0.0	0.0	0.0	0.0
2	0.0	0.0	0.0	0.0	0.0	0.0	0.0	0.0
3	0.0	0.0	932.0	0.0	932.0	408.7	33.9	442.6
4	542.3	268.7	289.0	24.0	313.0	171.4	-4.2	167.2
5	430.0	430.0	0.0	0.0	0.0	0.0	0.0	0.0
6	430.0	430.0	0.0	0.0	0.0	0.0	0.0	0.0
7	268.7	542.3	-171.4	4.2	-167.2	-289.0	-24.0	-313.0
8	0.0	0.0	-408.7	-33.9	-442.6	-932.0	0.0	-932.0
9	0.0	0.0	0.0	0.0	0.0	0.0	0.0	0.0
10	0.0	0.0	0.0	0.0	0.0	0.0	0.0	0.0

N.B.: I carichi distribuiti sono riferiti allo sviluppo di ogni trave, secondo il suo orientamento.

FORZE CONCENTRATE VERTICALI ad arco

Trave	n° forze sulla trave	Entità della forza	Distanza dal nodo precedente	Entità della forza	Distanza dal nodo precedente	Entità della forza	Distanza dal nodo precedente
		N	cm	N	cm	N	cm
1	0						
2	0						
3	0						
4	0						
5	0						
6	0						
7	0						
8	0						
9	0						
10	0						

PESI PROPRII delle travi

(Carichi distribuiti che si aggiungono ai carichi verticali esposti nella prima tabella)

Trave	Peso lineare	Note
n°	N/cm	
1	0.0	trave fittizia
2	0.0	trave fittizia
3	138.4	
4	158.6	
5	193.9	
6	193.9	
7	158.6	
8	138.4	
9	0.0	trave fittizia
10	0.0	trave fittizia

FORZE NODALI su un arco

(La tabella è compilata soltanto nelle posizioni in cui vi siano forze o coppie nodali)

Posizione nodale	Forza o coppia
	N o N.cm

N.B. I carichi, le forze concentrate e i pesi proprii sono già moltiplicati per i coefficienti 'g' moltiplicativi delle azioni

CONDIZIONE DI CARICO 41 - S.I.s. combinaz. quasi permanente: profilo massimo ammissibile

SOLLECITAZIONI NELLE TRAVI

		sez. 1	sez. 2	sez. 3	sez. 4	sez. 5	
TRAVE 1	N (kN)	0.00	0.00	0.00	0.00	0.00	Incastro
	M (kN.m)	0.00	0.00	0.00	0.00	0.00	
	T (kN)	0.00	0.00	0.00	0.00	0.00	
TRAVE 2	N (kN)	509.89	509.89	509.89	509.89	509.89	
	M (kN.m)	69.43	69.43	69.43	69.43	69.44	
	T (kN)	87.03	87.03	87.03	87.03	87.03	
TRAVE 3	N (kN)	509.89	493.98	478.07	462.16	446.25	
	M (kN.m)	69.44	110.44	43.48	-116.16	-353.19	
	T (kN)	87.03	-13.50	-100.74	-174.68	-235.33	
TRAVE 4	N (kN)	485.26	473.73	463.00	453.08	443.97	
	M (kN.m)	-404.18	-353.11	-314.60	-287.49	-270.61	
	T (kN)	130.65	100.90	73.80	49.34	27.53	
TRAVE 5	N (kN)	300.09	300.09	300.09	300.09	300.09	
	M (kN.m)	-228.08	113.12	356.83	503.06	551.80	
	T (kN)	311.95	233.96	155.98	77.99	0.00	
TRAVE 6	N (kN)	300.09	300.09	300.09	300.09	300.09	
	M (kN.m)	551.80	503.06	356.83	113.12	-228.08	
	T (kN)	0.00	-77.99	-155.98	-233.96	-311.95	
TRAVE 7	N (kN)	443.97	453.08	463.00	473.73	485.26	
	M (kN.m)	-270.61	-287.49	-314.60	-353.11	-404.18	
	T (kN)	-27.53	-49.34	-73.80	-100.90	-130.65	
TRAVE 8	N (kN)	446.25	462.16	478.07	493.98	509.89	
	M (kN.m)	-353.19	-116.16	43.48	110.44	69.44	
	T (kN)	235.33	174.68	100.74	13.50	-87.03	
TRAVE 9	N (kN)	509.89	509.89	509.89	509.89	509.89	Incastro
	M (kN.m)	69.44	69.43	69.43	69.43	69.43	
	T (kN)	-87.03	-87.03	-87.03	-87.03	-87.03	
TRAVE 10	N (kN)	0.00	0.00	0.00	0.00	0.00	
	M (kN.m)	0.00	0.00	0.00	0.00	0.00	
	T (kN)	0.00	0.00	0.00	0.00	0.00	

SPOSTAMENTI NODALI

	ROTAZIONE mrad.	SPOSTAM. VERT. mm.	SPOSTAM. ORIZZ. mm.
inizio trave 1	X(1)= 0.00000		
inizio trave 2			
inizio trave 3	X(2)= 0.00000	X(3)= 0.00	X(4)= 0.00
inizio trave 4	X(5)= 0.10738	X(6)= -0.13	X(7)= -0.31
inizio trave 5	X(8)= 0.39596	X(9)= -0.57	X(10)= 0.06
inizio trave 6	X(11)= 0.00000	X(12)= -2.07	X(13)= 0.00
inizio trave 7	X(14)= -0.39596	X(15)= -0.57	X(16)= -0.06
inizio trave 8	X(17)= -0.10738	X(18)= -0.13	X(19)= 0.31
inizio trave 9	X(20)= 0.00000	X(21)= 0.00	X(22)= 0.00
inizio trave 10	X(20)= 0.00000	X(21)= 0.00	X(22)= 0.00
fine trave 10	X(23)= 0.00000		

VERIFICA DELLE SEZIONI - Struttura: O11997a-1193 - H x L = 5.85 x 12.50

Opera S.S.33-FNM SEA-Malpensa (VA) 12/01/18

Condizione di carico 41 - S.I.s. combinaz. quasi permanente: profilo massimo ammissibile

Dati del calcolo:

PROFILO DEL TERRENO sopra la struttura:

Coordinate dello spigolo P rispetto al culmine dell'estradosso: Xp = 0.00 m. Yp = 1.00 m.
 Pendenze a sinistra e a destra di P (+ se il profilo scende a destra) a sx = 0% a dx = 0%
 Peso specifico del terreno: a sinistra: 2.04 t/m3 a destra: 2.04 t/m3
 Coefficiente di spinta di quiete: a sinistra: 0.43 x g3 = 0.43 a destra: 0.43 x (g3) = 0.43
 Modulo elastico del terreno in superficie: a sx: 35 MPa a dx: 35 MPa Increm. con la profond. 3 MPa / m
 Spessore di terreno considerato elastico: a sx: 5.09 m. a dx: 5.09 m.
 Coefficienti moltiplicativi delle azioni: g1 = 1.00 g2 = 1.00 g3 = 1.00

CARICHI MOBILI:

Nessuno

TRAVE	sezione	Condizione di carico	Solicitazioni					Descrizione delle sezioni					Aree dei ferri				Tensioni massime assolute					Apertura fessure W _k mm
			M0	e1	M1	N1	T1	H	Y	B5	B1	X1	A1	A2	A3	A4	σ _{acc}	σ _{cls}	τ _{cls}	σ _{staffe}	σ _{f.pieg}	
			baricen- trico kN.m	distanza da facc. cm	facciata interna kN.m	kN	kN	altezza totale cm	altezza utile cm	lato com- presso cm	larghez- za taglio cm	asse neutro cm	cm2	cm2	ferri piegati cm2	totale staffe/m cm2/m	MPa	MPa	MPa	MPa	MPa	
3	1	41	69.4	-54.8	279.5	509.9	87.0	100.0	95.0	44.0	44.0	134.5	15.21	9.24	0.00	12.49	-2.8	1.6	0.28	-	-	0.0000
	2	41	110.4	-63.5	313.9	494.0	-13.5	100.0	95.0	44.0	44.0	104.0	15.21	9.24	0.00	12.49	-1.0	2.0	-0.04	-	-	0.0000
	3	41	43.5	-50.3	240.4	478.1	-100.7	100.0	94.2	44.0	44.0	174.6	15.21	9.24	0.00	12.49	-3.5	1.3	-0.32	-	-	0.0000
	4	41	-116.2	-16.1	74.2	462.2	-174.7	100.0	94.0	125.0	46.1	72.5	27.72	9.24	12.75	12.49	3.1	1.7	-0.50	-	-	0.0000
	5	41	-353.2	38.0	-169.4	446.2	-235.3	100.0	94.0	125.0	53.0	28.4	38.91	8.40	11.64	12.49	60.9	4.4	-0.52	-	-	0.0000
4	1	41	-404.2	35.2	-171.0	485.3	130.7	100.0	94.0	125.0	44.0	28.8	37.59	9.66	4.97	9.66	64.1	4.7	0.34	-	-	0.0000
	2	41	-353.1	26.5	-125.4	473.7	100.9	100.0	94.0	125.0	44.0	31.0	37.59	9.62	0.00	9.66	50.6	4.1	0.27	-	-	0.0000
	3	41	-314.6	19.9	-92.1	463.0	73.8	100.0	94.0	125.0	44.0	33.1	37.59	9.62	0.00	9.66	40.8	3.7	0.20	-	-	0.0000
	4	41	-287.5	15.4	-69.7	453.1	49.3	100.0	94.0	125.0	44.0	34.4	36.02	9.62	0.00	9.66	35.5	3.4	0.13	-	-	0.0000
	5	41	-270.6	12.9	-57.2	444.0	27.5	100.0	94.0	125.0	44.0	33.5	31.31	13.10	1.39	9.66	35.5	3.3	0.07	-	-	0.0000

TRAVE	sezione	Condizione di carico	Solicitazioni					Descrizione delle sezioni					Aree dei ferri				Tensioni massime assolute					Apertura fessure W_k
			M0	e1	M1	N1	T1	H	Y	B5	B1	X1	A1	A2	A3	A4	σ_{acc}	σ_{cls}	τ_{cls}	σ_{staffe}	$\sigma_{f.pieg}$	
			baricentrico kN.m	distanza da facc. cm	facciata interna kN.m	kN	kN	altezza totale cm	altezza utile cm	lato compresso cm	larghezza taglio cm	asse neutro cm	esterni cm2	interni cm2	ferri piegati cm2	totale staffe/m cm2/m	MPa	MPa	MPa	MPa	MPa	
5	1	41	-228.1	19.5	-58.4	300.1	312.0	110.0	104.0	125.0	44.0	31.9	29.04	13.31	9.10	14.82	30.4	2.2	0.74	-	-	0.0000
	2	41	113.1	-94.2	282.8	300.1	234.0	110.0	100.5	125.0	44.0	74.8	20.12	30.04	7.23	14.82	2.0	1.0	0.64	-	-	0.0000
	3	41	356.8	-175.5	526.5	300.1	156.0	110.0	101.0	125.0	44.0	25.7	12.35	40.40	8.08	14.82	58.7	3.3	0.38	-	-	0.0000
	4	41	503.1	-224.2	672.7	300.1	78.0	110.0	101.5	125.0	44.0	24.8	8.55	47.28	0.00	14.82	82.8	4.5	0.19	-	-	0.0000
	5	41	551.8	-240.4	721.5	300.1	0.0	110.0	102.0	125.0	44.0	23.8	4.52	44.77	0.00	14.82	98.2	5.0	0.00	-	-	0.0000
6	1	41	551.8	-240.4	721.5	300.1	0.0	110.0	102.0	125.0	44.0	23.8	4.52	44.77	0.00	14.82	98.2	5.0	0.00	-	-	0.0000
	2	41	503.1	-224.2	672.7	300.1	-78.0	110.0	101.5	125.0	44.0	24.8	8.55	47.28	0.00	14.82	82.8	4.5	-0.19	-	-	0.0000
	3	41	356.8	-175.5	526.5	300.1	-156.0	110.0	101.0	125.0	44.0	25.7	12.35	40.40	8.08	14.82	58.7	3.3	-0.38	-	-	0.0000
	4	41	113.1	-94.2	282.8	300.1	-234.0	110.0	100.5	125.0	44.0	74.8	20.12	30.04	7.23	14.82	2.0	1.0	-0.64	-	-	0.0000
	5	41	-228.1	19.5	-58.4	300.1	-312.0	110.0	104.0	125.0	44.0	31.9	29.04	13.31	9.10	14.82	30.4	2.2	-0.74	-	-	0.0000
7	1	41	-270.6	12.9	-57.2	444.0	-27.5	100.0	94.0	125.0	44.0	33.5	31.31	13.10	1.39	9.66	35.5	3.3	-0.07	-	-	0.0000
	2	41	-287.5	15.4	-69.7	453.1	-49.3	100.0	94.0	125.0	44.0	34.4	36.02	9.62	0.00	9.66	35.5	3.4	-0.13	-	-	0.0000
	3	41	-314.6	19.9	-92.1	463.0	-73.8	100.0	94.0	125.0	44.0	33.1	37.59	9.62	0.00	9.66	40.8	3.7	-0.20	-	-	0.0000
	4	41	-353.1	26.5	-125.4	473.7	-100.9	100.0	94.0	125.0	44.0	31.0	37.59	9.62	0.00	9.66	50.6	4.1	-0.27	-	-	0.0000
	5	41	-404.2	35.2	-171.0	485.3	-130.7	100.0	94.0	125.0	44.0	28.8	37.59	9.66	4.97	9.66	64.1	4.7	-0.34	-	-	0.0000
8	1	41	-353.2	38.0	-169.4	446.2	235.3	100.0	94.0	125.0	53.0	28.4	38.91	8.40	11.64	12.49	60.9	4.4	0.52	-	-	0.0000
	2	41	-116.2	-16.1	74.2	462.2	174.7	100.0	94.0	125.0	46.1	72.5	27.72	9.24	12.75	12.49	3.1	1.7	0.50	-	-	0.0000
	3	41	43.5	-50.3	240.4	478.1	100.7	100.0	94.2	44.0	44.0	174.6	15.21	9.24	0.00	12.49	-3.5	1.3	0.32	-	-	0.0000
	4	41	110.4	-63.5	313.9	494.0	13.5	100.0	95.0	44.0	44.0	104.0	15.21	9.24	0.00	12.49	-1.0	2.0	0.04	-	-	0.0000
	5	41	69.4	-54.8	279.5	509.9	-87.0	100.0	95.0	44.0	44.0	134.5	15.21	9.24	0.00	12.49	-2.8	1.6	-0.28	-	-	0.0000

DATI CONDIZIONE DI CARICO 71 - Stato lim. fessuraz. frequente: LM 71 in mezzeria + spinte asimmm

CARICHI DISTRIBUITI lungo ogni trave, su una striscia larga un arco

n° trave	carichi verticali		pressione orizzontale a inizio trave			pressione orizzontale a fine trave		
	inizio trave	fine trave	quiete/altro	per deformaz	TOTALE	quiete/altro	per deformaz	TOTALE
	N/cm.	N/cm.	N/cm.	N/cm.	N/cm.	N/cm.	N/cm.	N/cm.
1	0.0	0.0	0.0	0.0	0.0	0.0	0.0	0.0
2	0.0	0.0	0.0	0.0	0.0	0.0	0.0	0.0
3	0.0	0.0	1058.2	0.0	1058.2	534.9	-24.2	510.7
4	697.1	423.5	378.2	-17.1	361.1	260.6	-73.4	187.1
5	648.9	648.9	0.0	0.0	0.0	0.0	0.0	0.0
6	648.9	648.9	0.0	0.0	0.0	0.0	0.0	0.0
7	423.5	697.1	-171.4	-62.1	-233.4	-289.0	-111.7	-400.7
8	0.0	0.0	-408.7	-157.9	-566.7	-932.0	0.0	-932.0
9	0.0	0.0	0.0	0.0	0.0	0.0	0.0	0.0
10	0.0	0.0	0.0	0.0	0.0	0.0	0.0	0.0

N.B.: I carichi distribuiti sono riferiti allo sviluppo di ogni trave, secondo il suo orientamento.

FORZE CONCENTRATE VERTICALI ad arco

Trave	n° forze sulla trave	Entità della forza	Distanza dal nodo precedente	Entità della forza	Distanza dal nodo precedente	Entità della forza	Distanza dal nodo precedente
		N	cm	N	cm	N	cm
1	0						
2	0						
3	0						
4	0						
5	2	33 389	271.4	33 389	431.4		
6	2	33 389	80.0	33 389	240.0		
7	0						
8	0						
9	0						
10	0						

PESI PROPRII delle travi

(Carichi distribuiti che si aggiungono ai carichi verticali esposti nella prima tabella)

Trave	Peso lineare	Note
n°	N/cm	
1	0.0	trave fittizia
2	0.0	trave fittizia
3	138.4	
4	158.6	
5	193.9	
6	193.9	
7	158.6	
8	138.4	
9	0.0	trave fittizia
10	0.0	trave fittizia

FORZE NODALI su un arco

(La tabella è compilata soltanto nelle posizioni in cui vi siano forze o coppie nodali)

Posizione nodale	Forza o coppia
	N o N.cm

N.B. I carichi, le forze concentrate e i pesi proprii sono già moltiplicati per i coefficienti 'g' moltiplicativi delle azioni

CONDIZIONE DI CARICO 71 - Stato lim. fessuraz. frequente: LM 71 in mezzeria + spinte asimmm

SOLLECITAZIONI NELLE TRAVI

			sez. 1	sez. 2	sez. 3	sez. 4	sez. 5	
TRAVE 1	N	(kN)	0.00	0.00	0.00	0.00	0.00	Incastro
	M	(kN.m)	0.00	0.00	0.00	0.00	0.00	
	T	(kN)	0.00	0.00	0.00	0.00	0.00	
TRAVE 2	N	(kN)	695.29	695.29	695.29	695.29	695.29	
	M	(kN.m)	4.88	4.88	4.88	4.89	4.89	
	T	(kN)	92.22	92.22	92.22	92.22	92.22	
TRAVE 3	N	(kN)	695.29	679.38	663.47	647.56	631.65	
	M	(kN.m)	4.89	43.82	-40.08	-229.72	-507.98	
	T	(kN)	92.22	-22.03	-121.41	-205.91	-275.54	
TRAVE 4	N	(kN)	646.01	633.57	621.77	610.60	600.05	
	M	(kN.m)	-559.76	-466.75	-390.15	-328.70	-281.16	
	T	(kN)	229.95	191.42	155.72	122.84	92.78	
TRAVE 5	N	(kN)	368.52	378.79	389.05	399.31	409.57	
	M	(kN.m)	-201.58	308.79	687.46	896.04	942.87	
	T	(kN)	460.97	355.61	250.26	111.51	-27.23	
TRAVE 6	N	(kN)	409.57	419.84	430.10	440.36	450.63	
	M	(kN.m)	942.87	827.96	551.31	104.56	-473.88	
	T	(kN)	-27.23	-165.97	-304.72	-410.07	-515.43	
TRAVE 7	N	(kN)	700.60	714.88	729.83	745.46	761.75	
	M	(kN.m)	-552.59	-588.90	-637.46	-699.50	-776.24	
	T	(kN)	-69.24	-95.56	-124.66	-156.54	-191.21	
TRAVE 8	N	(kN)	686.11	702.02	717.93	733.84	749.75	
	M	(kN.m)	-691.06	-289.36	23.32	235.57	335.97	
	T	(kN)	384.69	312.25	229.89	137.59	35.37	
TRAVE 9	N	(kN)	0.00	0.00	0.00	0.00	0.00	Cerniera esterna
	M	(kN.m)	0.00	0.00	0.00	0.00	0.00	
	T	(kN)	0.00	0.00	0.00	0.00	0.00	
TRAVE 10	N	(kN)	35.37	35.37	35.37	35.37	35.37	
	M	(kN.m)	335.97	251.98	167.99	83.99	0.00	
	T	(kN)	-749.75	-749.75	-749.75	-749.75	-749.75	

SPOSTAMENTI NODALI

	ROTAZIONE mrad.	SPOSTAM. VERT. mm.	SPOSTAM. ORIZZ. mm.
inizio trave 1	X(1)= 0.00000		
inizio trave 2			
inizio trave 3	X(2)= 0.00000	X(3)= 0.00	X(4)= 0.00
inizio trave 4	X(5)= 0.37522	X(6)= -0.18	X(7)= 0.22
inizio trave 5	X(8)= 0.72779	X(9)= -1.12	X(10)= 1.07
inizio trave 6	X(11)= -0.06501	X(12)= -3.54	X(13)= 0.99
inizio trave 7	X(14)= -0.66076	X(15)= -0.79	X(16)= 0.90
inizio trave 8	X(17)= -0.08249	X(18)= -0.13	X(19)= 1.45
inizio trave 9	X(20)= 0.14661	X(21)= 0.07	X(22)= 0.00
inizio trave 10	X(20)= 0.14661	X(21)= 0.07	X(22)= 0.00
fine trave 10	X(23)= 0.14638		

VERIFICA DELLE SEZIONI - Struttura: O11997a-1193 - H x L = 5.85 x 12.50

Opera S.S.33-FNM SEA-Malpensa (VA) 12/01/18

Condizione di carico 71 - Stato lim. fessuraz. frequente: LM 71 in mezzzeria + spinte asimmm

Dati del calcolo:

PROFILO DEL TERRENO sopra la struttura:

Coordinate dello spigolo P rispetto al culmine dell'estradosso: Xp = 0.00 m. Yp = 1.00 m.
 Pendenze a sinistra e a destra di P (+ se il profilo scende a destra) a sx = 0% a dx = 0%
 Peso specifico del terreno: a sinistra: 2.04 t/m3 a destra: 2.04 t/m3
 Coefficiente di spinta di quiete: a sinistra: 0.43 x g3 = 0.43 a destra: 0.43 x (g3) = 0.43
 Modulo elastico del terreno in superficie: a sx: 35 MPa a dx: 35 MPa Increm. con la profund. 3 MPa / m
 Spessore di terreno considerato elastico: a sx: 5.09 m. a dx: 5.09 m.
 Coefficienti moltiplicativi delle azioni: gb = 1 g1 = 1.00 g2 = 1.00 g3 = 1.00

CARICHI MOBILI: Treno di carico LM71
 Le forze verticali agenti su un arco solo tengono conto di:
 Incremento dinamico q2 = 1.000 Coeff. alfa = 1.1
 Coefficiente di ripartizione trasversale tra gli archi Y9 = 0.311
 Coefficiente moltiplicativo dei carichi mobili q1 = q3 = 0.80
 Forze verticali sul binario = 4 forze di 250 kN - 80 kN/m x 1.60m. = 122.2 kN
 Su un arco solo = 122.2 kN x 1.000 x 0.311 x 0.800 x 1.1 = 33.4 kN
 alle distanze dal ritto sx di m = 385, 545, 705, 865
 Carichi distribuiti qvk = 21.9 kN/m/arco sulle travi 4, 5, 6, 7
 Frenata: 33 kN x 0.311 x 0.8 = 8.2 kN/m/arco

Carichi portati: Armamento = 1 x (0.80x4.00)m2 x 18kN/m3 x 0.311 = 17.9 kN/m/arco

TRAVE	sezione	Condizione di carico	Sollecitazioni					Descrizione delle sezioni					Aree dei ferri				Tensioni massime assolute					Apertura fessure W _k
			M0	e1	M1	N1	T1	H	Y	B5	B1	X1	A1	A2	A3	A4	σ _{acc}	σ _{cls}	τ _{cls}	σ _{staffe}	σ _{f.pieg}	
			baricen-trico kN.m	distanza da facc. cm	facciata interna kN.m	kN	kN	altezza totale cm	altezza utile cm	lato com-presso cm	larghez-za taglio cm	asse neutro cm	cm2	cm2	ferri piegati cm2	totale staffe/m cm2/m	MPa	MPa	MPa	MPa	MPa	
3	1	71	4.9	-41.9	291.3	695.3	92.2	100.0	95.0	44.0	44.0	4861.1	15.21	9.24	0.00	12.49	-7.3	1.2	0.29	-	-	0.0000
	2	71	43.8	-47.6	323.6	679.4	-22.0	100.0	95.0	44.0	44.0	226.2	15.21	9.24	0.00	12.49	-5.6	1.6	-0.07	-	-	0.0000
	3	71	-40.1	-35.1	233.2	663.5	-121.4	100.0	94.0	125.0	44.0	194.3	15.21	9.24	0.00	12.49	-4.6	1.5	-0.39	-	-	0.0000
	4	71	-229.7	-5.7	37.0	647.6	-205.9	100.0	94.0	125.0	46.1	49.5	27.72	9.24	12.75	12.49	17.6	3.3	-0.54	-	-	0.0000
	5	71	-508.0	39.2	-247.8	631.7	-275.5	100.0	94.0	125.0	53.0	28.2	38.91	8.40	11.64	12.49	88.5	6.3	-0.60	-	-	0.0644
4	1	71	-559.8	38.6	-249.3	646.0	230.0	100.0	94.0	125.0	44.0	28.2	37.59	9.66	4.97	9.66	91.7	6.5	0.60	-	-	0.0000
	2	71	-466.8	25.6	-162.3	633.6	191.4	100.0	94.0	125.0	44.0	31.2	37.59	9.62	0.00	9.66	66.1	5.5	0.51	-	-	0.0000
	3	71	-390.1	14.7	-91.3	621.8	155.7	100.0	94.0	125.0	44.0	35.3	37.59	9.62	0.00	9.66	45.7	4.6	0.42	-	-	0.0000
	4	71	-328.7	5.8	-35.2	610.6	122.8	100.0	94.0	125.0	44.0	40.1	36.02	9.62	0.00	9.66	31.3	3.9	0.33	-	-	0.0000
	5	71	-281.2	-1.2	7.2	600.1	92.8	100.0	94.0	125.0	44.0	44.9	31.31	13.10	1.39	9.66	21.9	3.3	0.25	-	-	0.0000

TRAVE	sezione	Condizione di carico	Solicitazioni					Descrizione delle sezioni					Aree dei ferri				Tensioni massime assolute					Apertura fessure W_k
			M0	e1	M1	N1	T1	H	Y	B5	B1	X1	A1	A2	A3	A4	σ_{acc}	σ_{cls}	τ_{cls}	σ_{staffe}	$\sigma_{f.pieg}$	
			baricentrico kN.m	distanza da facc. cm	facciata interna kN.m	kN	kN	altezza totale cm	altezza utile cm	lato compresso cm	larghezza taglio cm	asse neutro cm	esterni cm2	interni cm2	ferri piegati cm2	totale staffe/m cm2/m	MPa	MPa	MPa	MPa	MPa	
5	1	71	-201.6	-1.8	6.8	368.5	461.0	110.0	104.0	125.0	44.0	47.5	29.04	13.31	9.10	14.82	13.3	1.9	1.13	-	-	0.0000
	2	71	308.8	-138.1	523.0	378.8	355.6	110.0	100.5	125.0	44.0	27.2	20.12	30.04	7.23	14.82	49.7	3.1	0.88	-	-	0.0000
	3	71	687.5	-233.2	907.4	389.0	250.3	110.0	101.0	125.0	44.0	22.5	12.35	40.40	8.08	14.82	134.3	6.4	0.61	-	-	0.0000
	4	71	896.0	-280.9	1121.8	399.3	111.5	110.0	101.5	125.0	44.0	23.1	8.55	47.28	0.00	14.82	160.4	7.9	0.27	-	-	0.1344
	5	71	942.9	-286.8	1174.5	409.6	-27.2	110.0	102.0	125.0	44.0	22.7	4.52	44.77	0.00	14.82	178.1	8.5	-0.07	-	-	0.1681
6	1	71	942.9	-286.8	1174.5	409.6	-27.2	110.0	102.0	125.0	44.0	22.7	4.52	44.77	0.00	14.82	178.1	8.5	-0.07	-	-	0.1681
	2	71	828.0	-253.8	1065.4	419.8	-166.0	110.0	101.5	125.0	44.0	23.8	8.55	47.28	0.00	14.82	143.3	7.3	-0.40	-	-	0.1093
	3	71	551.3	-184.7	794.5	430.1	-304.7	110.0	101.0	125.0	44.0	24.9	12.35	40.40	8.08	14.82	94.5	5.2	-0.74	-	-	0.0000
	4	71	104.6	-80.3	353.6	440.4	-410.1	110.0	100.5	125.0	44.0	114.4	20.12	30.04	7.23	14.82	-0.8	1.0	-1.11	-	-	0.0000
	5	71	-473.9	48.6	-219.1	450.6	-515.4	110.0	104.0	125.0	44.0	25.2	29.04	13.31	9.10	14.82	90.1	4.8	-1.21	-	-	0.0000
7	1	71	-552.6	30.8	-215.9	700.6	-69.2	100.0	94.0	125.0	44.0	27.3	31.31	13.10	1.39	9.66	98.7	6.7	-0.18	-	-	0.0000
	2	71	-588.9	34.3	-245.3	714.9	-95.6	100.0	94.0	125.0	44.0	28.5	36.02	9.62	0.00	9.66	96.3	7.0	-0.25	-	-	0.0000
	3	71	-637.5	39.3	-286.7	729.8	-124.7	100.0	94.0	125.0	44.0	28.0	37.59	9.62	0.00	9.66	105.1	7.4	-0.33	-	-	0.0666
	4	71	-699.5	45.8	-341.2	745.5	-156.5	100.0	94.0	125.0	44.0	27.0	37.59	9.62	0.00	9.66	121.5	8.1	-0.41	-	-	0.0920
	5	71	-776.2	53.8	-410.1	761.8	-191.2	100.0	94.0	125.0	44.0	25.9	37.59	9.66	4.97	9.66	142.3	9.0	-0.50	-	-	0.1216
8	1	71	-691.1	59.5	-408.5	686.1	384.7	100.0	94.0	125.0	53.0	25.5	38.91	8.40	11.64	12.49	135.7	8.4	0.84	-	-	0.1235
	2	71	-289.4	0.0	-0.2	702.0	312.3	100.0	94.0	125.0	46.1	41.6	27.72	9.24	12.75	12.49	30.9	4.1	0.81	-	-	0.0000
	3	71	23.3	-44.4	319.0	717.9	229.9	100.0	94.2	44.0	44.0	422.2	15.21	9.24	0.00	12.49	-6.8	1.5	0.73	-	-	0.0000
	4	71	235.6	-73.3	537.8	733.8	137.6	100.0	95.0	44.0	44.0	83.8	15.21	9.24	0.00	12.49	3.1	3.8	0.46	-	-	0.0000
	5	71	336.0	-86.0	644.8	749.8	35.4	100.0	95.0	44.0	44.0	52.9	15.21	9.24	0.00	12.49	29.8	6.2	0.10	-	-	0.0000

DATI CONDIZIONE DI CARICO 72 - Stato lim. fessuraz. frequente: LM 71 taglio max sul giunto + spinte asimmm

CARICHI DISTRIBUITI lungo ogni trave, su una striscia larga un arco

n° trave	carichi verticali		pressione orizzontale a inizio trave			pressione orizzontale a fine trave		
	inizio trave	fine trave	quiete/altro	per deformaz	TOTALE	quiete/altro	per deformaz	TOTALE
	N/cm.	N/cm.	N/cm.	N/cm.	N/cm.	N/cm.	N/cm.	N/cm.
1	0.0	0.0	0.0	0.0	0.0	0.0	0.0	0.0
2	0.0	0.0	0.0	0.0	0.0	0.0	0.0	0.0
3	0.0	0.0	1058.2	0.0	1058.2	534.9	-14.1	520.8
4	697.1	423.5	378.2	-9.9	368.3	260.6	-58.1	202.5
5	648.9	648.9	0.0	0.0	0.0	0.0	0.0	0.0
6	430.0	430.0	0.0	0.0	0.0	0.0	0.0	0.0
7	268.7	542.3	-171.4	-47.1	-218.5	-289.0	-81.4	-370.4
8	0.0	0.0	-408.7	-115.1	-523.9	-932.0	0.0	-932.0
9	0.0	0.0	0.0	0.0	0.0	0.0	0.0	0.0
10	0.0	0.0	0.0	0.0	0.0	0.0	0.0	0.0

N.B.: I carichi distribuiti sono riferiti allo sviluppo di ogni trave, secondo il suo orientamento.

FORZE CONCENTRATE VERTICALI ad arco

Trave	n° forze sulla trave	Entità della forza	Distanza dal nodo precedente	Entità della forza	Distanza dal nodo precedente	Entità della forza	Distanza dal nodo precedente
		N	cm	N	cm	N	cm
1	0						
2	0						
3	0						
4	1	33 389	106.2				
5	3	33 389	111.4	33 389	271.4	33 389	431.4
6	0						
7	0						
8	0						
9	0						
10	0						

PESI PROPRII delle travi

(Carichi distribuiti che si aggiungono ai carichi verticali esposti nella prima tabella)

Trave	Peso lineare	Note
n°	N/cm	
1	0.0	trave fittizia
2	0.0	trave fittizia
3	138.4	
4	158.6	
5	193.9	
6	193.9	
7	158.6	
8	138.4	
9	0.0	trave fittizia
10	0.0	trave fittizia

FORZE NODALI su un arco

(La tabella è compilata soltanto nelle posizioni in cui vi siano forze o coppie nodali)

Posizione nodale	Forza o coppia
	N o N.cm

N.B. I carichi, le forze concentrate e i pesi proprii sono già moltiplicati per i coefficienti 'g' moltiplicativi delle azioni

CONDIZIONE DI CARICO 72 - Stato lim. fessuraz. frequente: LM 71 taglio max sul giunto + spinte

SOLLECITAZIONI NELLE TRAVI

		sez. 1	sez. 2	sez. 3	sez. 4	sez. 5	
TRAVE 1	N (kN)	0.00	0.00	0.00	0.00	0.00	Incastro
	M (kN.m)	0.00	0.00	0.00	0.00	0.00	
	T (kN)	0.00	0.00	0.00	0.00	0.00	
TRAVE 2	N (kN)	707.37	707.37	707.37	707.37	707.37	
	M (kN.m)	2.16	2.17	2.17	2.17	2.17	
	T (kN)	102.60	102.60	102.60	102.60	102.60	
TRAVE 3	N (kN)	707.37	691.46	675.55	659.64	643.73	
	M (kN.m)	2.17	52.99	-19.34	-198.04	-466.32	
	T (kN)	102.60	-11.79	-111.58	-196.77	-267.36	
TRAVE 4	N (kN)	648.98	636.81	625.32	614.51	580.77	
	M (kN.m)	-514.50	-415.33	-332.69	-265.35	-220.77	
	T (kN)	244.03	205.24	169.23	135.98	81.90	
TRAVE 5	N (kN)	363.07	373.33	383.60	393.86	404.12	
	M (kN.m)	-147.15	328.22	638.51	778.71	757.16	
	T (kN)	439.65	300.91	195.55	56.81	-81.94	
TRAVE 6	N (kN)	404.12	404.12	404.12	404.12	404.12	
	M (kN.m)	757.16	606.00	357.35	11.22	-432.39	
	T (kN)	-81.94	-159.92	-237.91	-315.90	-393.89	
TRAVE 7	N (kN)	574.31	581.78	590.01	599.01	608.77	
	M (kN.m)	-479.48	-490.34	-512.16	-546.14	-593.44	
	T (kN)	-13.07	-36.53	-62.68	-91.51	-123.03	
TRAVE 8	N (kN)	528.18	544.09	560.00	575.91	591.82	
	M (kN.m)	-517.32	-181.43	69.46	222.58	265.20	
	T (kN)	325.34	256.97	177.51	86.96	-14.68	
TRAVE 9	N (kN)	0.00	0.00	0.00	0.00	0.00	Cerniera esterna
	M (kN.m)	0.00	0.00	0.00	0.00	0.00	
	T (kN)	0.00	0.00	0.00	0.00	0.00	
TRAVE 10	N (kN)	-14.68	-14.68	-14.68	-14.68	-14.68	
	M (kN.m)	265.20	198.90	132.60	66.30	0.00	
	T (kN)	-591.82	-591.82	-591.82	-591.82	-591.82	

SPOSTAMENTI NODALI

	ROTAZIONE mrad.	SPOSTAM. VERT. mm.	SPOSTAM. ORIZZ. mm.
inizio trave 1	X(1)= 0.00000		
inizio trave 2			
inizio trave 3	X(2)= 0.00000	X(3)= 0.00	X(4)= 0.00
inizio trave 4	X(5)= 0.31509	X(6)= -0.18	X(7)= 0.13
inizio trave 5	X(8)= 0.61670	X(9)= -0.99	X(10)= 0.84
inizio trave 6	X(11)= -0.10553	X(12)= -2.87	X(13)= 0.77
inizio trave 7	X(14)= -0.49560	X(15)= -0.59	X(16)= 0.69
inizio trave 8	X(17)= -0.02609	X(18)= -0.13	X(19)= 1.06
inizio trave 9	X(20)= 0.04879	X(21)= 0.02	X(22)= 0.00
inizio trave 10	X(20)= 0.04879	X(21)= 0.02	X(22)= 0.00
fine trave 10	X(23)= 0.04861		

VERIFICA DELLE SEZIONI - Struttura: O11997a-1193 - H x L = 5.85 x 12.50

Opera S.S.33-FNM SEA-Malpensa (VA) 12/01/18

Condizione di carico 72 - Stato lim. fessuraz. frequente: LM 71 taglio max sul giunto + spinte asimmm

Dati del calcolo:

PROFILO DEL TERRENO sopra la struttura:

Coordinate dello spigolo P rispetto al culmine dell'estradosso: Xp = 0.00 m. Yp = 1.00 m.
 Pendenze a sinistra e a destra di P (+ se il profilo scende a destra) a sx = 0% a dx = 0%
 Peso specifico del terreno: a sinistra: 2.04 t/m3 a destra: 2.04 t/m3
 Coefficiente di spinta di quiete: a sinistra: 0.43 x g3 = 0.43 a destra: 0.43 x (g3) = 0.43
 Modulo elastico del terreno in superficie: a sx: 35 MPa a dx: 35 MPa Increm. con la profund. 3 MPa / m
 Spessore di terreno considerato elastico: a sx: 5.09 m. a dx: 5.09 m.
 Coefficienti moltiplicativi delle azioni: gb = 1 g1 = 1.00 g2 = 1.00 g3 = 1.00

CARICHI MOBILI: Treno di carico LM71
 Le forze verticali agenti su un arco solo tengono conto di:
 Incremento dinamico q2 = 1.000 Coeff. alfa = 1.1
 Coefficiente di ripartizione trasversale tra gli archi Y9 = 0.311
 Coefficiente moltiplicativo dei carichi mobili q1 = q3 = 0.80
 Forze verticali sul binario = 4 forze di 250 kN - 80 kN/m x 1.60m. = 122.2 kN
 Su un arco solo = 122.2 kN x 1.000 x 0.311 x 0.800 x 1.1 = 33.4 kN
 alle distanze dal ritto sx di m = 65, 225, 385, 545
 Carichi distribuiti qvk = 21.9 kN/m/arco sulle travi 4, 5
 Frenata: 33 kN x 0.311 x 0.8 = 8.2 kN/m/arco

Carichi portati: Armamento = 1 x (0.80x4.00)m2 x 18kN/m3 x 0.311 = 17.9 kN/m/arco

TRAVE	sezione	Condizione di carico	Sollecitazioni				Descrizione delle sezioni					Aree dei ferri				Tensioni massime assolute					Apertura fessure W _k mm	
			M0	e1	M1	N1	T1	H	Y	B5	B1	X1	A1	A2	A3	A4	σ _{acc}	σ _{cls}	τ _{cls}	σ _{staffe}		σ _{f.pieg}
			baricen-trico kN.m	distanza da facc. cm	facciata interna kN.m	kN	kN	altezza totale cm	altezza utile cm	lato com-presso cm	larghez-za taglio cm	asse neutro cm	cm2	cm2	ferri piegati cm2	totale staffe/m cm2/m	MPa	MPa	MPa	MPa		MPa
3	1	72	2.2	-41.5	293.5	707.4	102.6	100.0	94.0	125.0	44.0	5365.9	15.21	9.24	0.00	12.49	-7.4	1.3	0.33	-	-	0.0000
	2	72	53.0	-48.9	337.8	691.5	-11.8	100.0	95.0	44.0	44.0	197.7	15.21	9.24	0.00	12.49	-5.4	1.7	-0.04	-	-	0.0000
	3	72	-19.3	-38.3	258.9	675.5	-111.6	100.0	94.0	125.0	44.0	338.4	15.21	9.24	0.00	12.49	-5.9	1.4	-0.36	-	-	0.0000
	4	72	-198.0	-11.2	73.7	659.6	-196.8	100.0	94.0	125.0	46.1	60.2	27.72	9.24	12.75	12.49	9.6	2.8	-0.54	-	-	0.0000
	5	72	-466.3	31.3	-201.2	643.7	-267.4	100.0	94.0	125.0	53.0	29.8	38.91	8.40	11.64	12.49	75.8	5.9	-0.59	-	-	0.0473
4	1	72	-514.5	31.2	-202.6	649.0	244.0	100.0	94.0	125.0	44.0	29.7	37.59	9.66	4.97	9.66	78.2	6.0	0.64	-	-	0.0000
	2	72	-415.3	17.2	-109.3	636.8	205.2	100.0	94.0	125.0	44.0	34.2	37.59	9.62	0.00	9.66	51.2	4.9	0.55	-	-	0.0000
	3	72	-332.7	5.1	-32.2	625.3	169.2	100.0	94.0	125.0	44.0	41.2	37.59	9.62	0.00	9.66	30.0	3.9	0.46	-	-	0.0000
	4	72	-265.3	-4.9	30.0	614.5	136.0	100.0	94.0	125.0	44.0	51.6	36.02	9.62	0.00	9.66	15.2	3.1	0.38	-	-	0.0000
	5	72	-220.8	-10.0	58.3	580.8	81.9	100.0	94.0	125.0	44.0	59.4	31.31	13.10	1.39	9.66	9.0	2.6	0.23	-	-	0.0000

TRAVE	sezione	Condizione di carico	Sollecitazioni				Descrizione delle sezioni					Aree dei ferri				Tensioni massime assolute					Apertura fessure W_k	
			M0	e1	M1	N1	T1	H	Y	B5	B1	X1	A1	A2	A3	A4	σ_{acc}	σ_{cls}	τ_{cls}	σ_{staffe}		$\sigma_{f.pieg}$
			baricentrico kN.m	distanza da facc. cm	facciata interna kN.m	kN	kN	altezza totale cm	altezza utile cm	lato compresso cm	larghezza taglio cm	asse neutro cm	esterni cm2	interni cm2	ferri piegati cm2	totale staffe/m cm2/m	MPa	MPa	MPa	MPa		MPa
5	1	72	-147.2	-16.0	58.1	363.1	439.7	110.0	104.0	125.0	44.0	76.2	29.04	13.31	9.10	14.82	2.8	1.3	1.16	-	-	0.0000
	2	72	328.2	-144.5	539.3	373.3	300.9	110.0	100.5	125.0	44.0	25.8	20.12	30.04	7.23	14.82	57.1	3.3	0.74	-	-	0.0000
	3	72	638.5	-223.0	855.4	383.6	195.6	110.0	101.0	125.0	44.0	22.9	12.35	40.40	8.08	14.82	122.2	6.0	0.48	-	-	0.0000
	4	72	778.7	-254.3	1001.4	393.9	56.8	110.0	101.5	125.0	44.0	23.8	8.55	47.28	0.00	14.82	134.9	6.9	0.14	-	-	0.0950
	5	72	757.2	-243.9	985.7	404.1	-81.9	110.0	102.0	125.0	44.0	23.7	4.52	44.77	0.00	14.82	135.5	6.8	-0.20	-	-	0.0981
6	1	72	757.2	-243.9	985.7	404.1	-81.9	110.0	102.0	125.0	44.0	23.7	4.52	44.77	0.00	14.82	135.5	6.8	-0.20	-	-	0.0981
	2	72	606.0	-206.5	834.5	404.1	-159.9	110.0	101.5	125.0	44.0	25.6	8.55	47.28	0.00	14.82	95.6	5.4	-0.39	-	-	0.0000
	3	72	357.4	-145.0	585.9	404.1	-237.9	110.0	101.0	125.0	44.0	29.8	12.35	40.40	8.08	14.82	47.6	3.3	-0.59	-	-	0.0000
	4	72	11.2	-59.3	239.7	404.1	-315.9	110.0	100.5	125.0	44.0	521.7	20.12	30.04	7.23	14.82	-2.7	0.6	-0.86	-	-	0.0000
	5	72	-432.4	50.4	-203.9	404.1	-393.9	110.0	104.0	125.0	44.0	24.9	29.04	13.31	9.10	14.82	83.4	4.4	-0.93	-	-	0.0000
7	1	72	-479.5	35.4	-203.5	574.3	-13.1	100.0	94.0	125.0	44.0	26.3	31.31	13.10	1.39	9.66	90.2	5.8	-0.03	-	-	0.0000
	2	72	-490.3	36.2	-210.7	581.8	-36.5	100.0	94.0	125.0	44.0	28.1	36.02	9.62	0.00	9.66	81.7	5.8	-0.10	-	-	0.0000
	3	72	-512.2	38.7	-228.6	590.0	-62.7	100.0	94.0	125.0	44.0	28.1	37.59	9.62	0.00	9.66	84.0	6.0	-0.16	-	-	0.0000
	4	72	-546.1	43.1	-258.3	599.0	-91.5	100.0	94.0	125.0	44.0	27.4	37.59	9.62	0.00	9.66	93.0	6.4	-0.24	-	-	0.0000
	5	72	-593.4	49.4	-300.9	608.8	-123.0	100.0	94.0	125.0	44.0	26.4	37.59	9.66	4.97	9.66	105.8	6.9	-0.32	-	-	0.0619
8	1	72	-517.3	56.8	-299.8	528.2	325.3	100.0	94.0	125.0	53.0	25.8	38.91	8.40	11.64	12.49	100.3	6.3	0.71	-	-	0.0765
	2	72	-181.4	-7.8	42.7	544.1	257.0	100.0	94.0	125.0	46.1	53.3	27.72	9.24	12.75	12.49	11.8	2.6	0.69	-	-	0.0000
	3	72	69.5	-53.6	300.1	560.0	177.5	100.0	94.2	44.0	44.0	142.3	15.21	9.24	0.00	12.49	-3.4	1.7	0.57	-	-	0.0000
	4	72	222.6	-79.8	459.8	575.9	87.0	100.0	95.0	44.0	44.0	66.5	15.21	9.24	0.00	12.49	9.7	3.8	0.27	-	-	0.0000
	5	72	265.2	-86.0	509.0	591.8	-14.7	100.0	95.0	44.0	44.0	52.9	15.21	9.24	0.00	12.49	23.6	4.9	-0.04	-	-	0.0000

DATI CONDIZIONE DI CARICO 73 - Stato lim. fessuraz. frequente: LM 71 taglio max su incastro del tetto

CARICHI DISTRIBUITI lungo ogni trave, su una striscia larga un arco

n° trave	carichi verticali		pressione orizzontale a inizio trave			pressione orizzontale a fine trave		
	inizio trave	fine trave	quiete/altro	per deformaz	TOTALE	quiete/altro	per deformaz	TOTALE
	N/cm.	N/cm.	N/cm.	N/cm.	N/cm.	N/cm.	N/cm.	N/cm.
1	0.0	0.0	0.0	0.0	0.0	0.0	0.0	0.0
2	0.0	0.0	0.0	0.0	0.0	0.0	0.0	0.0
3	0.0	0.0	1058.2	0.0	1058.2	534.9	-11.9	523.0
4	697.1	423.5	378.2	-8.4	369.8	260.6	-60.9	199.7
5	648.9	648.9	0.0	0.0	0.0	0.0	0.0	0.0
6	648.9	648.9	0.0	0.0	0.0	0.0	0.0	0.0
7	268.7	542.3	-171.4	-49.3	-220.7	-289.0	-98.2	-387.3
8	0.0	0.0	-408.7	-138.9	-547.7	-932.0	0.0	-932.0
9	0.0	0.0	0.0	0.0	0.0	0.0	0.0	0.0
10	0.0	0.0	0.0	0.0	0.0	0.0	0.0	0.0

N.B.: I carichi distribuiti sono riferiti allo sviluppo di ogni trave, secondo il suo orientamento.

FORZE CONCENTRATE VERTICALI ad arco

Trave	n° forze sulla trave	Entità della forza	Distanza dal nodo precedente	Entità della forza	Distanza dal nodo precedente	Entità della forza	Distanza dal nodo precedente
		N	cm	N	cm	N	cm
1	0						
2	0						
3	0						
4	0						
5	1	33 389	451.4				
6	3	33 389	420.0	33 389	260.0	33 389	100.0
7	0						
8	0						
9	0						
10	0						

PESI PROPRII delle travi

(Carichi distribuiti che si aggiungono ai carichi verticali esposti nella prima tabella)

Trave	Peso lineare	Note
n°	N/cm	
1	0.0	trave fittizia
2	0.0	trave fittizia
3	138.4	
4	158.6	
5	193.9	
6	193.9	
7	158.6	
8	138.4	
9	0.0	trave fittizia
10	0.0	trave fittizia

FORZE NODALI su un arco

(La tabella è compilata soltanto nelle posizioni in cui vi siano forze o coppie nodali)

Posizione nodale	Forza o coppia
	N o N.cm

N.B. I carichi, le forze concentrate e i pesi proprii sono già moltiplicati per i coefficienti 'g' moltiplicativi delle azioni

CONDIZIONE DI CARICO 73 - Stato lim. fessuraz. frequente: LM 71 taglio max su incastro del tetto

SOLLECITAZIONI NELLE TRAVI

		sez. 1	sez. 2	sez. 3	sez. 4	sez. 5	
TRAVE 1	N (kN)	0.00	0.00	0.00	0.00	0.00	Incastro
	M (kN.m)	0.00	0.00	0.00	0.00	0.00	
	T (kN)	0.00	0.00	0.00	0.00	0.00	
TRAVE 2	N (kN)	677.02	677.02	677.02	677.02	677.02	Incastro
	M (kN.m)	21.99	21.99	21.99	21.99	22.00	
	T (kN)	92.27	92.27	92.27	92.27	92.27	
TRAVE 3	N (kN)	677.02	661.11	645.20	629.29	613.38	Incastro
	M (kN.m)	22.00	60.92	-23.37	-214.16	-494.74	
	T (kN)	92.27	-22.15	-122.03	-207.37	-278.17	
TRAVE 4	N (kN)	635.22	623.08	611.59	600.76	590.57	Incastro
	M (kN.m)	-548.79	-462.51	-392.76	-338.31	-297.92	
	T (kN)	214.88	176.07	140.05	106.83	76.41	
TRAVE 5	N (kN)	373.80	384.06	394.32	404.59	414.85	Incastro
	M (kN.m)	-225.70	261.82	617.66	841.79	914.20	
	T (kN)	442.70	337.34	231.99	126.63	-12.11	
TRAVE 6	N (kN)	414.85	425.11	435.38	445.64	455.90	Incastro
	M (kN.m)	914.20	824.86	570.44	145.93	-440.32	
	T (kN)	-12.11	-150.86	-256.21	-394.96	-533.70	
TRAVE 7	N (kN)	712.19	719.47	727.43	736.06	745.37	Incastro
	M (kN.m)	-523.75	-562.68	-612.67	-674.96	-750.76	
	T (kN)	-76.50	-100.15	-126.57	-155.77	-187.74	
TRAVE 8	N (kN)	670.50	686.41	702.32	718.23	734.14	Incastro
	M (kN.m)	-667.76	-275.72	29.09	234.66	328.98	
	T (kN)	375.36	304.72	223.64	132.12	30.16	
TRAVE 9	N (kN)	0.00	0.00	0.00	0.00	0.00	Cerniera esterna
	M (kN.m)	0.00	0.00	0.00	0.00	0.00	
	T (kN)	0.00	0.00	0.00	0.00	0.00	
TRAVE 10	N (kN)	30.16	30.16	30.16	30.16	30.16	Cerniera esterna
	M (kN.m)	328.98	246.73	164.49	82.24	0.00	
	T (kN)	-734.14	-734.14	-734.14	-734.14	-734.14	

SPOSTAMENTI NODALI

	ROTAZIONE mrad.	SPOSTAM. VERT. mm.	SPOSTAM. ORIZZ. mm.
inizio trave 1	X(1)= 0.00000		
inizio trave 2			
inizio trave 3	X(2)= 0.00000	X(3)= 0.00	X(4)= 0.00
inizio trave 4	X(5)= 0.33053	X(6)= -0.17	X(7)= 0.11
inizio trave 5	X(8)= 0.68716	X(9)= -1.04	X(10)= 0.89
inizio trave 6	X(11)= -0.03625	X(12)= -3.43	X(13)= 0.81
inizio trave 7	X(14)= -0.65488	X(15)= -0.81	X(16)= 0.72
inizio trave 8	X(17)= -0.10040	X(18)= -0.14	X(19)= 1.28
inizio trave 9	X(20)= 0.10761	X(21)= 0.05	X(22)= 0.00
inizio trave 10	X(20)= 0.10761	X(21)= 0.05	X(22)= 0.00
fine trave 10	X(23)= 0.10739		

VERIFICA DELLE SEZIONI - Struttura: O11997a-1193 - H x L = 5.85 x 12.50

Opera S.S.33-FNM SEA-Malpensa (VA) 12/01/18

Condizione di carico 73 - Stato lim. fessuraz. frequente: LM 71 taglio max su incastro del tetto

Dati del calcolo:

PROFILO DEL TERRENO sopra la struttura:

Coordinate dello spigolo P rispetto al culmine dell'estradosso: Xp = 0.00 m. Yp = 1.00 m.
 Pendenze a sinistra e a destra di P (+ se il profilo scende a destra) a sx = 0% a dx = 0%
 Peso specifico del terreno: a sinistra: 2.04 t/m3 a destra: 2.04 t/m3
 Coefficiente di spinta di quiete: a sinistra: 0.43 x g3 = 0.43 a destra: 0.43 x (g3) = 0.43
 Modulo elastico del terreno in superficie: a sx: 35 MPa a dx: 35 MPa Increm. con la profund. 3 MPa / m
 Spessore di terreno considerato elastico: a sx: 5.09 m. a dx: 5.09 m.
 Coefficienti moltiplicativi delle azioni: gb = 1 g1 = 1.00 g2 = 1.00 g3 = 1.00

CARICHI MOBILI: Treno di carico LM71
 Le forze verticali agenti su un arco solo tengono conto di:
 Incremento dinamico q2 = 1.000 Coeff. alfa = 1.1
 Coefficiente di ripartizione trasversale tra gli archi Y9 = 0.311
 Coefficiente moltiplicativo dei carichi mobili q1 = q3 = 0.80
 Forze verticali sul binario = 4 forze di 250 kN - 80 kN/m x 1.60m. = 122.2 kN
 Su un arco solo = 122.2 kN x 1.000 x 0.311 x 0.800 x 1.1 = 33.4 kN
 alle distanze dal ritto sx di m = 1 045, 885, 725, 565
 Carichi distribuiti qvk = 21.9 kN/m/arco sulle travi 4, 5, 6
 Frenata: 33 kN x 0.311 x 0.8 = 8.2 kN/m/arco

Carichi portati: Armamento = 1 x (0.80x4.00)m2 x 18kN/m3 x 0.311 = 17.9 kN/m/arco

TRAVE	sezione	Condizione di carico	Sollecitazioni				Descrizione delle sezioni					Aree dei ferri				Tensioni massime assolute					Apertura fessure W _k mm	
			M0	e1	M1	N1	T1	H	Y	B5	B1	X1	A1	A2	A3	A4	σ _{acc}	σ _{cls}	τ _{cls}	σ _{staffe}		σ _{f.pieg}
			baricen-trico kN.m	distanza da facc. cm	facciata interna kN.m	kN	kN	altezza totale cm	altezza utile cm	lato com-presso cm	larghez-za taglio cm	asse neutro cm	cm2	cm2	ferri piegati cm2	totale staffe/m cm2/m	MPa	MPa	MPa	MPa		MPa
3	1	73	22.0	-44.4	300.9	677.0	92.3	100.0	95.0	44.0	44.0	421.3	15.21	9.24	0.00	12.49	-6.4	1.4	0.29	-	-	0.0000
	2	73	60.9	-50.4	333.2	661.1	-22.1	100.0	95.0	44.0	44.0	172.9	15.21	9.24	0.00	12.49	-4.7	1.8	-0.07	-	-	0.0000
	3	73	-23.4	-37.6	242.4	645.2	-122.0	100.0	94.0	125.0	44.0	283.9	15.21	9.24	0.00	12.49	-5.3	1.3	-0.39	-	-	0.0000
	4	73	-214.2	-7.2	45.0	629.3	-207.4	100.0	94.0	125.0	46.1	52.0	27.72	9.24	12.75	12.49	14.8	3.0	-0.55	-	-	0.0000
	5	73	-494.7	39.5	-242.1	613.4	-278.2	100.0	94.0	125.0	53.0	28.2	38.91	8.40	11.64	12.49	86.4	6.2	-0.61	-	-	0.0609
4	1	73	-548.8	38.3	-243.5	635.2	214.9	100.0	94.0	125.0	44.0	28.2	37.59	9.66	4.97	9.66	89.7	6.4	0.56	-	-	0.0000
	2	73	-462.5	26.2	-163.1	623.1	176.1	100.0	94.0	125.0	44.0	31.0	37.59	9.62	0.00	9.66	66.0	5.4	0.47	-	-	0.0000
	3	73	-392.8	16.2	-98.8	611.6	140.0	100.0	94.0	125.0	44.0	34.6	37.59	9.62	0.00	9.66	47.4	4.6	0.37	-	-	0.0000
	4	73	-338.3	8.3	-49.6	600.8	106.8	100.0	94.0	125.0	44.0	38.3	36.02	9.62	0.00	9.66	34.8	4.0	0.29	-	-	0.0000
	5	73	-297.9	2.4	-14.1	590.6	76.4	100.0	94.0	125.0	44.0	41.0	31.31	13.10	1.39	9.66	27.6	3.6	0.21	-	-	0.0000

TRAVE	sezione	Condizione di carico	Solllecitazioni					Descrizione delle sezioni					Aree dei ferri				Tensioni massime assolute					Apertura fessure W_k
			M0	e1	M1	N1	T1	H	Y	B5	B1	X1	A1	A2	A3	A4	σ_{acc}	σ_{cls}	τ_{cls}	σ_{staffe}	$\sigma_{f.pieg}$	
			baricentrico kN.m	distanza da facc. cm	facciata interna kN.m	kN	kN	altezza totale cm	altezza utile cm	lato compresso cm	larghezza taglio cm	asse neutro cm	esterni cm2	interni cm2	ferri piegati cm2	totale staffe/m cm2/m	MPa	MPa	MPa	MPa	MPa	
5	1	73	-225.7	3.8	-14.3	373.8	442.7	110.0	104.0	125.0	44.0	41.3	29.04	13.31	9.10	14.82	19.4	2.1	1.07	-	-	0.0000
	2	73	261.8	-124.7	479.0	384.1	337.3	110.0	100.5	125.0	44.0	31.6	20.12	30.04	7.23	14.82	33.3	2.5	0.84	-	-	0.0000
	3	73	617.7	-213.2	840.6	394.3	232.0	110.0	101.0	125.0	44.0	23.3	12.35	40.40	8.08	14.82	115.6	5.8	0.56	-	-	0.0000
	4	73	841.8	-264.6	1070.6	404.6	126.6	110.0	101.5	125.0	44.0	23.5	8.55	47.28	0.00	14.82	147.8	7.4	0.31	-	-	0.1157
	5	73	914.2	-276.9	1148.8	414.9	-12.1	110.0	102.0	125.0	44.0	22.9	4.52	44.77	0.00	14.82	170.9	8.2	-0.03	-	-	0.1571
6	1	73	914.2	-276.9	1148.8	414.9	-12.1	110.0	102.0	125.0	44.0	22.9	4.52	44.77	0.00	14.82	170.9	8.2	-0.03	-	-	0.1571
	2	73	824.9	-250.6	1065.2	425.1	-150.9	110.0	101.5	125.0	44.0	23.9	8.55	47.28	0.00	14.82	142.1	7.3	-0.37	-	-	0.1077
	3	73	570.4	-187.6	816.6	435.4	-256.2	110.0	101.0	125.0	44.0	24.7	12.35	40.40	8.08	14.82	98.8	5.3	-0.63	-	-	0.0000
	4	73	145.9	-89.3	397.9	445.6	-395.0	110.0	100.5	125.0	44.0	90.9	20.12	30.04	7.23	14.82	0.8	1.3	-1.13	-	-	0.0000
	5	73	-440.3	40.0	-182.5	455.9	-533.7	110.0	104.0	125.0	44.0	26.5	29.04	13.31	9.10	14.82	77.8	4.4	-1.26	-	-	0.0000
7	1	73	-523.7	25.5	-181.5	712.2	-76.5	100.0	94.0	125.0	44.0	28.6	31.31	13.10	1.39	9.66	87.2	6.4	-0.20	-	-	0.0000
	2	73	-562.7	30.1	-216.9	719.5	-100.1	100.0	94.0	125.0	44.0	29.4	36.02	9.62	0.00	9.66	87.8	6.7	-0.26	-	-	0.0000
	3	73	-612.7	36.2	-263.1	727.4	-126.6	100.0	94.0	125.0	44.0	28.6	37.59	9.62	0.00	9.66	98.1	7.2	-0.33	-	-	0.0553
	4	73	-675.0	43.6	-321.2	736.1	-155.8	100.0	94.0	125.0	44.0	27.3	37.59	9.62	0.00	9.66	115.4	7.9	-0.41	-	-	0.0826
	5	73	-750.8	52.7	-392.5	745.4	-187.7	100.0	94.0	125.0	44.0	26.0	37.59	9.66	4.97	9.66	136.7	8.7	-0.49	-	-	0.1133
8	1	73	-667.8	58.4	-391.6	670.5	375.4	100.0	94.0	125.0	53.0	25.6	38.91	8.40	11.64	12.49	130.5	8.1	0.82	-	-	0.1171
	2	73	-275.7	-1.0	7.0	686.4	304.7	100.0	94.0	125.0	46.1	42.8	27.72	9.24	12.75	12.49	27.9	3.9	0.79	-	-	0.0000
	3	73	29.1	-45.3	318.4	702.3	223.6	100.0	94.2	44.0	44.0	332.8	15.21	9.24	0.00	12.49	-6.4	1.5	0.71	-	-	0.0000
	4	73	234.7	-73.9	530.5	718.2	132.1	100.0	95.0	44.0	44.0	82.2	15.21	9.24	0.00	12.49	3.6	3.8	0.44	-	-	0.0000
	5	73	329.0	-86.0	631.4	734.1	30.2	100.0	95.0	44.0	44.0	52.9	15.21	9.24	0.00	12.49	29.2	6.1	0.09	-	-	0.0000

DATI CONDIZIONE DI CARICO 76 - Stato lim. fessuraz. frequente: SW ovunque + spinte asimmm

CARICHI DISTRIBUITI lungo ogni trave, su una striscia larga un arco

n° trave	carichi verticali		pressione orizzontale a inizio trave			pressione orizzontale a fine trave		
	inizio trave	fine trave	quiete/altro	per deformaz	TOTALE	quiete/altro	per deformaz	TOTALE
	N/cm.	N/cm.	N/cm.	N/cm.	N/cm.	N/cm.	N/cm.	N/cm.
1	0.0	0.0	0.0	0.0	0.0	0.0	0.0	0.0
2	0.0	0.0	0.0	0.0	0.0	0.0	0.0	0.0
3	0.0	0.0	1168.5	0.0	1168.5	645.2	-47.2	598.0
4	832.6	559.0	456.3	-33.4	422.9	338.6	-92.9	245.7
5	840.5	840.5	0.0	0.0	0.0	0.0	0.0	0.0
6	840.5	840.5	0.0	0.0	0.0	0.0	0.0	0.0
7	559.0	832.6	-171.4	-80.8	-252.2	-289.0	-133.2	-422.2
8	0.0	0.0	-408.7	-188.4	-597.1	-932.0	0.0	-932.0
9	0.0	0.0	0.0	0.0	0.0	0.0	0.0	0.0
10	0.0	0.0	0.0	0.0	0.0	0.0	0.0	0.0

N.B.: I carichi distribuiti sono riferiti allo sviluppo di ogni trave, secondo il suo orientamento.

FORZE CONCENTRATE VERTICALI ad arco

Trave	n° forze sulla trave	Entità della forza	Distanza dal nodo precedente	Entità della forza	Distanza dal nodo precedente	Entità della forza	Distanza dal nodo precedente
		N	cm	N	cm	N	cm
1	0						
2	0						
3	0						
4	0						
5	0						
6	0						
7	0						
8	0						
9	0						
10	0						

PESI PROPRII delle travi

(Carichi distribuiti che si aggiungono ai carichi verticali esposti nella prima tabella)

Trave	Peso lineare	Note
n°	N/cm	
1	0.0	trave fittizia
2	0.0	trave fittizia
3	138.4	
4	158.6	
5	193.9	
6	193.9	
7	158.6	
8	138.4	
9	0.0	trave fittizia
10	0.0	trave fittizia

FORZE NODALI su un arco

(La tabella è compilata soltanto nelle posizioni in cui vi siano forze o coppie nodali)

Posizione nodale	Forza o coppia
	N o N.cm

N.B. I carichi, le forze concentrate e i pesi proprii sono già moltiplicati per i coefficienti 'g' moltiplicativi delle azioni

CONDIZIONE DI CARICO 76 - Stato lim. fessuraz. frequente: SW ovunque + spinte asim

SOLLECITAZIONI NELLE TRAVI

			sez. 1	sez. 2	sez. 3	sez. 4	sez. 5	
TRAVE 1	N	(kN)	0.00	0.00	0.00	0.00	0.00	Incastro
	M	(kN.m)	0.00	0.00	0.00	0.00	0.00	
	T	(kN)	0.00	0.00	0.00	0.00	0.00	
TRAVE 2	N	(kN)	750.24	750.24	750.24	750.24	750.24	
	M	(kN.m)	-69.54	-69.53	-69.53	-69.53	-69.52	
	T	(kN)	131.74	131.74	131.74	131.74	131.74	
TRAVE 3	N	(kN)	750.24	734.33	718.42	702.51	686.60	
	M	(kN.m)	-69.52	7.68	-51.83	-230.23	-509.70	
	T	(kN)	131.74	5.11	-106.02	-201.66	-281.79	
TRAVE 4	N	(kN)	690.46	675.86	661.88	648.50	635.73	
	M	(kN.m)	-560.20	-454.75	-368.48	-300.15	-248.48	
	T	(kN)	261.26	216.43	174.44	135.30	99.00	
TRAVE 5	N	(kN)	391.45	402.33	413.22	424.10	434.99	
	M	(kN.m)	-164.87	359.41	722.07	923.10	962.49	
	T	(kN)	484.08	354.78	225.47	96.17	-33.13	
TRAVE 6	N	(kN)	434.99	445.87	456.76	467.64	478.53	
	M	(kN.m)	962.49	840.27	556.41	110.92	-496.19	
	T	(kN)	-33.13	-162.43	-291.74	-421.04	-550.34	
TRAVE 7	N	(kN)	749.35	767.41	786.13	805.50	825.52	
	M	(kN.m)	-581.62	-623.31	-679.33	-750.90	-839.27	
	T	(kN)	-79.08	-110.08	-143.88	-180.49	-219.89	
TRAVE 8	N	(kN)	752.86	768.77	784.68	800.59	816.50	
	M	(kN.m)	-750.57	-323.19	12.32	245.50	365.89	
	T	(kN)	408.54	333.21	248.77	155.24	52.61	
TRAVE 9	N	(kN)	0.00	0.00	0.00	0.00	0.00	Cerniera esterna
	M	(kN.m)	0.00	0.00	0.00	0.00	0.00	
	T	(kN)	0.00	0.00	0.00	0.00	0.00	
TRAVE 10	N	(kN)	52.61	52.61	52.61	52.61	52.61	
	M	(kN.m)	365.89	274.41	182.94	91.47	0.00	
	T	(kN)	-816.50	-816.50	-816.50	-816.50	-816.50	

SPOSTAMENTI NODALI

	ROTAZIONE mrad.	SPOSTAM. VERT. mm.	SPOSTAM. ORIZZ. mm.
inizio trave 1	X(1)= 0.00000		
inizio trave 2			
inizio trave 3	X(2)= 0.00000	X(3)= 0.00	X(4)= 0.00
inizio trave 4	X(5)= 0.42972	X(6)= -0.19	X(7)= 0.43
inizio trave 5	X(8)= 0.76346	X(9)= -1.21	X(10)= 1.35
inizio trave 6	X(11)= -0.08029	X(12)= -3.67	X(13)= 1.27
inizio trave 7	X(14)= -0.68428	X(15)= -0.80	X(16)= 1.17
inizio trave 8	X(17)= -0.06797	X(18)= -0.12	X(19)= 1.73
inizio trave 9	X(20)= 0.20310	X(21)= 0.09	X(22)= 0.00
inizio trave 10	X(20)= 0.20310	X(21)= 0.09	X(22)= 0.00
fine trave 10	X(23)= 0.20285		

VERIFICA DELLE SEZIONI - Struttura: O11997a-1193 - H x L = 5.85 x 12.50

Opera S.S.33-FNM SEA-Malpensa (VA) 12/01/18

Condizione di carico 76 - Stato lim. fessuraz. frequente: SW ovunque + spinte asimmm

Dati del calcolo:

PROFILO DEL TERRENO sopra la struttura:

Coordinate dello spigolo P rispetto al culmine dell'estradosso: Xp = 0.00 m. Yp = 1.00 m.
 Pendenze a sinistra e a destra di P (+ se il profilo scende a destra) a sx = 0% a dx = 0%
 Peso specifico del terreno: a sinistra: 2.04 t/m3 a destra: 2.04 t/m3
 Coefficiente di spinta di quiete: a sinistra: 0.43 x g3 = 0.43 a destra: 0.43 x (g3) = 0.43
 Modulo elastico del terreno in superficie: a sx: 35 MPa a dx: 35 MPa Increm. con la profund. 3 MPa / m
 Spessore di terreno considerato elastico: a sx: 5.09 m. a dx: 5.09 m.
 Coefficienti moltiplicativi delle azioni: gb = 1 g1 = 1.00 g2 = 1.00 g3 = 1.00

CARICHI MOBILI: Treno di carico SW/2
 Le forze verticali agenti su un arco solo tengono conto di:
 Incremento dinamico q2 = 1.000 Coeff. alfa = 1.1
 Coefficiente di ripartizione trasversale tra gli archi Y9 = 0.311
 Coefficiente moltiplicativo dei carichi mobili q1 = q3 = 0.80
 Forze verticali singole: nessuna
 Carichi distribuiti qvk = 150kN/m x 1.000 x 0.311 x 0.800 x 1.1 =
 = 41.1 kN/m/arco, sulle travi 4, 5, 6, 7
 Frenata: 35 kN x 0.311 x 0.8 = 8.7 kN/m/arco

Carichi portati: Armamento = 1 x (0.80x4.00)m2 x 18kN/m3 x 0.311 = 17.9 kN/m/arco

TRAVE	sezione	Condizione di carico	Sollecitazioni				Descrizione delle sezioni					Aree dei ferri				Tensioni massime assolute					Apertura fessure W _k	
			M0 baricentrico kN.m	e1 distanza da facc. cm	M1 facciata interna kN.m	N1 kN	T1 kN	H altezza totale cm	Y altezza utile cm	B5 lato compresso cm	B1 larghezza taglio cm	X1 asse neutro cm	A1 esterni cm2	A2 interni cm2	A3 ferri piegati cm2	A4 totale staffe/m cm2/m	σ _{acc} MPa	σ _{cls} MPa	τ _{cls} MPa	σ _{staffe} MPa		σ _{f.pieg} MPa
3	1	76	-69.5	-31.9	239.5	750.2	131.7	100.0	94.0	125.0	44.0	144.1	15.21	9.24	0.00	12.49	-3.9	1.9	0.42	-	-	0.0000
	2	76	7.7	-42.2	310.1	734.3	5.1	100.0	95.0	44.0	44.0	1873.0	15.21	9.24	0.00	12.49	-7.6	1.3	0.02	-	-	0.0000
	3	76	-51.8	-34.0	244.1	718.4	-106.0	100.0	94.0	125.0	44.0	171.1	15.21	9.24	0.00	12.49	-4.5	1.7	-0.34	-	-	0.0000
	4	76	-230.2	-8.4	59.1	702.5	-201.7	100.0	94.0	125.0	46.1	54.4	27.72	9.24	12.75	12.49	14.3	3.3	-0.54	-	-	0.0000
	5	76	-509.7	33.0	-226.9	686.6	-281.8	100.0	94.0	125.0	53.0	29.4	38.91	8.40	11.64	12.49	84.3	6.4	-0.62	-	-	0.0606
4	1	76	-560.2	33.1	-228.4	690.5	261.3	100.0	94.0	125.0	44.0	29.3	37.59	9.66	4.97	9.66	86.9	6.6	0.69	-	-	0.0000
	2	76	-454.8	19.2	-129.9	675.9	216.4	100.0	94.0	125.0	44.0	33.4	37.59	9.62	0.00	9.66	58.2	5.3	0.58	-	-	0.0000
	3	76	-368.5	7.6	-50.4	661.9	174.4	100.0	94.0	125.0	44.0	39.4	37.59	9.62	0.00	9.66	36.0	4.3	0.47	-	-	0.0000
	4	76	-300.1	-1.8	11.5	648.5	135.3	100.0	94.0	125.0	44.0	47.4	36.02	9.62	0.00	9.66	20.7	3.5	0.37	-	-	0.0000
	5	76	-248.5	-9.0	57.1	635.7	99.0	100.0	94.0	125.0	44.0	57.2	31.31	13.10	1.39	9.66	11.2	2.9	0.28	-	-	0.0000

TRAVE	sezione	Condizione di carico	Solicitazioni					Descrizione delle sezioni					Aree dei ferri				Tensioni massime assolute					Apertura fessure W_k
			M0	e1	M1	N1	T1	H	Y	B5	B1	X1	A1	A2	A3	A4	σ_{acc}	σ_{cls}	τ_{cls}	σ_{staffe}	$\sigma_{f.pieg}$	
			baricentrico kN.m	distanza da facc. cm	facciata interna kN.m	kN	kN	altezza totale cm	altezza utile cm	lato compresso cm	larghezza taglio cm	asse neutro cm	esterni cm2	interni cm2	ferri piegati cm2	totale staffe/m cm2/m	MPa	MPa	MPa	MPa	MPa	
5	1	76	-164.9	-14.4	56.5	391.4	484.1	110.0	104.0	125.0	44.0	71.9	29.04	13.31	9.10	14.82	3.8	1.4	1.26	-	-	0.0000
	2	76	359.4	-145.9	586.9	402.3	354.8	110.0	100.5	125.0	44.0	25.6	20.12	30.04	7.23	14.82	63.5	3.6	0.87	-	-	0.0000
	3	76	722.1	-231.3	955.7	413.2	225.5	110.0	101.0	125.0	44.0	22.6	12.35	40.40	8.08	14.82	140.5	6.7	0.55	-	-	0.0747
	4	76	923.1	-274.2	1162.9	424.1	96.2	110.0	101.5	125.0	44.0	23.3	8.55	47.28	0.00	14.82	164.0	8.1	0.23	-	-	0.1405
	5	76	962.5	-277.8	1208.5	435.0	-33.1	110.0	102.0	125.0	44.0	22.8	4.52	44.77	0.00	14.82	180.1	8.7	-0.08	-	-	0.1721
6	1	76	962.5	-277.8	1208.5	435.0	-33.1	110.0	102.0	125.0	44.0	22.8	4.52	44.77	0.00	14.82	180.1	8.7	-0.08	-	-	0.1721
	2	76	840.3	-245.0	1092.4	445.9	-162.4	110.0	101.5	125.0	44.0	24.0	8.55	47.28	0.00	14.82	143.5	7.4	-0.39	-	-	0.1107
	3	76	556.4	-178.4	814.7	456.8	-291.7	110.0	101.0	125.0	44.0	25.4	12.35	40.40	8.08	14.82	92.8	5.2	-0.71	-	-	0.0000
	4	76	110.9	-80.3	375.4	467.6	-421.0	110.0	100.5	125.0	44.0	114.4	20.12	30.04	7.23	14.82	-0.8	1.1	-1.14	-	-	0.0000
	5	76	-496.2	47.1	-225.6	478.5	-550.3	110.0	104.0	125.0	44.0	25.4	29.04	13.31	9.10	14.82	93.3	5.0	-1.30	-	-	0.0000
7	1	76	-581.6	29.6	-221.5	749.3	-79.1	100.0	94.0	125.0	44.0	27.6	31.31	13.10	1.39	9.66	102.3	7.1	-0.21	-	-	0.0000
	2	76	-623.3	33.2	-254.5	767.4	-110.1	100.0	94.0	125.0	44.0	28.7	36.02	9.62	0.00	9.66	100.7	7.4	-0.29	-	-	0.0592
	3	76	-679.3	38.4	-301.5	786.1	-143.9	100.0	94.0	125.0	44.0	28.2	37.59	9.62	0.00	9.66	111.1	7.9	-0.38	-	-	0.0782
	4	76	-750.9	45.2	-363.8	805.5	-180.5	100.0	94.0	125.0	44.0	27.1	37.59	9.62	0.00	9.66	129.9	8.7	-0.47	-	-	0.1061
	5	76	-839.3	53.6	-442.5	825.5	-219.9	100.0	94.0	125.0	44.0	25.9	37.59	9.66	4.97	9.66	153.7	9.7	-0.58	-	-	0.1386
8	1	76	-750.6	58.5	-440.5	752.9	408.5	100.0	94.0	125.0	53.0	25.6	38.91	8.40	11.64	12.49	146.7	9.1	0.89	-	-	0.1373
	2	76	-323.2	0.9	-6.5	768.8	333.2	100.0	94.0	125.0	46.1	40.7	27.72	9.24	12.75	12.49	35.9	4.6	0.86	-	-	0.0000
	3	76	12.3	-42.8	335.5	784.7	248.8	100.0	94.2	44.0	44.0	994.5	15.21	9.24	0.00	12.49	-8.0	1.5	0.79	-	-	0.0000
	4	76	245.5	-71.9	575.3	800.6	155.2	100.0	95.0	44.0	44.0	87.7	15.21	9.24	0.00	12.49	2.0	4.0	0.53	-	-	0.0000
	5	76	365.9	-86.0	702.2	816.5	52.6	100.0	95.0	44.0	44.0	52.9	15.21	9.24	0.00	12.49	32.5	6.8	0.15	-	-	0.0000

DATI CONDIZIONE DI CARICO 77 - Stato lim. fessuraz. frequente: SW taglio max sul giunto + spinte asimmm

CARICHI DISTRIBUITI lungo ogni trave, su una striscia larga un arco

n° trave	carichi verticali		pressione orizzontale a inizio trave			pressione orizzontale a fine trave		
	inizio trave	fine trave	quiete/altro	per deformaz	TOTALE	quiete/altro	per deformaz	TOTALE
	N/cm.	N/cm.	N/cm.	N/cm.	N/cm.	N/cm.	N/cm.	N/cm.
1	0.0	0.0	0.0	0.0	0.0	0.0	0.0	0.0
2	0.0	0.0	0.0	0.0	0.0	0.0	0.0	0.0
3	0.0	0.0	1168.5	0.0	1168.5	645.2	-38.4	606.9
4	832.6	559.0	456.3	-27.1	429.1	338.6	-74.3	264.3
5	840.5	840.5	0.0	0.0	0.0	0.0	0.0	0.0
6	430.0	430.0	0.0	0.0	0.0	0.0	0.0	0.0
7	268.7	542.3	-171.4	-63.1	-234.4	-289.0	-96.4	-385.5
8	0.0	0.0	-408.7	-136.4	-545.1	-932.0	0.0	-932.0
9	0.0	0.0	0.0	0.0	0.0	0.0	0.0	0.0
10	0.0	0.0	0.0	0.0	0.0	0.0	0.0	0.0

N.B.: I carichi distribuiti sono riferiti allo sviluppo di ogni trave, secondo il suo orientamento.

FORZE CONCENTRATE VERTICALI ad arco

Trave	n° forze sulla trave	Entità della forza	Distanza dal nodo precedente	Entità della forza	Distanza dal nodo precedente	Entità della forza	Distanza dal nodo precedente
		N	cm	N	cm	N	cm
1	0						
2	0						
3	0						
4	0						
5	0						
6	0						
7	0						
8	0						
9	0						
10	0						

PESI PROPRII delle travi

(Carichi distribuiti che si aggiungono ai carichi verticali esposti nella prima tabella)

Trave	Peso lineare	Note
n°	N/cm	
1	0.0	trave fittizia
2	0.0	trave fittizia
3	138.4	
4	158.6	
5	193.9	
6	193.9	
7	158.6	
8	138.4	
9	0.0	trave fittizia
10	0.0	trave fittizia

FORZE NODALI su un arco

(La tabella è compilata soltanto nelle posizioni in cui vi siano forze o coppie nodali)

Posizione nodale	Forza o coppia
	N o N.cm

N.B. I carichi, le forze concentrate e i pesi proprii sono già moltiplicati per i coefficienti 'g' moltiplicativi delle azioni

CONDIZIONE DI CARICO 77 - Stato lim. fessuraz. frequente: SW taglio max sul giunto + spinte as

SOLLECITAZIONI NELLE TRAVI

		sez. 1	sez. 2	sez. 3	sez. 4	sez. 5	
TRAVE 1	N (kN)	0.00	0.00	0.00	0.00	0.00	Incastro
	M (kN.m)	0.00	0.00	0.00	0.00	0.00	
	T (kN)	0.00	0.00	0.00	0.00	0.00	
TRAVE 2	N (kN)	698.86	698.86	698.86	698.86	698.86	
	M (kN.m)	-98.97	-98.97	-98.96	-98.96	-98.95	
	T (kN)	157.45	157.45	157.45	157.45	157.45	
TRAVE 3	N (kN)	698.86	682.95	667.04	651.13	635.22	
	M (kN.m)	-98.95	7.77	-22.50	-172.20	-423.80	
	T (kN)	157.45	30.70	-80.79	-177.02	-257.99	
TRAVE 4	N (kN)	637.48	623.13	609.48	596.51	584.23	
	M (kN.m)	-469.97	-373.29	-295.92	-236.63	-194.22	
	T (kN)	241.55	196.46	154.14	114.59	77.80	
TRAVE 5	N (kN)	370.60	381.49	392.37	403.26	414.14	
	M (kN.m)	-123.31	336.75	635.17	771.97	747.14	
	T (kN)	432.70	303.39	174.09	44.79	-84.51	
TRAVE 6	N (kN)	414.14	414.14	414.14	414.14	414.14	
	M (kN.m)	747.14	592.76	340.89	-8.47	-455.30	
	T (kN)	-84.51	-162.50	-240.49	-318.48	-396.46	
TRAVE 7	N (kN)	582.86	589.84	597.58	606.10	615.39	
	M (kN.m)	-501.07	-509.87	-529.85	-562.19	-608.08	
	T (kN)	-8.17	-32.12	-58.75	-88.06	-120.06	
TRAVE 8	N (kN)	530.76	546.67	562.58	578.49	594.40	
	M (kN.m)	-529.96	-188.30	66.37	221.95	266.36	
	T (kN)	331.42	261.03	180.12	88.70	-13.22	
TRAVE 9	N (kN)	0.00	0.00	0.00	0.00	0.00	Cerniera esterna
	M (kN.m)	0.00	0.00	0.00	0.00	0.00	
	T (kN)	0.00	0.00	0.00	0.00	0.00	
TRAVE 10	N (kN)	-13.22	-13.22	-13.22	-13.22	-13.22	
	M (kN.m)	266.36	199.77	133.18	66.59	0.00	
	T (kN)	-594.40	-594.40	-594.40	-594.40	-594.40	

SPOSTAMENTI NODALI

	ROTAZIONE mrad.	SPOSTAM. VERT. mm.	SPOSTAM. ORIZZ. mm.
inizio trave 1	X(1)= 0.00000		
inizio trave 2			
inizio trave 3	X(2)= 0.00000	X(3)= 0.00	X(4)= 0.00
inizio trave 4	X(5)= 0.33969	X(6)= -0.18	X(7)= 0.35
inizio trave 5	X(8)= 0.60979	X(9)= -1.00	X(10)= 1.08
inizio trave 6	X(11)= -0.11516	X(12)= -2.82	X(13)= 1.00
inizio trave 7	X(14)= -0.48173	X(15)= -0.54	X(16)= 0.92
inizio trave 8	X(17)= 0.00441	X(18)= -0.11	X(19)= 1.26
inizio trave 9	X(20)= 0.09183	X(21)= 0.04	X(22)= 0.00
inizio trave 10	X(20)= 0.09183	X(21)= 0.04	X(22)= 0.00
fine trave 10	X(23)= 0.09165		

VERIFICA DELLE SEZIONI - Struttura: O11997a-1193 - H x L = 5.85 x 12.50

Opera S.S.33-FNM SEA-Malpensa (VA) 12/01/18

Condizione di carico 77 - Stato lim. fessuraz. frequente: SW taglio max sul giunto + spinte asimmm

Dati del calcolo:

PROFILO DEL TERRENO sopra la struttura:

Coordinate dello spigolo P rispetto al culmine dell'estradosso: Xp = 0.00 m. Yp = 1.00 m.
 Pendenze a sinistra e a destra di P (+ se il profilo scende a destra) a sx = 0% a dx = 0%
 Peso specifico del terreno: a sinistra: 2.04 t/m3 a destra: 2.04 t/m3
 Coefficiente di spinta di quiete: a sinistra: 0.43 x g3 = 0.43 a destra: 0.43 x (g3) = 0.43
 Modulo elastico del terreno in superficie: a sx: 35 MPa a dx: 35 MPa Incr. con la profond. 3 MPa / m
 Spessore di terreno considerato elastico: a sx: 5.09 m. a dx: 5.09 m.
 Coefficienti moltiplicativi delle azioni: gb = 1 g1 = 1.00 g2 = 1.00 g3 = 1.00

CARICHI MOBILI: Treno di carico SW/2
 Le forze verticali agenti su un arco solo tengono conto di:
 Incremento dinamico q2 = 1.000 Coeff. alfa = 1.1
 Coefficiente di ripartizione trasversale tra gli archi Y9 = 0.311
 Coefficiente moltiplicativo dei carichi mobili q1 = q3 = 0.80
 Forze verticali singole: nessuna
 Carichi distribuiti qvk = 150kN/m x 1.000 x 0.311 x 0.800 x 1.1 =
 = 41.1 kN/m/arco, sulle travi 4, 5
 Frenata: 35 kN x 0.311 x 0.8 = 8.7 kN/m/arco

Carichi portati: Armamento = 1 x (0.80x4.00)m2 x 18kN/m3 x 0.311 = 17.9 kN/m/arco

TRAVE	sezione	Condizione di carico	Sollecitazioni					Descrizione delle sezioni					Aree dei ferri				Tensioni massime assolute					Apertura fessure W _k mm
			M0	e1	M1	N1	T1	H	Y	B5	B1	X1	A1	A2	A3	A4	σ _{acc}	σ _{cls}	τ _{cls}	σ _{staffe}	σ _{f.pieg}	
			baricen-trico kN.m	distanza da facc. cm	facciata interna kN.m	kN	kN	altezza totale cm	altezza utile cm	lato com-presso cm	larghez-za taglio cm	asse neutro cm	cm2	cm2	ferri piegati cm2	totale staffe/m cm2/m	MPa	MPa	MPa	MPa	MPa	
3	1	77	-99.0	-27.0	188.9	698.9	157.4	100.0	94.0	125.0	44.0	109.9	15.21	9.24	0.00	12.49	-1.7	2.0	0.50	-	-	0.0000
	2	77	7.8	-42.3	289.1	682.9	30.7	100.0	95.0	44.0	1614.1	15.21	9.24	0.00	12.49	-7.0	1.2	0.10	-	-	0.0000	
	3	77	-22.5	-37.8	252.2	667.0	-80.8	100.0	94.0	125.0	44.0	299.4	15.21	9.24	0.00	12.49	-5.6	1.4	-0.26	-	-	0.0000
	4	77	-172.2	-14.7	96.0	651.1	-177.0	100.0	94.0	125.0	46.1	69.0	27.72	9.24	12.75	12.49	5.5	2.5	-0.50	-	-	0.0000
	5	77	-423.8	25.5	-162.2	635.2	-258.0	100.0	94.0	125.0	53.0	31.3	38.91	8.40	11.64	12.49	64.7	5.4	-0.57	-	-	0.0000
4	1	77	-470.0	25.7	-163.6	637.5	241.5	100.0	94.0	125.0	44.0	31.2	37.59	9.66	4.97	9.66	66.6	5.5	0.64	-	-	0.0000
	2	77	-373.3	11.8	-73.8	623.1	196.5	100.0	94.0	125.0	44.0	36.8	37.59	9.62	0.00	9.66	40.9	4.4	0.53	-	-	0.0000
	3	77	-295.9	0.5	-3.0	609.5	154.1	100.0	94.0	125.0	44.0	45.4	37.59	9.62	0.00	9.66	22.1	3.5	0.42	-	-	0.0000
	4	77	-236.6	-8.4	50.0	596.5	114.6	100.0	94.0	125.0	44.0	57.4	36.02	9.62	0.00	9.66	10.5	2.7	0.32	-	-	0.0000
	5	77	-194.2	-14.8	86.6	584.2	77.8	100.0	94.0	125.0	44.0	70.8	31.31	13.10	1.39	9.66	4.4	2.3	0.23	-	-	0.0000

TRAVE	sezione	Condizione di carico	Solicitazioni					Descrizione delle sezioni					Aree dei ferri				Tensioni massime assolute					Apertura fessure W_k
			M0	e1	M1	N1	T1	H	Y	B5	B1	X1	A1	A2	A3	A4	σ_{acc}	σ_{cls}	τ_{cls}	σ_{staffe}	$\sigma_{f.pieg}$	
			baricentrico kN.m	distanza da facc. cm	facciata interna kN.m	kN	kN	altezza totale cm	altezza utile cm	lato compresso cm	larghezza taglio cm	asse neutro cm	esterni cm2	interni cm2	ferri piegati cm2	totale staffe/m cm2/m	MPa	MPa	MPa	MPa	MPa	
5	1	77	-123.3	-23.3	86.3	370.6	432.7	110.0	104.0	125.0	44.0	96.8	29.04	13.31	9.10	14.82	0.5	1.1	1.22	-	-	0.0000
	2	77	336.7	-144.8	552.5	381.5	303.4	110.0	100.5	125.0	44.0	25.8	20.12	30.04	7.23	14.82	58.8	3.4	0.75	-	-	0.0000
	3	77	635.2	-218.4	857.0	392.4	174.1	110.0	101.0	125.0	44.0	23.1	12.35	40.40	8.08	14.82	120.4	5.9	0.42	-	-	0.0000
	4	77	772.0	-248.0	1000.0	403.3	44.8	110.0	101.5	125.0	44.0	24.0	8.55	47.28	0.00	14.82	132.5	6.8	0.11	-	-	0.0916
	5	77	747.1	-237.0	981.3	414.1	-84.5	110.0	102.0	125.0	44.0	23.9	4.52	44.77	0.00	14.82	132.1	6.8	-0.20	-	-	0.0927
6	1	77	747.1	-237.0	981.3	414.1	-84.5	110.0	102.0	125.0	44.0	23.9	4.52	44.77	0.00	14.82	132.1	6.8	-0.20	-	-	0.0927
	2	77	592.8	-199.7	826.9	414.1	-162.5	110.0	101.5	125.0	44.0	26.0	8.55	47.28	0.00	14.82	91.8	5.3	-0.40	-	-	0.0000
	3	77	340.9	-138.9	575.1	414.1	-240.5	110.0	101.0	125.0	44.0	31.3	12.35	40.40	8.08	14.82	42.3	3.2	-0.59	-	-	0.0000
	4	77	-8.5	-54.5	225.7	414.1	-318.5	110.0	104.0	125.0	44.0	913.1	20.12	30.04	7.23	14.82	-2.9	0.5	-0.86	-	-	0.0000
	5	77	-455.3	53.4	-221.1	414.1	-396.5	110.0	104.0	125.0	44.0	24.5	29.04	13.31	9.10	14.82	89.6	4.6	-0.93	-	-	0.0000
7	1	77	-501.1	37.9	-220.9	582.9	-8.2	100.0	94.0	125.0	44.0	25.8	31.31	13.10	1.39	9.66	96.6	6.1	-0.02	-	-	0.0000
	2	77	-509.9	38.4	-226.4	589.8	-32.1	100.0	94.0	125.0	44.0	27.6	36.02	9.62	0.00	9.66	86.7	6.0	-0.08	-	-	0.0000
	3	77	-529.9	40.6	-242.7	597.6	-58.8	100.0	94.0	125.0	44.0	27.8	37.59	9.62	0.00	9.66	88.4	6.2	-0.15	-	-	0.0000
	4	77	-562.2	44.7	-270.9	606.1	-88.1	100.0	94.0	125.0	44.0	27.1	37.59	9.62	0.00	9.66	96.9	6.6	-0.23	-	-	0.0000
	5	77	-608.1	50.8	-312.3	615.4	-120.1	100.0	94.0	125.0	44.0	26.3	37.59	9.66	4.97	9.66	109.4	7.1	-0.31	-	-	0.0680
8	1	77	-530.0	58.7	-311.3	530.8	331.4	100.0	94.0	125.0	53.0	25.6	38.91	8.40	11.64	12.49	103.7	6.5	0.72	-	-	0.0809
	2	77	-188.3	-6.7	36.9	546.7	261.0	100.0	94.0	125.0	46.1	51.3	27.72	9.24	12.75	12.49	13.4	2.7	0.69	-	-	0.0000
	3	77	66.4	-53.0	298.1	562.6	180.1	100.0	94.2	44.0	44.0	146.8	15.21	9.24	0.00	12.49	-3.5	1.6	0.57	-	-	0.0000
	4	77	222.0	-79.6	460.2	578.5	88.7	100.0	95.0	44.0	44.0	67.2	15.21	9.24	0.00	12.49	9.3	3.8	0.27	-	-	0.0000
	5	77	266.4	-86.0	511.2	594.4	-13.2	100.0	95.0	44.0	44.0	52.9	15.21	9.24	0.00	12.49	23.7	5.0	-0.04	-	-	0.0000

DATI CONDIZIONE DI CARICO 78 - Stato lim. fessuraz. frequente: SW taglio max su incastro del tetto

CARICHI DISTRIBUITI lungo ogni trave, su una striscia larga un arco

n° trave	carichi verticali		pressione orizzontale a inizio trave			pressione orizzontale a fine trave		
	inizio trave	fine trave	quiete/altro	per deformaz	TOTALE	quiete/altro	per deformaz	TOTALE
	N/cm.	N/cm.	N/cm.	N/cm.	N/cm.	N/cm.	N/cm.	N/cm.
1	0.0	0.0	0.0	0.0	0.0	0.0	0.0	0.0
2	0.0	0.0	0.0	0.0	0.0	0.0	0.0	0.0
3	0.0	0.0	1168.5	0.0	1168.5	645.2	-42.4	602.9
4	832.6	559.0	456.3	-30.0	426.3	338.6	-88.5	250.1
5	840.5	840.5	0.0	0.0	0.0	0.0	0.0	0.0
6	840.5	840.5	0.0	0.0	0.0	0.0	0.0	0.0
7	268.7	542.3	-171.4	-76.3	-247.7	-289.0	-127.4	-416.4
8	0.0	0.0	-408.7	-180.1	-588.9	-932.0	0.0	-932.0
9	0.0	0.0	0.0	0.0	0.0	0.0	0.0	0.0
10	0.0	0.0	0.0	0.0	0.0	0.0	0.0	0.0

N.B.: I carichi distribuiti sono riferiti allo sviluppo di ogni trave, secondo il suo orientamento.

FORZE CONCENTRATE VERTICALI ad arco

Trave	n° forze sulla trave	Entità della forza	Distanza dal nodo precedente	Entità della forza	Distanza dal nodo precedente	Entità della forza	Distanza dal nodo precedente
		N	cm	N	cm	N	cm
1	0						
2	0						
3	0						
4	0						
5	0						
6	0						
7	0						
8	0						
9	0						
10	0						

PESI PROPRII delle travi

(Carichi distribuiti che si aggiungono ai carichi verticali esposti nella prima tabella)

Trave	Peso lineare	Note
n°	N/cm	
1	0.0	trave fittizia
2	0.0	trave fittizia
3	138.4	
4	158.6	
5	193.9	
6	193.9	
7	158.6	
8	138.4	
9	0.0	trave fittizia
10	0.0	trave fittizia

FORZE NODALI su un arco

(La tabella è compilata soltanto nelle posizioni in cui vi siano forze o coppie nodali)

Posizione nodale	Forza o coppia
	N o N.cm

N.B. I carichi, le forze concentrate e i pesi proprii sono già moltiplicati per i coefficienti 'g' moltiplicativi delle azioni

CONDIZIONE DI CARICO 78 - Stato lim. fessuraz. frequente: SW taglio max su incastro del tetto

SOLLECITAZIONI NELLE TRAVI

			sez. 1	sez. 2	sez. 3	sez. 4	sez. 5	
TRAVE 1	N	(kN)	0.00	0.00	0.00	0.00	0.00	Incastro
	M	(kN.m)	0.00	0.00	0.00	0.00	0.00	
	T	(kN)	0.00	0.00	0.00	0.00	0.00	
TRAVE 2	N	(kN)	750.16	750.16	750.16	750.16	750.16	Incastro
	M	(kN.m)	-59.96	-59.95	-59.95	-59.95	-59.94	
	T	(kN)	129.97	129.97	129.97	129.97	129.97	
TRAVE 3	N	(kN)	750.16	734.25	718.34	702.43	686.52	Incastro
	M	(kN.m)	-59.94	15.20	-46.51	-227.42	-509.84	
	T	(kN)	129.97	3.28	-108.05	-204.01	-284.60	
TRAVE 4	N	(kN)	692.50	678.02	664.15	650.89	638.26	Incastro
	M	(kN.m)	-561.34	-456.86	-371.63	-304.37	-253.84	
	T	(kN)	259.10	214.16	172.06	132.79	96.36	
TRAVE 5	N	(kN)	395.23	406.12	417.00	427.89	438.77	Incastro
	M	(kN.m)	-171.10	353.09	715.64	916.57	955.87	
	T	(kN)	484.00	354.70	225.39	96.09	-33.21	
TRAVE 6	N	(kN)	438.77	449.66	460.54	471.43	482.31	Incastro
	M	(kN.m)	955.87	833.54	549.58	104.00	-503.22	
	T	(kN)	-33.21	-162.51	-291.82	-421.12	-550.42	
TRAVE 7	N	(kN)	743.67	750.09	757.17	764.92	773.32	Incastro
	M	(kN.m)	-587.07	-624.10	-672.57	-733.73	-808.79	
	T	(kN)	-71.77	-96.27	-123.57	-153.65	-186.53	
TRAVE 8	N	(kN)	689.41	705.32	721.23	737.14	753.05	Incastro
	M	(kN.m)	-720.38	-308.56	12.17	231.08	337.45	
	T	(kN)	394.61	320.06	236.18	142.98	40.46	
TRAVE 9	N	(kN)	0.00	0.00	0.00	0.00	0.00	Cerniera esterna
	M	(kN.m)	0.00	0.00	0.00	0.00	0.00	
	T	(kN)	0.00	0.00	0.00	0.00	0.00	
TRAVE 10	N	(kN)	40.46	40.46	40.46	40.46	40.46	Cerniera esterna
	M	(kN.m)	337.45	253.09	168.73	84.36	0.00	
	T	(kN)	-753.05	-753.05	-753.05	-753.05	-753.05	

SPOSTAMENTI NODALI

	ROTAZIONE mrad.	SPOSTAM. VERT. mm.	SPOSTAM. ORIZZ. mm.
inizio trave 1	X(1)= 0.00000		
inizio trave 2			
inizio trave 3	X(2)= 0.00000	X(3)= 0.00	X(4)= 0.00
inizio trave 4	X(5)= 0.41631	X(6)= -0.19	X(7)= 0.39
inizio trave 5	X(8)= 0.75318	X(9)= -1.19	X(10)= 1.29
inizio trave 6	X(11)= -0.08148	X(12)= -3.62	X(13)= 1.20
inizio trave 7	X(14)= -0.67581	X(15)= -0.77	X(16)= 1.11
inizio trave 8	X(17)= -0.06636	X(18)= -0.10	X(19)= 1.66
inizio trave 9	X(20)= 0.19929	X(21)= 0.09	X(22)= 0.00
inizio trave 10	X(20)= 0.19929	X(21)= 0.09	X(22)= 0.00
fine trave 10	X(23)= 0.19905		

VERIFICA DELLE SEZIONI - Struttura: O11997a-1193 - H x L = 5.85 x 12.50

Opera S.S.33-FNM SEA-Malpensa (VA) 12/01/18

Condizione di carico 78 - Stato lim. fessuraz. frequente: SW taglio max su incastro del tetto

Dati del calcolo:

PROFILO DEL TERRENO sopra la struttura:

Coordinate dello spigolo P rispetto al culmine dell'estradosso: Xp = 0.00 m. Yp = 1.00 m.
 Pendenze a sinistra e a destra di P (+ se il profilo scende a destra) a sx = 0% a dx = 0%
 Peso specifico del terreno: a sinistra: 2.04 t/m3 a destra: 2.04 t/m3
 Coefficiente di spinta di quiete: a sinistra: 0.43 x g3 = 0.43 a destra: 0.43 x (g3) = 0.43
 Modulo elastico del terreno in superficie: a sx: 35 MPa a dx: 35 MPa Incr. con la profond. 3 MPa / m
 Spessore di terreno considerato elastico: a sx: 5.09 m. a dx: 5.09 m.
 Coefficienti moltiplicativi delle azioni: gb = 1 g1 = 1.00 g2 = 1.00 g3 = 1.00

CARICHI MOBILI: Treno di carico SW/2
 Le forze verticali agenti su un arco solo tengono conto di:
 Incremento dinamico q2 = 1.000 Coeff. alfa = 1.1
 Coefficiente di ripartizione trasversale tra gli archi Y9 = 0.311
 Coefficiente moltiplicativo dei carichi mobili q1 = q3 = 0.80
 Forze verticali singole: nessuna
 Carichi distribuiti qvk = 150kN/m x 1.000 x 0.311 x 0.800 x 1.1 =
 = 41.1 kN/m/arco, sulle travi 4, 5, 6
 Frenata: 35 kN x 0.311 x 0.8 = 8.7 kN/m/arco

Carichi portati: Armamento = 1 x (0.80x4.00)m2 x 18kN/m3 x 0.311 = 17.9 kN/m/arco

TRAVE	sezione	Condizione di carico	Sollecitazioni					Descrizione delle sezioni					Aree dei ferri				Tensioni massime assolute					Apertura fessure W _k
			M0	e1	M1	N1	T1	H	Y	B5	B1	X1	A1	A2	A3	A4	σ _{acc}	σ _{cls}	τ _{cls}	σ _{staffe}	σ _{f.pieg}	
			baricen-trico kN.m	distanza da facc. cm	facciata interna kN.m	kN	kN	altezza totale cm	altezza utile cm	lato com-presso cm	larghez-za taglio cm	asse neutro cm	cm2	cm2	ferri piegati cm2	totale staffe/m cm2/m	MPa	MPa	MPa	MPa	MPa	
3	1	78	-59.9	-33.2	249.0	750.2	130.0	100.0	94.0	125.0	44.0	159.5	15.21	9.24	0.00	12.49	-4.4	1.8	0.41	-	-	0.0000
	2	78	15.2	-43.3	317.6	734.2	3.3	100.0	95.0	44.0	44.0	692.7	15.21	9.24	0.00	12.49	-7.3	1.4	0.01	-	-	0.0000
	3	78	-46.5	-34.7	249.4	718.3	-108.0	100.0	94.0	125.0	44.0	184.9	15.21	9.24	0.00	12.49	-4.8	1.6	-0.34	-	-	0.0000
	4	78	-227.4	-8.8	61.9	702.4	-204.0	100.0	94.0	125.0	46.1	55.1	27.72	9.24	12.75	12.49	13.7	3.2	-0.55	-	-	0.0000
	5	78	-509.8	33.1	-227.1	686.5	-284.6	100.0	94.0	125.0	53.0	29.4	38.91	8.40	11.64	12.49	84.3	6.4	-0.62	-	-	0.0606
4	1	78	-561.3	33.0	-228.5	692.5	259.1	100.0	94.0	125.0	44.0	29.3	37.59	9.66	4.97	9.66	87.0	6.6	0.68	-	-	0.0000
	2	78	-456.9	19.3	-131.0	678.0	214.2	100.0	94.0	125.0	44.0	33.3	37.59	9.62	0.00	9.66	58.6	5.4	0.57	-	-	0.0000
	3	78	-371.6	7.9	-52.4	664.1	172.1	100.0	94.0	125.0	44.0	39.2	37.59	9.62	0.00	9.66	36.6	4.4	0.46	-	-	0.0000
	4	78	-304.4	-1.3	8.4	650.9	132.8	100.0	94.0	125.0	44.0	46.9	36.02	9.62	0.00	9.66	21.5	3.6	0.36	-	-	0.0000
	5	78	-253.8	-8.3	52.9	638.3	96.4	100.0	94.0	125.0	44.0	55.8	31.31	13.10	1.39	9.66	12.1	3.0	0.27	-	-	0.0000

TRAVE	sezione	Condizione di carico	Solllecitazioni					Descrizione delle sezioni					Aree dei ferri				Tensioni massime assolute					Apertura fessure W_k
			M0	e1	M1	N1	T1	H	Y	B5	B1	X1	A1	A2	A3	A4	σ_{acc}	σ_{cls}	τ_{cls}	σ_{staffe}	$\sigma_{f.pieg}$	
			baricentrico kN.m	distanza da facc. cm	facciata interna kN.m	kN	kN	altezza totale cm	altezza utile cm	lato compresso cm	larghezza taglio cm	asse neutro cm	esterni cm2	interni cm2	ferri piegati cm2	totale staffe/m cm2/m	MPa	MPa	MPa	MPa	MPa	
5	1	78	-171.1	-13.3	52.4	395.2	484.0	110.0	104.0	125.0	44.0	68.9	29.04	13.31	9.10	14.82	4.6	1.5	1.25	-	-	0.0000
	2	78	353.1	-143.5	582.7	406.1	354.7	110.0	100.5	125.0	44.0	26.0	20.12	30.04	7.23	14.82	60.8	3.5	0.87	-	-	0.0000
	3	78	715.6	-228.2	951.4	417.0	225.4	110.0	101.0	125.0	44.0	22.7	12.35	40.40	8.08	14.82	138.4	6.7	0.55	-	-	0.0718
	4	78	916.6	-270.8	1158.5	427.9	96.1	110.0	101.5	125.0	44.0	23.4	8.55	47.28	0.00	14.82	162.2	8.1	0.23	-	-	0.1380
	5	78	955.9	-274.4	1204.0	438.8	-33.2	110.0	102.0	125.0	44.0	22.9	4.52	44.77	0.00	14.82	178.2	8.6	-0.08	-	-	0.1693
6	1	78	955.9	-274.4	1204.0	438.8	-33.2	110.0	102.0	125.0	44.0	22.9	4.52	44.77	0.00	14.82	178.2	8.6	-0.08	-	-	0.1693
	2	78	833.5	-241.9	1087.8	449.7	-162.5	110.0	101.5	125.0	44.0	24.1	8.55	47.28	0.00	14.82	141.7	7.4	-0.39	-	-	0.1080
	3	78	549.6	-175.9	810.0	460.5	-291.8	110.0	101.0	125.0	44.0	25.6	12.35	40.40	8.08	14.82	90.6	5.1	-0.71	-	-	0.0000
	4	78	104.0	-78.6	370.6	471.4	-421.1	110.0	100.5	125.0	44.0	118.9	20.12	30.04	7.23	14.82	-1.0	1.1	-1.14	-	-	0.0000
	5	78	-503.2	47.8	-230.5	482.3	-550.4	110.0	104.0	125.0	44.0	25.3	29.04	13.31	9.10	14.82	95.1	5.1	-1.30	-	-	0.0000
7	1	78	-587.1	30.9	-229.7	743.7	-71.8	100.0	94.0	125.0	44.0	27.3	31.31	13.10	1.39	9.66	105.0	7.1	-0.19	-	-	0.0000
	2	78	-624.1	35.1	-263.6	750.1	-96.3	100.0	94.0	125.0	44.0	28.3	36.02	9.62	0.00	9.66	102.9	7.4	-0.25	-	-	0.0620
	3	78	-672.6	40.8	-308.7	757.2	-123.6	100.0	94.0	125.0	44.0	27.8	37.59	9.62	0.00	9.66	112.3	7.9	-0.32	-	-	0.0789
	4	78	-733.7	47.9	-366.1	764.9	-153.7	100.0	94.0	125.0	44.0	26.7	37.59	9.62	0.00	9.66	129.4	8.5	-0.40	-	-	0.1040
	5	78	-808.8	56.5	-437.1	773.3	-186.5	100.0	94.0	125.0	44.0	25.6	37.59	9.66	4.97	9.66	150.6	9.4	-0.49	-	-	0.1331
8	1	78	-720.4	63.3	-436.4	689.4	394.6	100.0	94.0	125.0	53.0	25.1	38.91	8.40	11.64	12.49	143.8	8.7	0.86	-	-	0.1329
	2	78	-308.6	2.6	-18.0	705.3	320.1	100.0	94.0	125.0	46.1	39.0	27.72	9.24	12.75	12.49	36.9	4.4	0.82	-	-	0.0000
	3	78	12.2	-42.9	309.2	721.2	236.2	100.0	94.2	44.0	44.0	901.7	15.21	9.24	0.00	12.49	-7.3	1.4	0.75	-	-	0.0000
	4	78	231.1	-72.5	534.7	737.1	143.0	100.0	95.0	44.0	44.0	85.9	15.21	9.24	0.00	12.49	2.4	3.7	0.48	-	-	0.0000
	5	78	337.5	-86.0	647.6	753.0	40.5	100.0	95.0	44.0	44.0	52.9	15.21	9.24	0.00	12.49	30.0	6.3	0.12	-	-	0.0000

DATI CONDIZIONE DI CARICO 91 - Verifica sismica (s.l.u.)

CARICHI DISTRIBUITI lungo ogni trave, su una striscia larga un arco

n° trave	carichi verticali		pressione orizzontale a inizio trave			pressione orizzontale a fine trave		
	inizio trave	fine trave	quiete/altro	per deformaz	TOTALE	quiete/altro	per deformaz	TOTALE
	N/cm.	N/cm.	N/cm.	N/cm.	N/cm.	N/cm.	N/cm.	N/cm.
1	0.0	0.0	0.0	0.0	0.0	0.0	0.0	0.0
2	0.0	0.0	0.0	0.0	0.0	0.0	0.0	0.0
3	0.0	0.0	997.9	0.0	997.9	474.7	0.0	474.7
4	591.5	311.0	341.9	0.0	341.9	220.1	0.0	220.1
5	491.0	491.0	3.8	0.0	3.8	3.8	0.0	3.8
6	491.0	491.0	3.8	0.0	3.8	3.8	0.0	3.8
7	311.0	591.5	-169.2	-14.9	-184.2	-282.7	-37.3	-320.0
8	0.0	0.0	-408.7	-52.7	-461.5	-932.0	0.0	-932.0
9	0.0	0.0	0.0	0.0	0.0	0.0	0.0	0.0
10	0.0	0.0	0.0	0.0	0.0	0.0	0.0	0.0

N.B.: I carichi distribuiti sono riferiti allo sviluppo di ogni trave, secondo il suo orientamento.

FORZE CONCENTRATE VERTICALI ad arco

Trave	n° forze sulla trave	Entità della forza	Distanza dal nodo precedente	Entità della forza	Distanza dal nodo precedente	Entità della forza	Distanza dal nodo precedente
		N	cm	N	cm	N	cm
1	0						
2	0						
3	0						
4	0						
5	0						
6	0						
7	0						
8	0						
9	0						
10	0						

PESI PROPRII delle travi

(Carichi distribuiti che si aggiungono ai carichi verticali esposti nella prima tabella)

Trave	Peso lineare	Note
n°	N/cm	
1	0.0	trave fittizia
2	0.0	trave fittizia
3	141.8	
4	162.6	
5	198.8	
6	198.8	
7	162.6	
8	141.8	
9	0.0	trave fittizia
10	0.0	trave fittizia

FORZE NODALI su un arco

(La tabella è compilata soltanto nelle posizioni in cui vi siano forze o coppie nodali)

Posizione nodale	Forza o coppia
	N o N.cm

N.B. I carichi, le forze concentrate e i pesi proprii sono già moltiplicati per i coefficienti 'g' moltiplicativi delle azioni

CONDIZIONE DI CARICO 91 - Verifica sismica (s.l.u.)

SOLLECITAZIONI NELLE TRAVI

		sez. 1	sez. 2	sez. 3	sez. 4	sez. 5	
TRAVE 1	N (kN)	0.00	0.00	0.00	0.00	0.00	Incastro
	M (kN.m)	0.00	0.00	0.00	0.00	0.00	
	T (kN)	0.00	0.00	0.00	0.00	0.00	
TRAVE 2	N (kN)	546.92	546.92	546.92	546.92	546.92	
	M (kN.m)	11.67	11.67	11.67	11.67	11.68	
	T (kN)	110.42	110.42	110.42	110.42	110.42	
TRAVE 3	N (kN)	546.92	530.61	514.30	497.98	481.67	
	M (kN.m)	11.68	75.25	22.93	-128.96	-364.05	
	T (kN)	110.42	2.52	-91.16	-170.62	-235.87	
TRAVE 4	N (kN)	511.20	499.69	489.18	479.68	471.18	
	M (kN.m)	-412.90	-352.31	-305.75	-272.10	-250.26	
	T (kN)	153.85	120.81	90.32	62.36	36.94	
TRAVE 5	N (kN)	315.30	318.33	321.37	324.41	327.45	
	M (kN.m)	-202.40	163.27	421.16	571.26	613.57	
	T (kN)	335.65	249.42	163.19	76.97	-9.26	
TRAVE 6	N (kN)	327.45	330.49	333.52	336.56	339.60	
	M (kN.m)	613.57	548.10	374.85	93.81	-295.01	
	T (kN)	-9.26	-95.49	-181.72	-267.94	-354.17	
TRAVE 7	N (kN)	503.63	514.43	526.14	538.76	552.30	
	M (kN.m)	-343.28	-361.88	-391.27	-432.63	-487.11	
	T (kN)	-30.74	-53.86	-79.61	-107.99	-138.99	
TRAVE 8	N (kN)	500.20	516.51	532.82	549.13	565.44	
	M (kN.m)	-425.90	-142.41	62.20	173.23	175.98	
	T (kN)	276.54	214.35	139.37	51.60	-48.95	
TRAVE 9	N (kN)	565.44	565.44	565.44	565.44	565.44	
	M (kN.m)	175.98	175.98	175.98	175.98	175.97	
	T (kN)	-48.95	-48.95	-48.95	-48.95	-48.95	
TRAVE 10	N (kN)	0.00	0.00	0.00	0.00	0.00	Incastro
	M (kN.m)	0.00	0.00	0.00	0.00	0.00	
	T (kN)	0.00	0.00	0.00	0.00	0.00	

SPOSTAMENTI NODALI

	ROTAZIONE mrad.	SPOSTAM. VERT. mm.	SPOSTAM. ORIZZ. mm.
inizio trave 1	X(1)= 0.00000		
inizio trave 2			
inizio trave 3	X(2)= 0.00000	X(3)= 0.00	X(4)= 0.00
inizio trave 4	X(5)= 0.17534	X(6)= -0.14	X(7)= -0.10
inizio trave 5	X(8)= 0.45573	X(9)= -0.68	X(10)= 0.38
inizio trave 6	X(11)= -0.02049	X(12)= -2.31	X(13)= 0.31
inizio trave 7	X(14)= -0.42968	X(15)= -0.59	X(16)= 0.25
inizio trave 8	X(17)= -0.07162	X(18)= -0.14	X(19)= 0.61
inizio trave 9	X(20)= 0.00000	X(21)= 0.00	X(22)= 0.00
inizio trave 10	X(20)= 0.00000	X(21)= 0.00	X(22)= 0.00
fine trave 10	X(23)= 0.00000		

VERIFICA DELLE SEZIONI - Struttura: O11997a-1193 - H x L = 5.85 x 12.50

Opera S.S.33-FNM SEA-Malpensa (VA) #####

Condizione di carico 91 - Verifica sismica (s.l.u.)

Dati del calcolo:

PROFILO DEL TERRENO sopra la struttura:

Coordinate dello spigolo P rispetto al culmine dell'estradosso: Xp = 0.00 m. Yp = 1.00 m.
 Pendenze a sinistra e a destra di P (+ se il profilo scende a destra) a sx = 0% a dx = 0%
 Peso specifico del terreno: a sinistra: 2.04 t/m3 a destra: 2.04 t/m3
 Coefficiente di spinta di quiete: a sinistra: 0.43 x g3 = 0.43 a destra: 0.43 x (g3) = 0.43
 Modulo elastico del terreno in superficie: a sx: 0 MPa a dx: 35 MPa Increment. con la profond. 0 MPa / m
 Spessore di terreno considerato elastico: a sx: 5.09 m. a dx: 5.09 m.
 Coefficienti moltiplicativi delle azioni: gb = 1 g1 = 1.00 g2 = 1.00 g3 = 1.00

Verifica sismica

100% vert verso il basso + 30% orizz verso dx
 Valore di ag/g = 0.042 Categoria del suolo di fondazione: B
 Fo = fattore di amplificazione orizz. = 2.627 S = Ss*ST=1.2
 Tc* = periodo iniziale a velocità costante = 0.29 Coeff. alfa = 1.1
 β = coefficiente di riduzione dell'accelerazione attesa = 1
 Coefficiente moltiplicativo dei carichi mobili q1 = q3 = 0.20
 Spinta di Wood
 ΔEd = incremento dinamico della spinta = kN/m2 2.751
 Coefficiente per le azioni sismiche orizz = 0.015; vert = 0.025
 Carichi mobili presenti sull'impalcato: come nella condizione di carico 36,
 ma con coefficienti moltiplicativi delle azioni q1 = q3 = 0.2

Carichi portati: Armamento = 1 x (0.80x4.00)m2 x 18kN/m3 x 0.311 = 17.9 kN/m/arco

TRAVE	Sezione	Sollecitazioni esterne						Descrizione delle sezioni					Aree dei ferri				Sollecitazioni resistenti				Area acc. min.
		MEd	e1 distanza da facc.	MEd + décalage	NEd	VEd	VEd - riduzione appoggi	H altezza totale	Y altezza utile	B5 lato compreso	B1 larghezza taglio	X1 asse neutro	A1 esterni	A2 interni	A3 ferri piegati	A4 totale staffe/m	MRd baricentrico	VRsd	VRcd	VRd	
		kN.m	cm	kN.m	kN	kN	kN	cm	cm	cm	cm	cm	cm2	cm2	cm2	cm2/m	kN.m	kN	kN	kN	
3	1	11.7	-43.3	62.4	546.9	110.4	110.4	100.0	95.0	44.0	44.0	13.8	15.21	9.24	0.00	12.49	616.3	626.7	1514.9	626.7	8.89
	2	75.3	-55.4	75.3	530.6	2.5	2.5	100.0	95.0	44.0	44.0	13.6	15.21	9.24	0.00	12.49	607.9	626.7	1512.4	626.7	8.89
	3	22.9	-45.6	65.2	514.3	-91.2	-91.2	100.0	94.2	44.0	44.0	13.5	15.21	9.24	0.00	12.49	596.7	-621.4	-1497.1	-621.4	8.81
	4	-131.4	-15.3	-249.4	498.0	-170.6	-167.9	100.0	94.0	125.0	46.1	12.4	27.72	9.24	12.75	12.49	-1150.8	-1240.2	-2010.6	-1240.2	7.10
	5	-373.4	34.4	-429.0	481.7	-235.9	-202.9	100.0	94.0	125.0	53.0	14.2	38.91	8.40	11.64	12.49	-1522.1	-1240.2	-2272.3	-1240.2	8.16
4	1	-412.9	32.7	-429.0	511.2	153.8	87.5	100.0	94.0	125.0	44.0	14.1	37.59	9.66	4.97	9.66	-1522.1	788.9	1765.2	788.9	8.23
	2	-352.3	22.4	-429.0	499.7	120.8	82.6	100.0	94.0	125.0	44.0	14.1	37.59	9.62	0.00	9.66	-1517.5	479.7	1481.7	479.7	8.23
	3	-305.7	14.4	-376.9	489.2	90.3	67.4	100.0	94.0	125.0	44.0	14.0	37.59	9.62	0.00	9.66	-1513.4	479.7	1480.3	479.7	8.23
	4	-272.1	8.7	-324.4	479.7	62.4	41.2	100.0	94.0	125.0	44.0	13.7	36.02	9.62	0.00	9.66	-1457.0	479.7	1479.0	479.7	8.22
	5	-250.3	5.1	-285.2	471.2	36.9	4.2	100.0	94.0	125.0	44.0	12.7	31.31	13.10	1.39	9.66	-1295.2	566.2	1581.0	566.2	8.20

TRAVE	Sezione	Sollecitazioni esterne						Descrizione delle sezioni					Aree dei ferri				Sollecitazioni resistenti				Area acc. min.
		MEd	e1 distanza da facc.	MEd + décalage	NEd	VEd	VEd - riduzione appoggi	H altezza totale	Y altezza utile	B5 lato com- presso	B1 larghez- za taglio	X1 asse neutro	A1 esterni	A2 interni	A3 ferri piegati	A4 totale staffe/m	MRd baricentrico	VRsd	VRcd	VRd	
		kN.m	cm	kN.m	kN	kN	kN	cm	cm	cm	cm	cm	cm2	cm2	cm2	cm2/m	kN.m	kN	kN	kN	
5	1	-202.4	7.6	-241.2	315.3	335.6	271.6	110.0	104.0	125.0	44.0	12.5	29.04	13.31	9.10	14.82	-1290.6	1380.2	1923.9	1380.2	10.33
	2	163.3	-107.8	316.6	318.3	249.4	240.9	110.0	100.5	125.0	44.0	11.7	20.12	30.04	7.23	14.82	1284.6	1236.6	1820.7	1236.6	9.41
	3	421.2	-187.6	516.4	321.4	163.2	163.2	110.0	101.0	125.0	44.0	13.9	12.35	40.40	8.08	14.82	1670.2	1293.7	1851.1	1293.7	9.51
	4	571.3	-232.6	607.8	324.4	77.0	77.0	110.0	101.5	125.0	44.0	15.4	8.55	47.28	0.00	14.82	1927.4	794.4	1565.7	794.4	9.59
	5	613.6	-243.9	613.6	327.4	-9.3	-9.3	110.0	102.0	125.0	44.0	15.4	4.52	44.77	0.00	14.82	1843.7	-798.3	-1573.8	-798.3	9.64
6	1	613.6	-243.9	613.6	327.4	-9.3	-9.3	110.0	102.0	125.0	44.0	15.4	4.52	44.77	0.00	14.82	1843.7	-798.3	-1573.8	-798.3	9.64
	2	548.1	-222.4	597.3	330.5	-95.5	-95.5	110.0	101.5	125.0	44.0	15.4	8.55	47.28	0.00	14.82	1930.1	-794.4	-1566.4	-794.4	9.59
	3	374.9	-168.9	482.7	333.5	-181.7	-181.7	110.0	101.0	125.0	44.0	13.9	12.35	40.40	8.08	14.82	1675.7	-1293.7	-1852.8	-1293.7	9.51
	4	93.8	-84.4	259.7	336.6	-267.9	-259.4	110.0	100.5	125.0	44.0	11.7	20.12	30.04	7.23	14.82	1293.1	-1236.6	-1823.2	-1236.6	9.41
	5	-295.0	30.3	-335.9	339.6	-354.2	-290.1	110.0	104.0	125.0	44.0	12.6	29.04	13.31	9.10	14.82	-1302.5	-1380.2	-1927.4	-1380.2	10.33
7	1	-343.3	20.1	-373.3	503.6	-30.7	-1.5	100.0	94.0	125.0	44.0	12.8	31.31	13.10	1.39	9.66	-1308.3	-566.2	-1585.7	-566.2	8.21
	2	-361.9	22.3	-407.8	514.4	-53.9	-34.8	100.0	94.0	125.0	44.0	13.9	36.02	9.62	0.00	9.66	-1470.8	-479.7	-1483.7	-479.7	8.22
	3	-391.3	26.3	-454.7	526.1	-79.6	-58.3	100.0	94.0	125.0	44.0	14.2	37.59	9.62	0.00	9.66	-1528.0	-479.7	-1485.3	-479.7	8.23
	4	-432.6	32.2	-501.7	538.8	-108.0	-72.0	100.0	94.0	125.0	44.0	14.2	37.59	9.62	0.00	9.66	-1533.0	-479.7	-1487.0	-479.7	8.23
	5	-487.1	40.1	-501.7	552.3	-139.0	-76.4	100.0	94.0	125.0	44.0	14.3	37.59	9.66	4.97	9.66	-1538.3	-788.9	-1771.8	-788.9	8.23
8	1	-435.6	44.0	-501.7	500.2	276.5	244.8	100.0	94.0	125.0	53.0	14.3	38.91	8.40	11.64	12.49	-1528.1	1240.2	2276.2	1240.2	8.16
	2	-145.0	-13.6	-290.0	516.5	214.3	211.7	100.0	94.0	125.0	46.1	12.5	27.72	9.24	12.75	12.49	-1157.1	1240.2	2014.4	1240.2	7.10
	3	62.2	-52.9	136.1	532.8	139.4	139.4	100.0	94.2	44.0	44.0	13.6	15.21	9.24	0.00	12.49	606.3	621.4	1500.0	621.4	8.81
	4	173.2	-72.7	189.1	549.1	51.6	51.6	100.0	95.0	44.0	44.0	13.8	15.21	9.24	0.00	12.49	617.4	626.7	1515.3	626.7	8.89
	5	176.0	-72.3	188.7	565.4	-49.0	-49.0	100.0	95.0	44.0	44.0	13.9	15.21	9.24	0.00	12.49	625.8	-626.7	-1517.8	-626.7	8.90

DATI CONDIZIONE DI CARICO 92 - Verifica sismica (s.l.u.)

CARICHI DISTRIBUITI lungo ogni trave, su una striscia larga un arco

n° trave	carichi verticali		pressione orizzontale a inizio trave			pressione orizzontale a fine trave		
	inizio trave	fine trave	quiete/altro	per deformaz	TOTALE	quiete/altro	per deformaz	TOTALE
	N/cm.	N/cm.	N/cm.	N/cm.	N/cm.	N/cm.	N/cm.	N/cm.
1	0.0	0.0	0.0	0.0	0.0	0.0	0.0	0.0
2	0.0	0.0	0.0	0.0	0.0	0.0	0.0	0.0
3	0.0	0.0	966.4	0.0	966.4	443.1	0.0	443.1
4	531.8	265.1	319.6	0.0	319.6	197.8	0.0	197.8
5	423.7	423.7	3.8	0.0	3.8	3.8	0.0	3.8
6	423.7	423.7	3.8	0.0	3.8	3.8	0.0	3.8
7	265.1	531.8	-169.2	-2.4	-171.7	-282.7	-23.4	-306.1
8	0.0	0.0	-408.7	-33.1	-441.8	-932.0	0.0	-932.0
9	0.0	0.0	0.0	0.0	0.0	0.0	0.0	0.0
10	0.0	0.0	0.0	0.0	0.0	0.0	0.0	0.0

N.B.: I carichi distribuiti sono riferiti allo sviluppo di ogni trave, secondo il suo orientamento.

FORZE CONCENTRATE VERTICALI ad arco

Trave	n° forze sulla trave	Entità della forza	Distanza dal nodo precedente	Entità della forza	Distanza dal nodo precedente	Entità della forza	Distanza dal nodo precedente
		N	cm	N	cm	N	cm
1	0						
2	0						
3	0						
4	0						
5	0						
6	0						
7	0						
8	0						
9	0						
10	0						

PESI PROPRII delle travi

(Carichi distribuiti che si aggiungono ai carichi verticali esposti nella prima tabella)

Trave	Peso lineare	Note
n°	N/cm	
1	0.0	trave fittizia
2	0.0	trave fittizia
3	134.9	
4	154.6	
5	189.0	
6	189.0	
7	154.6	
8	134.9	
9	0.0	trave fittizia
10	0.0	trave fittizia

FORZE NODALI su un arco

(La tabella è compilata soltanto nelle posizioni in cui vi siano forze o coppie nodali)

Posizione nodale	Forza o coppia
	N o N.cm

N.B. I carichi, le forze concentrate e i pesi proprii sono già moltiplicati per i coefficienti 'g' moltiplicativi delle azioni

CONDIZIONE DI CARICO 92 - Verifica sismica (s.l.u.)**SOLLECITAZIONI NELLE TRAVI**

			sez. 1	sez. 2	sez. 3	sez. 4	sez. 5	
TRAVE 1	N	(kN)	0.00	0.00	0.00	0.00	0.00	Incastro
	M	(kN.m)	0.00	0.00	0.00	0.00	0.00	
	T	(kN)	0.00	0.00	0.00	0.00	0.00	
TRAVE 2	N	(kN)	497.16	497.16	497.16	497.16	497.16	
	M	(kN.m)	31.41	31.41	31.42	31.42	31.42	
	T	(kN)	105.42	105.42	105.42	105.42	105.42	
TRAVE 3	N	(kN)	497.16	481.65	466.14	450.63	435.12	
	M	(kN.m)	31.42	91.34	39.52	-107.68	-333.92	
	T	(kN)	105.42	1.15	-88.90	-164.74	-226.35	
TRAVE 4	N	(kN)	471.28	460.56	450.76	441.87	433.89	
	M	(kN.m)	-382.67	-332.25	-294.42	-268.10	-252.20	
	T	(kN)	129.16	99.44	72.17	47.35	24.98	
TRAVE 5	N	(kN)	295.89	296.73	297.57	298.41	299.25	
	M	(kN.m)	-211.55	119.91	355.62	495.60	539.85	
	T	(kN)	303.46	226.87	150.28	73.69	-2.90	
TRAVE 6	N	(kN)	299.25	300.09	300.93	301.76	302.60	
	M	(kN.m)	539.85	488.35	341.12	98.16	-240.55	
	T	(kN)	-2.90	-79.49	-156.08	-232.67	-309.26	
TRAVE 7	N	(kN)	443.58	452.42	462.10	472.62	483.97	
	M	(kN.m)	-281.52	-296.58	-321.71	-358.01	-406.62	
	T	(kN)	-23.55	-45.05	-69.08	-95.64	-124.74	
TRAVE 8	N	(kN)	440.92	456.43	471.94	487.45	502.96	
	M	(kN.m)	-354.11	-112.92	51.23	123.03	87.16	
	T	(kN)	238.78	178.45	104.81	17.84	-82.44	
TRAVE 9	N	(kN)	502.96	502.96	502.96	502.96	502.96	
	M	(kN.m)	87.16	87.15	87.15	87.15	87.15	
	T	(kN)	-82.44	-82.44	-82.44	-82.44	-82.44	
TRAVE 10	N	(kN)	0.00	0.00	0.00	0.00	0.00	Incastro
	M	(kN.m)	0.00	0.00	0.00	0.00	0.00	
	T	(kN)	0.00	0.00	0.00	0.00	0.00	

SPOSTAMENTI NODALI

	ROTAZIONE mrad.	SPOSTAM. VERT. mm.	SPOSTAM. ORIZZ. mm.
inizio trave 1	X(1)= 0.00000		
inizio trave 2			
inizio trave 3	X(2)= 0.00000	X(3)= 0.00	X(4)= 0.00
inizio trave 4	X(5)= 0.11944	X(6)= -0.13	X(7)= -0.22
inizio trave 5	X(8)= 0.39000	X(9)= -0.57	X(10)= 0.16
inizio trave 6	X(11)= -0.00643	X(12)= -2.03	X(13)= 0.10
inizio trave 7	X(14)= -0.38188	X(15)= -0.54	X(16)= 0.04
inizio trave 8	X(17)= -0.08659	X(18)= -0.13	X(19)= 0.38
inizio trave 9	X(20)= 0.00000	X(21)= 0.00	X(22)= 0.00
inizio trave 10	X(20)= 0.00000	X(21)= 0.00	X(22)= 0.00
fine trave 10	X(23)= 0.00000		

VERIFICA DELLE SEZIONI - Struttura: O11997a-1193 - H x L = 5.85 x 12.50

Opera S.S.33-FNM SEA-Malpensa (VA) #####

Condizione di carico 92 - Verifica sismica (s.l.u.)

Dati del calcolo:

PROFILO DEL TERRENO sopra la struttura:

Coordinate dello spigolo P rispetto al culmine dell'estradosso: Xp = 0.00 m. Yp = 1.00 m.
 Pendenze a sinistra e a destra di P (+ se il profilo scende a destra) a sx = 0% a dx = 0%
 Peso specifico del terreno: a sinistra: 2.04 t/m3 a destra: 2.04 t/m3
 Coefficiente di spinta di quiete: a sinistra: 0.43 x g3 = 0.43 a destra: 0.43 x (g3) = 0.43
 Modulo elastico del terreno in superficie: a sx: 0 MPa a dx: 35 MPa Increment. con la profond. 0 MPa / m
 Spessore di terreno considerato elastico: a sx: 5.09 m. a dx: 5.09 m.
 Coefficienti moltiplicativi delle azioni: gb = 1 g1 = 1.00 g2 = 1.00 g3 = 1.00

Verifica sismica

100% vert verso l'alto + 30% orizz verso dx
 Valore di ag/g = 0.042 Categoria del suolo di fondazione: B
 Fo = fattore di amplificazione orizz. = 2.627 S = Ss*ST=1.2
 Tc* = periodo iniziale a velocità costante = 0.29
 β = coefficiente di riduzione dell'accelerazione attesa = 1
 Coefficiente moltiplicativo dei carichi mobili q1 = q3 = 0.20
 Spinta di Wood
 ΔEd = incremento dinamico della spinta = kN/m2 2.751
 Coefficiente per le azioni sismiche orizz = 0.015; vert = -0.025
 Carichi mobili presenti sull'impalcato: nessuno

TRAVE	Sezione	Sollecitazioni esterne						Descrizione delle sezioni					Aree dei ferri				Sollecitazioni resistenti				Area acc. min.
		MEd	e1 distanza da facc.	MEd + décalage	NEd	VEd	VEd - riduzione appoggi	H altezza totale	Y altezza utile	B5 lato compreso	B1 larghezza taglio	X1 asse neutro	A1 esterni	A2 interni	A3 ferri piegati	A4 totale staffe/m	MRd baricentrico	VRsd	VRcd	VRd	
		kN.m	cm	kN.m	kN	kN	kN	cm	cm	cm	cm	cm	cm2	cm2	cm2	cm2/m	kN.m	kN	kN	kN	
3	1	31.4	-47.5	79.6	497.2	105.4	105.4	100.0	95.0	44.0	44.0	13.4	15.21	9.24	0.00	12.49	590.7	626.7	1507.1	626.7	8.88
	2	91.3	-60.2	91.3	481.7	1.2	1.2	100.0	95.0	44.0	44.0	13.2	15.21	9.24	0.00	12.49	582.7	626.7	1504.7	626.7	8.88
	3	39.5	-49.7	81.0	466.1	-88.9	-88.9	100.0	94.2	44.0	44.0	13.0	15.21	9.24	0.00	12.49	571.9	-621.4	-1489.6	-621.4	8.80
	4	-109.9	-17.3	-223.8	450.6	-164.7	-162.2	100.0	94.0	125.0	46.1	12.2	27.72	9.24	12.75	12.49	-1134.7	-1240.2	-2001.0	-1240.2	7.10
	5	-342.4	35.6	-396.2	435.1	-226.4	-195.6	100.0	94.0	125.0	53.0	14.1	38.91	8.40	11.64	12.49	-1506.9	-1240.2	-2262.6	-1240.2	8.16
4	1	-382.7	33.1	-396.2	471.3	129.2	69.2	100.0	94.0	125.0	44.0	13.9	37.59	9.66	4.97	9.66	-1506.3	788.9	1758.8	788.9	8.22
	2	-332.2	24.1	-396.2	460.6	99.4	64.9	100.0	94.0	125.0	44.0	13.9	37.59	9.62	0.00	9.66	-1502.0	479.7	1476.4	479.7	8.22
	3	-294.4	17.3	-352.6	450.8	72.2	51.7	100.0	94.0	125.0	44.0	13.9	37.59	9.62	0.00	9.66	-1498.2	479.7	1475.1	479.7	8.22
	4	-268.1	12.6	-309.4	441.9	47.3	28.9	100.0	94.0	125.0	44.0	13.6	36.02	9.62	0.00	9.66	-1441.9	479.7	1473.9	479.7	8.22
	5	-252.2	10.1	-278.2	433.9	25.0	-3.4	100.0	94.0	125.0	44.0	12.5	31.31	13.10	1.39	9.66	-1280.0	-566.2	-1575.5	-566.2	8.20

TRAVE	Sezione	Sollecitazioni esterne						Descrizione delle sezioni					Aree dei ferri				Sollecitazioni resistenti				Area acc. min.
		MEd	e1 distanza da facc.	MEd + décalage	NEd	VEd	VEd - riduzione appoggi	H	Y	B5	B1	X1	A1	A2	A3	A4	M _{Rd} baricentrico	V _{Rsd}	V _{Rcd}	V _{Rd}	
		kN.m	cm	kN.m	kN	kN	kN	cm	cm	cm	cm	cm	cm ²	cm ²	cm ²	cm ² /m	kN.m	kN	kN	kN	
5	1	-211.5	14.9	-246.6	295.9	303.5	246.5	110.0	104.0	125.0	44.0	12.4	29.04	13.31	9.10	14.82	-1281.1	1380.2	1921.0	1380.2	10.32
	2	119.9	-97.0	259.7	296.7	226.9	219.3	110.0	100.5	125.0	44.0	11.6	20.12	30.04	7.23	14.82	1274.5	1236.6	1817.7	1236.6	9.41
	3	355.6	-176.1	443.8	297.6	150.3	150.3	110.0	101.0	125.0	44.0	13.8	12.35	40.40	8.08	14.82	1659.4	1293.7	1847.8	1293.7	9.51
	4	495.6	-222.6	531.7	298.4	73.7	73.7	110.0	101.5	125.0	44.0	15.3	8.55	47.28	0.00	14.82	1915.9	794.4	1562.6	794.4	9.59
	5	539.8	-236.9	539.8	299.2	-2.9	-2.9	110.0	102.0	125.0	44.0	15.3	4.52	44.77	0.00	14.82	1831.3	-798.3	-1570.4	-798.3	9.64
6	1	539.8	-236.9	539.8	299.2	-2.9	-2.9	110.0	102.0	125.0	44.0	15.3	4.52	44.77	0.00	14.82	1831.3	-798.3	-1570.4	-798.3	9.64
	2	488.4	-219.3	528.4	300.1	-79.5	-79.5	110.0	101.5	125.0	44.0	15.3	8.55	47.28	0.00	14.82	1916.7	-794.4	-1562.8	-794.4	9.59
	3	341.1	-169.9	433.3	300.9	-156.1	-156.1	110.0	101.0	125.0	44.0	13.8	12.35	40.40	8.08	14.82	1660.9	-1293.7	-1848.2	-1293.7	9.51
	4	98.2	-89.1	241.9	301.8	-232.7	-225.1	110.0	100.5	125.0	44.0	11.6	20.12	30.04	7.23	14.82	1276.8	-1236.6	-1818.4	-1236.6	9.41
	5	-240.5	22.9	-276.3	302.6	-309.3	-252.3	110.0	104.0	125.0	44.0	12.5	29.04	13.31	9.10	14.82	-1284.4	-1380.2	-1922.0	-1380.2	10.32
7	1	-281.5	15.4	-306.2	443.6	-23.5	3.4	100.0	94.0	125.0	44.0	12.6	31.31	13.10	1.39	9.66	-1284.0	566.2	1577.0	566.2	8.20
	2	-296.6	17.5	-336.1	452.4	-45.0	-27.4	100.0	94.0	125.0	44.0	13.6	36.02	9.62	0.00	9.66	-1446.1	-479.7	-1475.3	-479.7	8.22
	3	-321.7	21.6	-377.6	462.1	-69.1	-49.1	100.0	94.0	125.0	44.0	13.9	37.59	9.62	0.00	9.66	-1502.7	-479.7	-1476.7	-479.7	8.22
	4	-358.0	27.7	-419.7	472.6	-95.6	-61.8	100.0	94.0	125.0	44.0	13.9	37.59	9.62	0.00	9.66	-1506.8	-479.7	-1478.1	-479.7	8.22
	5	-406.6	36.0	-419.7	484.0	-124.7	-65.9	100.0	94.0	125.0	44.0	14.0	37.59	9.66	4.97	9.66	-1511.3	-788.9	-1760.8	-788.9	8.22
8	1	-362.7	39.1	-419.7	440.9	238.8	208.4	100.0	94.0	125.0	53.0	14.1	38.91	8.40	11.64	12.49	-1508.8	1240.2	2263.8	1240.2	8.16
	2	-115.2	-16.4	-237.4	456.4	178.5	176.0	100.0	94.0	125.0	46.1	12.2	27.72	9.24	12.75	12.49	-1136.7	1240.2	2002.2	1240.2	7.10
	3	51.2	-52.0	103.3	471.9	104.8	104.8	100.0	94.2	44.0	44.0	13.1	15.21	9.24	0.00	12.49	574.9	621.4	1490.5	621.4	8.80
	4	123.0	-66.4	123.0	487.5	17.8	17.8	100.0	95.0	44.0	44.0	13.3	15.21	9.24	0.00	12.49	585.7	626.7	1505.6	626.7	8.88
	5	87.2	-58.5	121.3	503.0	-82.4	-82.4	100.0	95.0	44.0	44.0	13.4	15.21	9.24	0.00	12.49	593.7	-626.7	-1508.0	-626.7	8.88

DATI CONDIZIONE DI CARICO 93 - Verifica sismica (s.l.u.)

CARICHI DISTRIBUITI lungo ogni trave, su una striscia larga un arco

n° trave	carichi verticali		pressione orizzontale a inizio trave			pressione orizzontale a fine trave		
	inizio trave	fine trave	quiete/altro	per deformaz	TOTALE	quiete/altro	per deformaz	TOTALE
	N/cm.	N/cm.	N/cm.	N/cm.	N/cm.	N/cm.	N/cm.	N/cm.
1	0.0	0.0	0.0	0.0	0.0	0.0	0.0	0.0
2	0.0	0.0	0.0	0.0	0.0	0.0	0.0	0.0
3	0.0	0.0	1078.2	0.0	1078.2	554.9	0.0	554.9
4	584.1	308.5	413.3	0.0	413.3	281.9	0.0	281.9
5	486.6	486.6	12.6	0.0	12.6	12.6	0.0	12.6
6	486.6	486.6	12.6	0.0	12.6	12.6	0.0	12.6
7	308.5	584.1	-164.2	-29.6	-193.9	-268.1	-48.5	-316.6
8	0.0	0.0	-408.7	-68.6	-477.3	-932.0	0.0	-932.0
9	0.0	0.0	0.0	0.0	0.0	0.0	0.0	0.0
10	0.0	0.0	0.0	0.0	0.0	0.0	0.0	0.0

N.B.: I carichi distribuiti sono riferiti allo sviluppo di ogni trave, secondo il suo orientamento.

FORZE CONCENTRATE VERTICALI ad arco

Trave	n° forze sulla trave	Entità della forza	Distanza dal nodo precedente	Entità della forza	Distanza dal nodo precedente	Entità della forza	Distanza dal nodo precedente
		N	cm	N	cm	N	cm
1	0						
2	0						
3	0						
4	0						
5	0						
6	0						
7	0						
8	0						
9	0						
10	0						

PESI PROPRII delle travi

(Carichi distribuiti che si aggiungono ai carichi verticali esposti nella prima tabella)

Trave	Peso lineare	Note
n°	N/cm	
1	0.0	trave fittizia
2	0.0	trave fittizia
3	139.4	
4	159.8	
5	195.4	
6	195.4	
7	159.8	
8	139.4	
9	0.0	trave fittizia
10	0.0	trave fittizia

FORZE NODALI su un arco

(La tabella è compilata soltanto nelle posizioni in cui vi siano forze o coppie nodali)

Posizione nodale	Forza o coppia
	N o N.cm

N.B. I carichi, le forze concentrate e i pesi proprii sono già moltiplicati per i coefficienti 'g' moltiplicativi delle azioni

CONDIZIONE DI CARICO 93 - Verifica sismica (s.l.u.)**SOLLECITAZIONI NELLE TRAVI**

			sez. 1	sez. 2	sez. 3	sez. 4	sez. 5	
TRAVE 1	N	(kN)	0.00	0.00	0.00	0.00	0.00	Incastro
	M	(kN.m)	0.00	0.00	0.00	0.00	0.00	
	T	(kN)	0.00	0.00	0.00	0.00	0.00	
TRAVE 2	N	(kN)	533.75	533.75	533.75	533.75	533.75	
	M	(kN.m)	-86.41	-86.41	-86.41	-86.40	-86.40	
	T	(kN)	160.34	160.34	160.34	160.34	160.34	
TRAVE 3	N	(kN)	533.75	517.72	501.69	485.66	469.63	
	M	(kN.m)	-86.40	28.96	17.16	-105.45	-322.53	
	T	(kN)	160.34	42.66	-60.81	-150.06	-225.10	
TRAVE 4	N	(kN)	497.31	488.28	480.17	472.96	466.66	
	M	(kN.m)	-369.08	-310.18	-266.15	-235.86	-218.16	
	T	(kN)	150.94	116.02	83.66	53.87	26.64	
TRAVE 5	N	(kN)	321.47	325.61	329.75	333.89	338.04	
	M	(kN.m)	-174.97	178.56	425.53	565.94	599.79	
	T	(kN)	325.45	240.20	154.95	69.70	-15.55	
TRAVE 6	N	(kN)	338.04	342.18	346.32	350.46	354.60	
	M	(kN.m)	599.79	527.08	347.80	61.97	-330.43	
	T	(kN)	-15.55	-100.80	-186.04	-271.29	-356.54	
TRAVE 7	N	(kN)	515.58	525.98	537.34	549.66	562.95	
	M	(kN.m)	-376.08	-390.71	-416.11	-453.40	-503.69	
	T	(kN)	-21.75	-44.87	-70.51	-98.66	-129.32	
TRAVE 8	N	(kN)	500.72	516.76	532.79	548.82	564.85	
	M	(kN.m)	-437.66	-138.51	80.92	206.42	223.79	
	T	(kN)	290.67	227.53	152.03	64.18	-36.03	
TRAVE 9	N	(kN)	564.85	564.85	564.85	564.85	564.85	
	M	(kN.m)	223.79	223.79	223.79	223.79	223.79	
	T	(kN)	-36.03	-36.03	-36.03	-36.03	-36.03	
TRAVE 10	N	(kN)	0.00	0.00	0.00	0.00	0.00	Incastro
	M	(kN.m)	0.00	0.00	0.00	0.00	0.00	
	T	(kN)	0.00	0.00	0.00	0.00	0.00	

SPOSTAMENTI NODALI

	ROTAZIONE mrad.	SPOSTAM. VERT. mm.	SPOSTAM. ORIZZ. mm.
inizio trave 1	X(1)= 0.00000		
inizio trave 2			
inizio trave 3	X(2)= 0.00000	X(3)= 0.00	X(4)= 0.00
inizio trave 4	X(5)= 0.20374	X(6)= -0.13	X(7)= 0.13
inizio trave 5	X(8)= 0.44966	X(9)= -0.70	X(10)= 0.62
inizio trave 6	X(11)= -0.03462	X(12)= -2.25	X(13)= 0.56
inizio trave 7	X(14)= -0.40640	X(15)= -0.53	X(16)= 0.49
inizio trave 8	X(17)= -0.02498	X(18)= -0.14	X(19)= 0.80
inizio trave 9	X(20)= 0.00000	X(21)= 0.00	X(22)= 0.00
inizio trave 10	X(20)= 0.00000	X(21)= 0.00	X(22)= 0.00
fine trave 10	X(23)= 0.00000		

VERIFICA DELLE SEZIONI - Struttura: O11997a-1193 - H x L = 5.85 x 12.50

Opera S.S.33-FNM SEA-Malpensa (VA) #####

Condizione di carico 93 - Verifica sismica (s.l.u.)

Dati del calcolo:

PROFILO DEL TERRENO sopra la struttura:

Coordinate dello spigolo P rispetto al culmine dell'estradosso: Xp = 0.00 m. Yp = 1.00 m.
 Pendenze a sinistra e a destra di P (+ se il profilo scende a destra) a sx = 0% a dx = 0%
 Peso specifico del terreno: a sinistra: 2.04 t/m3 a destra: 2.04 t/m3
 Coefficiente di spinta di quiete: a sinistra: 0.43 x g3 = 0.43 a destra: 0.43 x (g3) = 0.43
 Modulo elastico del terreno in superficie: a sx: 0 MPa a dx: 35 MPa Increment. con la profond. 0 MPa / m
 Spessore di terreno considerato elastico: a sx: 5.09 m. a dx: 5.09 m.
 Coefficienti moltiplicativi delle azioni: gb = 1 g1 = 1.00 g2 = 1.00 g3 = 1.00

Verifica sismica

30% vert verso il basso + 100% orizz verso dx
 Valore di ag/g = 0.042 Categoria del suolo di fondazione: B
 Fo = fattore di amplificazione orizz. = 2.627 S = Ss*ST=1.2
 Tc* = periodo iniziale a velocità costante = 0.29 Coeff. alfa = 1.1
 β = coefficiente di riduzione dell'accelerazione attesa = 1
 Coefficiente moltiplicativo dei carichi mobili q1 = q3 = 0.20
 Spinta di Wood
 ΔEd = incremento dinamico della spinta = kN/m2 9.17
 Coefficiente per le azioni sismiche orizz = 0.050; vert = 0.008
 Carichi mobili presenti sull'impalcato: come nella condizione di carico 36,
 ma con coefficienti moltiplicativi delle azioni q1 = q3 = 0.2

Carichi portati: Armamento = 1 x (0.80x4.00)m2 x 18kN/m3 x 0.311 = 17.9 kN/m/arco

TRAVE	Sezione	Sollecitazioni esterne						Descrizione delle sezioni					Aree dei ferri				Sollecitazioni resistenti				Area acc. min.
		MEd	e1 distanza da facc.	MEd + décalage	NEd	VEd	VEd - riduzione appoggi	H altezza totale	Y altezza utile	B5 lato compreso	B1 larghezza taglio	X1 asse neutro	A1 esterni	A2 interni	A3 ferri piegati	A4 totale staffe/m	MRd baricentrico	VRsd	VRcd	VRd	
		kN.m	cm	kN.m	kN	kN	kN	cm	cm	cm	cm	cm	cm2	cm2	cm2	cm2/m	kN.m	kN	kN	kN	
3	1	-86.4	-25.0	-188.1	533.8	160.3	160.3	100.0	94.0	125.0	44.0	10.2	15.21	9.24	0.00	12.49	-736.8	620.1	1496.9	620.1	16.60
	2	29.0	-46.8	37.0	517.7	42.7	42.7	100.0	95.0	44.0	44.0	13.5	15.21	9.24	0.00	12.49	601.3	626.7	1510.3	626.7	8.89
	3	17.2	-44.6	38.4	501.7	-60.8	-60.8	100.0	94.2	44.0	44.0	13.3	15.21	9.24	0.00	12.49	590.3	-621.4	-1495.1	-621.4	8.81
	4	-107.9	-19.5	-214.6	485.7	-150.1	-146.9	100.0	94.0	125.0	46.1	12.3	27.72	9.24	12.75	12.49	-1146.6	-1240.2	-2008.1	-1240.2	7.10
	5	-331.6	27.5	-384.9	469.6	-225.1	-186.3	100.0	94.0	125.0	53.0	14.2	38.91	8.40	11.64	12.49	-1518.2	-1240.2	-2269.8	-1240.2	8.16
4	1	-369.1	26.2	-384.9	497.3	150.9	80.9	100.0	94.0	125.0	44.0	14.0	37.59	9.66	4.97	9.66	-1516.6	788.9	1762.9	788.9	8.23
	2	-310.2	15.5	-384.9	488.3	116.0	75.7	100.0	94.0	125.0	44.0	14.0	37.59	9.62	0.00	9.66	-1513.0	479.7	1480.2	479.7	8.23
	3	-266.2	7.4	-333.9	480.2	83.7	59.3	100.0	94.0	125.0	44.0	14.0	37.59	9.62	0.00	9.66	-1509.8	479.7	1479.1	479.7	8.22
	4	-235.9	1.8	-283.6	473.0	53.9	31.2	100.0	94.0	125.0	44.0	13.7	36.02	9.62	0.00	9.66	-1454.3	479.7	1478.1	479.7	8.22
	5	-218.2	-1.3	-247.4	466.7	26.6	-8.7	100.0	94.0	125.0	44.0	12.7	31.31	13.10	1.39	9.66	-1293.4	-566.2	-1580.3	-566.2	8.20

TRAVE	Sezione	Sollecitazioni esterne						Descrizione delle sezioni					Aree dei ferri				Sollecitazioni resistenti				Area acc. min.
		MEd	e1 distanza da facc.	MEd + décalage	NEd	VEd	VEd - riduzione appoggi	H altezza totale	Y altezza utile	B5 lato com- presso	B1 larghez- za taglio	X1 asse neutro	A1 esterni	A2 interni	A3 ferri piegati	A4 totale staffe/m	MRd baricentrico	VRsd	VRcd	VRd	
		kN.m	cm	kN.m	kN	kN	kN	cm	cm	cm	cm	cm	cm2	cm2	cm2	cm2/m	kN.m	kN	kN	kN	
5	1	-175.0	-2.1	-212.6	321.5	325.4	262.1	110.0	104.0	125.0	44.0	12.5	29.04	13.31	9.10	14.82	-1293.7	1380.2	1924.8	1380.2	10.33
	2	178.6	-111.4	325.8	325.6	240.2	231.8	110.0	100.5	125.0	44.0	11.7	20.12	30.04	7.23	14.82	1288.0	1236.6	1821.7	1236.6	9.41
	3	425.5	-185.6	515.3	329.8	155.0	155.0	110.0	101.0	125.0	44.0	13.9	12.35	40.40	8.08	14.82	1674.0	1293.7	1852.3	1293.7	9.51
	4	565.9	-226.0	597.7	333.9	69.7	69.7	110.0	101.5	125.0	44.0	15.4	8.55	47.28	0.00	14.82	1931.6	794.4	1566.8	794.4	9.59
	5	599.8	-234.0	599.8	338.0	-15.5	-15.5	110.0	102.0	125.0	44.0	15.4	4.52	44.77	0.00	14.82	1848.4	-798.3	-1575.1	-798.3	9.64
6	1	599.8	-234.0	599.8	338.0	-15.5	-15.5	110.0	102.0	125.0	44.0	15.4	4.52	44.77	0.00	14.82	1848.4	-798.3	-1575.1	-798.3	9.64
	2	527.1	-210.6	580.1	342.2	-100.8	-100.8	110.0	101.5	125.0	44.0	15.4	8.55	47.28	0.00	14.82	1935.3	-794.4	-1567.8	-794.4	9.59
	3	347.8	-157.0	458.8	346.3	-186.0	-186.0	110.0	101.0	125.0	44.0	14.0	12.35	40.40	8.08	14.82	1681.6	-1293.7	-1854.7	-1293.7	9.51
	4	62.0	-74.2	230.3	350.5	-271.3	-262.9	110.0	100.5	125.0	44.0	11.8	20.12	30.04	7.23	14.82	1299.7	-1236.6	-1825.2	-1236.6	9.42
	5	-330.4	36.6	-371.6	354.6	-356.5	-293.2	110.0	104.0	125.0	44.0	12.7	29.04	13.31	9.10	14.82	-1309.9	-1380.2	-1929.6	-1380.2	10.33
7	1	-376.1	24.9	-400.4	515.6	-21.7	7.7	100.0	94.0	125.0	44.0	12.9	31.31	13.10	1.39	9.66	-1313.2	566.2	1587.4	566.2	8.21
	2	-390.7	26.2	-430.8	526.0	-44.9	-25.8	100.0	94.0	125.0	44.0	13.9	36.02	9.62	0.00	9.66	-1475.4	-479.7	-1485.3	-479.7	8.22
	3	-416.1	29.4	-473.6	537.3	-70.5	-49.3	100.0	94.0	125.0	44.0	14.2	37.59	9.62	0.00	9.66	-1532.4	-479.7	-1486.8	-479.7	8.23
	4	-453.4	34.4	-517.2	549.7	-98.7	-63.1	100.0	94.0	125.0	44.0	14.3	37.59	9.62	0.00	9.66	-1537.3	-479.7	-1488.5	-479.7	8.23
	5	-503.7	41.4	-517.2	563.0	-129.3	-67.5	100.0	94.0	125.0	44.0	14.3	37.59	9.66	4.97	9.66	-1542.5	-788.9	-1773.5	-788.9	8.23
8	1	-447.4	46.2	-517.2	500.7	290.7	258.2	100.0	94.0	125.0	53.0	14.3	38.91	8.40	11.64	12.49	-1528.3	1240.2	2276.3	1240.2	8.16
	2	-141.1	-14.4	-294.6	516.8	227.5	224.9	100.0	94.0	125.0	46.1	12.5	27.72	9.24	12.75	12.49	-1157.2	1240.2	2014.4	1240.2	7.10
	3	80.9	-56.4	162.8	532.8	152.0	152.0	100.0	94.2	44.0	44.0	13.6	15.21	9.24	0.00	12.49	606.2	621.4	1500.0	621.4	8.81
	4	206.4	-78.8	230.4	548.8	64.2	64.2	100.0	95.0	44.0	44.0	13.8	15.21	9.24	0.00	12.49	617.2	626.7	1515.2	626.7	8.89
	5	223.8	-80.8	228.3	564.8	-36.0	-36.0	100.0	95.0	44.0	44.0	13.9	15.21	9.24	0.00	12.49	625.5	-626.7	-1517.7	-626.7	8.90

DATI CONDIZIONE DI CARICO 94 - Verifica sismica (s.l.u.)

CARICHI DISTRIBUITI lungo ogni trave, su una striscia larga un arco

n° trave	carichi verticali		pressione orizzontale a inizio trave			pressione orizzontale a fine trave		
	inizio trave	fine trave	quiete/altro	per deformaz	TOTALE	quiete/altro	per deformaz	TOTALE
	N/cm.	N/cm.	N/cm.	N/cm.	N/cm.	N/cm.	N/cm.	N/cm.
1	0.0	0.0	0.0	0.0	0.0	0.0	0.0	0.0
2	0.0	0.0	0.0	0.0	0.0	0.0	0.0	0.0
3	0.0	0.0	1046.7	0.0	1046.7	523.4	0.0	523.4
4	539.2	267.6	391.0	0.0	391.0	259.6	0.0	259.6
5	428.1	428.1	12.6	0.0	12.6	12.6	0.0	12.6
6	428.1	428.1	12.6	0.0	12.6	12.6	0.0	12.6
7	267.6	539.2	-164.2	-20.5	-184.7	-268.1	-38.1	-306.2
8	0.0	0.0	-408.7	-53.9	-462.6	-932.0	0.0	-932.0
9	0.0	0.0	0.0	0.0	0.0	0.0	0.0	0.0
10	0.0	0.0	0.0	0.0	0.0	0.0	0.0	0.0

N.B.: I carichi distribuiti sono riferiti allo sviluppo di ogni trave, secondo il suo orientamento.

FORZE CONCENTRATE VERTICALI ad arco

Trave	n° forze sulla trave	Entità della forza	Distanza dal nodo precedente	Entità della forza	Distanza dal nodo precedente	Entità della forza	Distanza dal nodo precedente
		N	cm	N	cm	N	cm
1	0						
2	0						
3	0						
4	0						
5	0						
6	0						
7	0						
8	0						
9	0						
10	0						

PESI PROPRII delle travi

(Carichi distribuiti che si aggiungono ai carichi verticali esposti nella prima tabella)

Trave	Peso lineare	Note
n°	N/cm	
1	0.0	trave fittizia
2	0.0	trave fittizia
3	137.3	
4	157.4	
5	192.4	
6	192.4	
7	157.4	
8	137.3	
9	0.0	trave fittizia
10	0.0	trave fittizia

FORZE NODALI su un arco

(La tabella è compilata soltanto nelle posizioni in cui vi siano forze o coppie nodali)

Posizione nodale	Forza o coppia
	N o N.cm

N.B. I carichi, le forze concentrate e i pesi proprii sono già moltiplicati per i coefficienti 'g' moltiplicativi delle azioni

CONDIZIONE DI CARICO 94 - Verifica sismica (s.l.u.)**SOLLECITAZIONI NELLE TRAVI**

			sez. 1	sez. 2	sez. 3	sez. 4	sez. 5	
TRAVE 1	N	(kN)	0.00	0.00	0.00	0.00	0.00	Incastro
	M	(kN.m)	0.00	0.00	0.00	0.00	0.00	
	T	(kN)	0.00	0.00	0.00	0.00	0.00	
TRAVE 2	N	(kN)	495.90	495.90	495.90	495.90	495.90	
	M	(kN.m)	-71.11	-71.11	-71.10	-71.10	-71.10	
	T	(kN)	155.02	155.02	155.02	155.02	155.02	
TRAVE 3	N	(kN)	495.90	480.11	464.32	448.53	432.74	
	M	(kN.m)	-71.10	40.24	28.57	-89.73	-298.33	
	T	(kN)	155.02	40.97	-58.88	-144.50	-215.91	
TRAVE 4	N	(kN)	464.26	455.60	447.83	440.95	434.95	
	M	(kN.m)	-344.20	-292.86	-255.26	-230.29	-216.81	
	T	(kN)	132.58	100.20	70.37	43.08	18.33	
TRAVE 5	N	(kN)	303.69	306.49	309.29	312.08	314.88	
	M	(kN.m)	-179.02	146.54	375.14	506.77	541.45	
	T	(kN)	299.23	221.66	144.09	66.53	-11.04	
TRAVE 6	N	(kN)	314.88	317.68	320.47	323.27	326.07	
	M	(kN.m)	541.45	479.17	319.93	63.73	-289.44	
	T	(kN)	-11.04	-88.61	-166.18	-243.75	-321.31	
TRAVE 7	N	(kN)	468.85	477.77	487.63	498.44	510.20	
	M	(kN.m)	-329.24	-340.91	-362.78	-395.94	-441.49	
	T	(kN)	-15.69	-37.53	-61.85	-88.64	-117.92	
TRAVE 8	N	(kN)	454.82	470.61	486.40	502.19	517.98	
	M	(kN.m)	-382.07	-115.29	73.15	168.59	156.35	
	T	(kN)	261.80	200.05	125.55	38.30	-61.71	
TRAVE 9	N	(kN)	517.98	517.98	517.98	517.98	517.98	
	M	(kN.m)	156.35	156.35	156.35	156.35	156.34	
	T	(kN)	-61.71	-61.71	-61.71	-61.71	-61.71	
TRAVE 10	N	(kN)	0.00	0.00	0.00	0.00	0.00	Incastro
	M	(kN.m)	0.00	0.00	0.00	0.00	0.00	
	T	(kN)	0.00	0.00	0.00	0.00	0.00	

SPOSTAMENTI NODALI

	ROTAZIONE mrad.	SPOSTAM. VERT. mm.	SPOSTAM. ORIZZ. mm.
inizio trave 1	X(1)= 0.00000		
inizio trave 2			
inizio trave 3	X(2)= 0.00000	X(3)= 0.00	X(4)= 0.00
inizio trave 4	X(5)= 0.16242	X(6)= -0.12	X(7)= 0.05
inizio trave 5	X(8)= 0.39871	X(9)= -0.61	X(10)= 0.46
inizio trave 6	X(11)= -0.02463	X(12)= -2.02	X(13)= 0.40
inizio trave 7	X(14)= -0.36806	X(15)= -0.49	X(16)= 0.34
inizio trave 8	X(17)= -0.03471	X(18)= -0.13	X(19)= 0.63
inizio trave 9	X(20)= 0.00000	X(21)= 0.00	X(22)= 0.00
inizio trave 10	X(20)= 0.00000	X(21)= 0.00	X(22)= 0.00
fine trave 10	X(23)= 0.00000		

VERIFICA DELLE SEZIONI - Struttura: O11997a-1193 - H x L = 5.85 x 12.50

Opera S.S.33-FNM SEA-Malpensa (VA) #####

Condizione di carico 94 - Verifica sismica (s.l.u.)

Dati del calcolo:

PROFILO DEL TERRENO sopra la struttura:

Coordinate dello spigolo P rispetto al culmine dell'estradosso: Xp = 0.00 m. Yp = 1.00 m.
 Pendenze a sinistra e a destra di P (+ se il profilo scende a destra) a sx = 0% a dx = 0%
 Peso specifico del terreno: a sinistra: 2.04 t/m3 a destra: 2.04 t/m3
 Coefficiente di spinta di quiete: a sinistra: 0.43 x g3 = 0.43 a destra: 0.43 x (g3) = 0.43
 Modulo elastico del terreno in superficie: a sx: 0 MPa a dx: 35 MPa Increment. con la profond. 0 MPa / m
 Spessore di terreno considerato elastico: a sx: 5.09 m. a dx: 5.09 m.
 Coefficienti moltiplicativi delle azioni: gb = 1 g1 = 1.00 g2 = 1.00 g3 = 1.00

Verifica sismica

30% vert verso l'alto + 100% orizz verso dx

Valore di ag/g = 0.042 Categoria del suolo di fondazione: B
 Fo = fattore di amplificazione orizz. = 2.627 S = Ss*ST=1.2
 Tc* = periodo iniziale a velocità costante = 0.29
 β = coefficiente di riduzione dell'accelerazione attesa = 1
 Coefficiente moltiplicativo dei carichi mobili q1 = q3 = 0.20
 Spinta di Wood
 ΔEd = incremento dinamico della spinta = kN/m2 9.17
 Coefficiente per le azioni sismiche orizz = 0.050; vert = -0.008
 Carichi mobili presenti sull'impalcato: nessuno

TRAVE	Sezione	Sollecitazioni esterne						Descrizione delle sezioni					Aree dei ferri				Sollecitazioni resistenti				Area acc. min.
		MEd	e1 distanza da facc.	MEd + décalage	NEd	VEd	VEd - riduzione appoggi	H altezza totale	Y altezza utile	B5 lato compreso	B1 larghezza taglio	X1 asse neutro	A1 esterni	A2 interni	A3 ferri piegati	A4 totale staffe/m	MRd baricentrico	VRsd	VRcd	VRd	
		kN.m	cm	kN.m	kN	kN	kN	cm	cm	cm	cm	cm	cm2	cm2	cm2	cm2/m	kN.m	kN	kN	kN	
3	1	-71.1	-26.9	-169.5	495.9	155.0	155.0	100.0	94.0	125.0	44.0	10.0	15.21	9.24	0.00	12.49	-723.4	620.1	1491.1	620.1	16.60
	2	40.2	-49.6	47.9	480.1	41.0	41.0	100.0	95.0	44.0	44.0	13.2	15.21	9.24	0.00	12.49	581.9	626.7	1504.4	626.7	8.88
	3	28.6	-47.3	49.2	464.3	-58.9	-58.9	100.0	94.2	44.0	44.0	13.0	15.21	9.24	0.00	12.49	571.0	-621.4	-1489.3	-621.4	8.80
	4	-92.0	-21.2	-194.7	448.5	-144.5	-141.5	100.0	94.0	125.0	46.1	12.2	27.72	9.24	12.75	12.49	-1134.0	-1240.2	-2000.6	-1240.2	7.10
	5	-306.7	27.8	-358.1	432.7	-215.9	-179.2	100.0	94.0	125.0	53.0	14.0	38.91	8.40	11.64	12.49	-1506.1	-1240.2	-2262.1	-1240.2	8.16
4	1	-344.2	26.1	-358.1	464.3	132.6	67.4	100.0	94.0	125.0	44.0	13.9	37.59	9.66	4.97	9.66	-1503.5	788.9	1757.6	788.9	8.22
	2	-292.9	16.2	-358.1	455.6	100.2	62.7	100.0	94.0	125.0	44.0	13.9	37.59	9.62	0.00	9.66	-1500.1	479.7	1475.8	479.7	8.22
	3	-255.3	8.9	-313.5	447.8	70.4	47.9	100.0	94.0	125.0	44.0	13.8	37.59	9.62	0.00	9.66	-1497.0	479.7	1474.7	479.7	8.22
	4	-230.3	4.2	-270.0	440.9	43.1	22.6	100.0	94.0	125.0	44.0	13.6	36.02	9.62	0.00	9.66	-1441.6	479.7	1473.8	479.7	8.22
	5	-216.8	1.8	-239.7	434.9	18.3	-13.4	100.0	94.0	125.0	44.0	12.6	31.31	13.10	1.39	9.66	-1280.5	-566.2	-1575.7	-566.2	8.20

TRAVE	Sezione	Sollecitazioni esterne						Descrizione delle sezioni					Aree dei ferri				Sollecitazioni resistenti				Area acc. min.
		MEd	e1 distanza da facc.	MEd + décalage	NEd	VEd	VEd - riduzione appoggi	H altezza totale	Y altezza utile	B5 lato com- presso	B1 larghez- za taglio	X1 asse neutro	A1 esterni	A2 interni	A3 ferri piegati	A4 totale staffe/m	MRd baricentrico	VRsd	VRcd	VRd	
		kN.m	cm	kN.m	kN	kN	kN	cm	cm	cm	cm	cm	cm2	cm2	cm2	cm2/m	kN.m	kN	kN	kN	
5	1	-179.0	2.4	-213.6	303.7	299.2	241.6	110.0	104.0	125.0	44.0	12.5	29.04	13.31	9.10	14.82	-1284.9	1380.2	1922.2	1380.2	10.33
	2	146.5	-104.4	282.6	306.5	221.7	214.0	110.0	100.5	125.0	44.0	11.6	20.12	30.04	7.23	14.82	1279.0	1236.6	1819.0	1236.6	9.41
	3	375.1	-177.8	459.0	309.3	144.1	144.1	110.0	101.0	125.0	44.0	13.8	12.35	40.40	8.08	14.82	1664.7	1293.7	1849.4	1293.7	9.51
	4	506.8	-218.9	537.8	312.1	66.5	66.5	110.0	101.5	125.0	44.0	15.3	8.55	47.28	0.00	14.82	1922.0	794.4	1564.2	794.4	9.59
	5	541.5	-228.5	541.5	314.9	-11.0	-11.0	110.0	102.0	125.0	44.0	15.3	4.52	44.77	0.00	14.82	1838.2	-798.3	-1572.3	-798.3	9.64
6	1	541.5	-228.5	541.5	314.9	-11.0	-11.0	110.0	102.0	125.0	44.0	15.3	4.52	44.77	0.00	14.82	1838.2	-798.3	-1572.3	-798.3	9.64
	2	479.2	-207.4	525.3	317.7	-88.6	-88.6	110.0	101.5	125.0	44.0	15.3	8.55	47.28	0.00	14.82	1924.5	-794.4	-1564.9	-794.4	9.59
	3	319.9	-156.4	418.8	320.5	-166.2	-166.2	110.0	101.0	125.0	44.0	13.9	12.35	40.40	8.08	14.82	1669.8	-1293.7	-1851.0	-1293.7	9.51
	4	63.7	-76.3	214.8	323.3	-243.7	-236.1	110.0	100.5	125.0	44.0	11.7	20.12	30.04	7.23	14.82	1286.9	-1236.6	-1821.4	-1236.6	9.41
	5	-289.4	32.2	-326.5	326.1	-321.3	-263.7	110.0	104.0	125.0	44.0	12.6	29.04	13.31	9.10	14.82	-1295.9	-1380.2	-1925.5	-1380.2	10.33
7	1	-329.2	22.2	-349.1	468.9	-15.7	11.9	100.0	94.0	125.0	44.0	12.7	31.31	13.10	1.39	9.66	-1294.2	566.2	1580.6	566.2	8.20
	2	-340.9	23.3	-375.8	477.8	-37.5	-19.5	100.0	94.0	125.0	44.0	13.7	36.02	9.62	0.00	9.66	-1456.2	-479.7	-1478.8	-479.7	8.22
	3	-362.8	26.3	-414.2	487.6	-61.8	-41.7	100.0	94.0	125.0	44.0	14.0	37.59	9.62	0.00	9.66	-1512.8	-479.7	-1480.1	-479.7	8.23
	4	-395.9	31.4	-453.9	498.4	-88.6	-54.6	100.0	94.0	125.0	44.0	14.1	37.59	9.62	0.00	9.66	-1517.0	-479.7	-1481.6	-479.7	8.23
	5	-441.5	38.5	-453.9	510.2	-117.9	-58.8	100.0	94.0	125.0	44.0	14.1	37.59	9.66	4.97	9.66	-1521.7	-788.9	-1765.0	-788.9	8.23
8	1	-390.9	42.8	-453.9	454.8	261.8	230.3	100.0	94.0	125.0	53.0	14.1	38.91	8.40	11.64	12.49	-1513.3	1240.2	2266.7	1240.2	8.16
	2	-117.6	-16.7	-253.7	470.6	200.0	197.5	100.0	94.0	125.0	46.1	12.3	27.72	9.24	12.75	12.49	-1141.5	1240.2	2005.0	1240.2	7.10
	3	73.2	-56.2	138.4	486.4	125.5	125.5	100.0	94.2	44.0	44.0	13.2	15.21	9.24	0.00	12.49	582.4	621.4	1492.8	621.4	8.81
	4	168.6	-74.8	176.0	502.2	38.3	38.3	100.0	95.0	44.0	44.0	13.4	15.21	9.24	0.00	12.49	593.3	626.7	1507.9	626.7	8.88
	5	156.4	-71.4	177.3	518.0	-61.7	-61.7	100.0	95.0	44.0	44.0	13.5	15.21	9.24	0.00	12.49	601.4	-626.7	-1510.4	-626.7	8.89

REAZIONI TRASMESSE DALLA STRUTTURA ALLA FONDAZIONE**Coefficienti parz. di sicurezza spinta terra g3 e g4 pari a 1.00**

Forze e momenti si riferiscono ad una striscia larga quanto l'arco

Le azioni sono state moltiplicate per i coefficienti gamma delle azioni esposte nelle tabelle precedenti.

Condiz carico	Sollecitazioni alla base del ritto sinistro			Sollecitazioni alla base del ritto destro		
	Rvert=N	Rorizz=V	Distanza da facciata m	Rvert=N	Rorizz=V	Distanza da facciata m
	kN	kN (1)		kN	kN (1)	
S.L.U.						
30	705	-38	0.663	708	-18	0.720
31	1183	2	0.518	1292	220	0.860
32	1205	-39	0.463	906	100	0.860
33	1136	-2	0.546	1255	209	0.860
36	1325	-60	0.420	1455	261	0.860
37	1188	-140	0.307	908	102	0.860
38	1322	-60	0.425	1299	233	0.860
S.L.E.						
41	510	-87	0.548	510	-87	0.548
71	695	-92	0.419	750	35	0.860
72	707	-103	0.415	592	-15	0.860
73	677	-92	0.444	734	30	0.860
76	750	-132	0.319	817	53	0.860
77	699	-157	0.270	594	-13	0.860
78	750	-130	0.332	753	40	0.860
Sisma						
91	547	-110	0.433	565	-49	0.723
92	497	-105	0.475	503	-82	0.585
93	534	-160	0.250	565	-36	0.808
94	496	-155	0.269	518	-62	0.714

(1) positiva se diretta verso l'esterno della galleria

Incluso peso terra sopra la struttura e spinta della terra contro la struttura.

Escluso peso terra sopra la fondazione.

REAZIONI TRASMESSE DALLA STRUTTURA ALLA FONDAZIONE**Coefficienti parz. di sicurezza spinta terra g3 e g4 pari a 1.35**

Forze e momenti si riferiscono ad una striscia larga quanto l'arco

Le azioni sono state moltiplicate per i coefficienti gamma delle azioni esposte nelle tabelle precedenti.

Condiz carico	Sollecitazioni alla base del ritto sinistro			Sollecitazioni alla base del ritto destro		
	Rvert=N	Rorizz=V	Distanza da facciata m	Rvert=N	Rorizz=V	Distanza da facciata m
	kN	kN (1)		kN	kN (1)	
S.L.U.						
30	705	-118	0.542	708	-97	0.599
31	1184	-72	0.465	1291	157	0.860
32	1207	-113	0.411	904	37	0.860
33	1137	-77	0.491	1254	146	0.860
36	1326	-134	0.373	1454	198	0.860
37	1189	-214	0.255	907	39	0.860
38	1324	-134	0.378	1297	169	0.860
S.L.E.						
41	510	-87	0.548	510	-87	0.548
71	695	-92	0.419	750	35	0.860
72	707	-103	0.415	592	-15	0.860
73	677	-92	0.444	734	30	0.860
76	750	-132	0.319	817	53	0.860
77	699	-157	0.270	594	-13	0.860
78	750	-130	0.332	753	40	0.860
Sisma						
91	547	-110	0.433	565	-49	0.723
92	497	-105	0.475	503	-82	0.585
93	534	-160	0.250	565	-36	0.808
94	496	-155	0.269	518	-62	0.714

(1) positiva se diretta verso l'esterno della galleria

Incluso peso terra sopra la struttura e spinta della terra contro la struttura.

Escluso peso terra sopra la fondazione.