



Cofinanziato dall'Unione europea  
Meccanismo per collegare l'Europa



Regione Lombardia

Direzione Generale Infrastrutture e Mobilità



FERROVIENORD



Società Esercizi  
Aeroportuali S.p.A.

CODICE  
COMMESSA

M 2 0

LIVELLO  
PROGETTAZIONE

D

D.P.R.  
207/10

f

PROGRESSIVO  
ELABORATO

0 1 1

CATEGORIA  
OPERA

IT

NUMERO  
OPERA

- -

REVISIONE

R 0

SCALA

---

MXP-AT RAILINK - COLLEGAMENTO FERROVIARIO  
MALPENSA TERMINAL 2 - LINEA RFI SEMPIONE  
*Progetto Definitivo*

CALCOLI DELLE STRUTTURE E DEGLI IMPIANTI  
MURI DI SOSTEGNO E IMPALCATI SOVRAPPASSI  
SP68

Revisioni		Data	Descrizione	Redatto	Controllato
	3				
	2				
	1				
	0	01/2018	PRIMA EMISSIONE		

FERROVIENORD

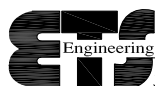
NORD\_ING

Progettista



NORD\_ING

Collaborazione



Engineering and Technical Services  
S.p.A.

Via A. Mazzi, 32 - Villa d'Almè (BG) - tel. 035/6313111 - fax. 035/545066  
e-mail: info@etseng.it - url: www.etseng.it

Sistema Qualità Certificato UNI EN ISO 9001:2000 - Cert. n. SQ00461 CSICERT

REDATTO	CONTROLLATO	APPROVATO	DATA
CODICE ARCHIVIO COLLABORATORE			AGG.

## SOMMARIO

1	NORMATIVA DI RIFERIMENTO .....	2
2	DESCRIZIONE DELLA STRUTTURA .....	2
3	MATERIALI IMPIEGATI.....	3
4	ANALISI DEI CARICHI.....	3
4.1	Peso proprio.....	3
4.2	Peso e spinta delle terre .....	3
4.3	Carichi mobili.....	5
4.4	Coefficienti moltiplicativi delle azioni .....	6
4.5	Prospetto delle condizioni di carico.....	7
5	CALCOLO DELLE SOLLECITAZIONI NELLE TRAVI E DEGLI SPOSTAMENTI NODALI .....	10
6	VERIFICA DELLE SEZIONI ALLO STATO LIMITE ULTIMO.....	12
6.1	Sollecitazioni esterne .....	12
6.2	Descrizione delle sezioni e aree dei ferri.....	13
6.3	Sollecitazioni resistenti.....	14
7	VERIFICA ALLO STATO LIMITE DI ESERCIZIO.....	15
7.1	Verifica a fessurazione (4.1.2.2.4).....	15
7.2	Calcolo delle tensioni di esercizio (4.1.2.2.5).....	16
8	VERIFICA SISMICA DELLA STRUTTURA.....	16
8.1	Dati di progetto dell'azione sismica .....	16
8.2	Forze inerziali.....	17
8.3	Incremento dinamico della spinta .....	18
8.4	Verifica delle sezioni allo S.L.U. - Conclusioni .....	18
8.5	Sollecitazioni trasmesse alle fondazioni.....	19
9	CODICI DI CALCOLO .....	19
9.1	Tipo di analisi svolta.....	19
9.2	Origine e caratteristiche dei codici di calcolo .....	20
9.3	Affidabilità dei codici utilizzati.....	20

## **1 NORMATIVA DI RIFERIMENTO**

Le normative utilizzate sono indicate nel prospetto che segue:

<b>N° e data</b>	<b>Titolo</b>
Legge n° 1086 del 5/11/1971	Norme per la disciplina delle opere in conglomerato cementizio armato, normale e precompresso, e a struttura metallica
D.M. del 14/1/2008	Approvazione delle nuove norme tecniche per le costruzioni
Circolare 2/2/2009 n°617	Istruzioni per l'applicazione delle Nuove Norme Tecniche per le Costruzioni di cui al D.M. 14.1.2008

## **2 DESCRIZIONE DELLA STRUTTURA**

I dati geometrici principali della struttura sono indicati nella prima tabella degli allegati (tabella "Dati geometrici").

La struttura è costituita da una successione di archi prefabbricati in cemento armato uguali fra loro, posati su due cordoli di fondazione anch'essi in cemento armato.

Ogni arco è costituito da due elementi prefabbricati: identici a forma di □, che, a montaggio ultimato, costituiscono ciascuno un semi-arco, formato da un ritto, una trave inclinata a 45° e una trave orizzontale.

I vari elementi prefabbricati che costituiscono la struttura sono posati in opera affiancati tra loro. L'armatura é in parte inserita all'interno degli elementi prefabbricati, in parte inserita in opera negli appositi vani fra un prefabbricato e l'altro e nelle articolazioni. Successivamente i prefabbricati sono solidarizzati tra loro con un getto di calcestruzzo in opera che congloba le armature aggiunte in opera e rende la struttura monolitica.

I prefabbricati sono costruiti in modo da formare delle cerniere statiche nel collegamento alla fondazione; mentre il collegamento centrale fra i due semiarchi è reso monolitico dai getti in opera e dalle armature integrative. Sulla struttura è situata una soletta collaborante gettata in opera.

La trasmissione degli sforzi tra un arco prefabbricato ed il successivo avviene sia sull'intero sviluppo dell'arco nel suo intero spessore, sia tramite apposite travi trasversali in cemento armato localizzate negli spigoli tra le varie falde.

Le cerniere laterali, situate alla base dei montanti verticali, collegano il piede del prefabbricato, opportunamente profilato, e il getto di sigillatura solidale alla fondazione. Esse sono in realtà delle cerniere doppie, con due centri di rotazione distinti. Nel loro funzionamento possono verificarsi tre casi:

- Se il ritto verticale della struttura tende a ruotare verso l'interno del portale, lavora solo la cerniera interna, cioè quella vicina alla facciata interna a vista della struttura, mentre la cerniera esterna si solleva leggermente, ruotando solidalmente al ritto.
- Se il ritto verticale della struttura tende a ruotare verso l'esterno del portale, lavora solo la cerniera esterna, cioè quella vicina al lato contro terra, mentre la cerniera interna si solleva leggermente, ruotando solidalmente al ritto.
- Se la risultante degli sforzi trasmessi dal ritto alla fondazione passa fra i centri delle due cerniere, lo sforzo normale tiene a contatto entrambe le cerniere e non si ha alcuna rotazione. In tal caso il ritto risulta solidale alla fondazione (comportamento ad incastro).

Il programma di calcolo provvede automaticamente a modificare le coordinate delle cerniere di base a seconda del verso di rotazione.

### **3 MATERIALI IMPIEGATI**

Le caratteristiche dei materiali impiegati, sia negli elementi prefabbricati, sia nelle parti realizzate in opera, sono descritte nella tabella "MATERIALI", contenuta nel primo foglio degli allegati della presente relazione.

La tabella riporta anche le loro resistenze, determinate in conformità al punto 4.1.2.1.1 del D.M. 14/1/08, impiegate nei calcoli di verifica.

### **4 ANALISI DEI CARICHI**

Nei paragrafi che seguono sono esposti i criteri di valutazione delle azioni, che dovranno poi essere moltiplicate per i coefficienti di combinazione stabiliti dalle norme per i diversi tipi di verifiche.

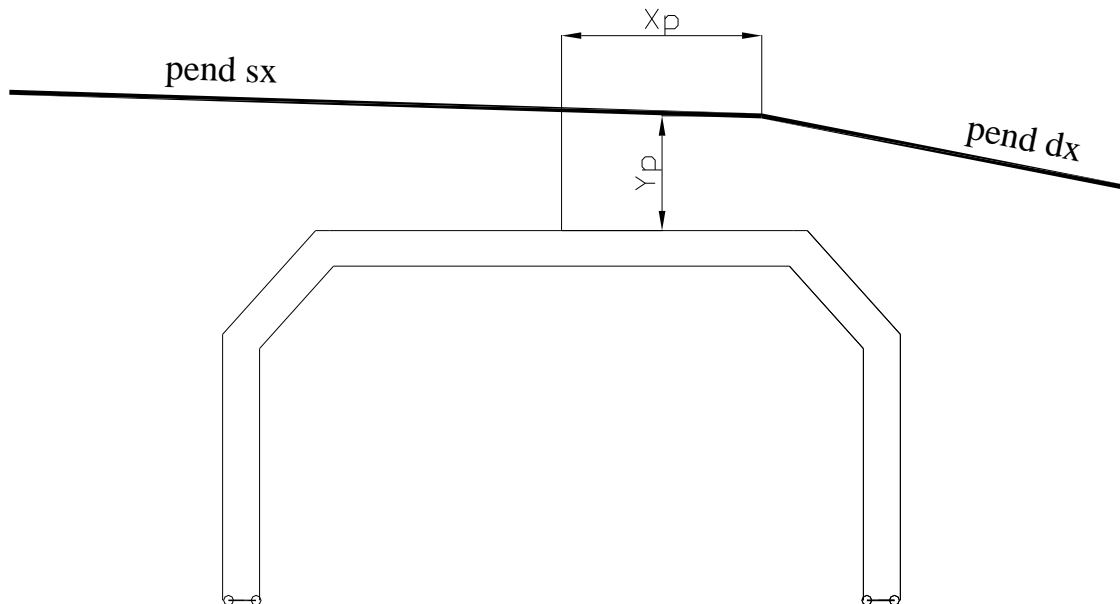
#### **4.1 Peso proprio**

Il peso proprio degli elementi strutturali è calcolato assumendo il peso specifico del cemento armato pari a  $25 \text{ kN/m}^3$  ed è considerato distribuito lungo l'asse della struttura.

#### **4.2 Peso e spinta delle terre**

Il profilo del terreno di riempimento ed i suoi parametri geotecnici sono indicati, per ogni condizione di carico, nella tabella intitolata "Verifica delle sezioni" (nella prima parte della tabella, denominata "Dati del calcolo"); i dati sono inoltre ricapitolati nella tabella generale "Dati del terreno" nella seconda pagina degli allegati.

Nel caso più generale il terreno è descritto attraverso un profilo trasversale bi-lineare, con pendenza diversa a sinistra e a destra. Lo spigolo P dove si incontrano i due tratti con pendenza diversa é individuato attraverso le sue coordinate  $X_P$  e  $Y_P$ , riferite rispettivamente alla mezzeria della struttura ed al suo estradosso superiore.



Nel caso di terreno di riempimento orizzontale le due pendenze a sinistra e a destra sono ovviamente uguali e in tal caso la quota  $Y_P$  rappresenta lo spessore di terra sulla sommità della struttura.

Il diagramma della pressione esercitata dal terreno contro la struttura è calcolato in base all'interazione elastica tra struttura e terreno. In particolare, la pressione laterale della terra è calcolata in funzione della deformazione della struttura e della rigidità del terrapieno.

Nel caso più generale, la spinta della terra sulla struttura è modellizzata attraverso due termini separati:

- il primo è un carico distribuito indipendente dagli spostamenti e variabile linearmente lungo ogni trave;
- il secondo è una reazione elastica distribuita, funzione degli spostamenti nodali e variabile anch'essa linearmente lungo ogni trave.

In merito al termine elastico il programma agisce in modo che la pressione della terra sulla struttura assuma il valore esatto nei nodi alle estremità di ogni trave (in base alla deformazione della struttura, al modulo elastico del terreno e alla lunghezza dello spessore di terra interessato alla

deformazione), mentre all'interno della trave il programma impone che la pressione vari linearmente fra i due valori nodali.

Il termine di pressione della terra indipendente dagli spostamenti (e corrispondente pertanto alla pressione su una struttura indeformata, infinitamente rigida) agente sul paramento contro terra è assunto pari alla spinta quiete, valutata con un coefficiente di spinta pari a  $1 - \text{sen } \varphi$  per terreno orizzontale, dove  $\varphi$  è l'angolo d'attrito del terreno. La pressione di quiete ha un diagramma triangolare che parte da zero alla quota del suolo.

La variazione di spinta rispetto a quella di quiete, dovuta all'interazione tra terreno e struttura, è calcolata nel secondo termine. Essa dipende dagli spostamenti orizzontali della parete e dalla rigidità del terreno (e quindi dal suo modulo elastico e dalla lunghezza del tratto interessato dalla deformazione).

Per i moduli elastici del terreno abbiamo assunto un diagramma lineare crescente con la profondità dalla superficie del suolo. La tabella "Dati del calcolo" riporta il valore del modulo elastico ed il valore di incremento adottato per ogni m di profondità.

La lunghezza del terreno  $L_p$  interessata alla deformazione è data dalla formula seguente:

$$L_p = 1/3 * H_{\text{scavo}} * \text{tg} (45^\circ + \varphi/2).$$

Dove  $H_{\text{scavo}}$  è il dislivello fra la superficie del terreno e l'estradosso della fondazione misurato sulla verticale del ritto della struttura.

Dal punto di vista della costruzione del rilevato contro la struttura, il calcolo conferma che è sempre opportuno un buon costipamento della terra di riporto sui lati della struttura, per incrementare il modulo elastico del terreno e garantirne l'uniformità. Inoltre occorre che il riempimento di terra avvenga in modo non troppo asimmetrico.

### **4.3 Carichi mobili**

I carichi d'esercizio assunti nel calcolo sono quelli stabiliti per i ponti di 1a categoria dal D.M. 14/1/2008 "Nuove norme tecniche per le costruzioni" (figura 5.1.2 della norma).

La struttura è progettata per i carichi stradali previsti per i ponti di 1a categoria: n° 2 forze concentrate di 300 kN per il carico  $Q_{ik}$  ed un carico distribuito pari a  $9 \text{ kN/m}^2$  per il carico  $q_{ik}$ , quest'ultimo considerato solo se sfavorevole.

Indichiamo con  $Y_9$  il "Coefficiente di ripartizione", ovvero la quota della corsia di carico mobile agente sul singolo arco più sollecitato, dipendente dalla geometria delle corsie di carico e dalla ripartizione elastica trasversale. In assenza di collaborazione degli archi vicini, essa sarebbe pari al

rapporto tra la larghezza di un arco e la larghezza della corsia di carico e assumerebbe pertanto il valore:

$$Y9 = 1,25 / 3,00 = 0,4167$$

Nella struttura in esame sono invece presenti tre travi trasversali (due nelle articolazioni superiori e una nel giunto di mezzeria) e una soletta collaborante di larghezza circa pari alla luce del ponte.

Il coefficiente di ripartizione trasversale è calcolato in via semplificata con uno schema di trave continua su appoggi elastici, dove la rigidezza della trave continua tiene conto delle rigidezze dei trasversi e della soletta e gli appoggi elastici rappresentano i singoli archi della struttura.

Il valore del coefficiente di ripartizione trasversale, denominato Y9, è riportato nelle tabelle.

Il programma di calcolo utilizzato ammette un numero massimo di 25 archi ai fini del calcolo della ripartizione trasversale e nel caso di strutture con un maggior numero di archi adotta comunque in via approssimata tale valore.

I carichi nominali delle corsie includono gli effetti dinamici per pavimentazioni di media rugosità.

Il carico mobile che agisce su un singolo arco è pertanto costituito da due forze concentrate distanti 1,20 m una dall'altra, ciascuna di intensità

$$Y9 * 300 \text{ kN}$$

A questo si aggiunge, quando sfavorevole per la struttura, un carico linearmente distribuito di intensità pari a

$$Y9 * 9 \text{ kN/m}^2 * 3,00 \text{ m} = Y9 * 27,0 \text{ kN/m.}$$

Il sovraccarico, se agisce sul rilevato fuori dall'impalcato oltre il ritto dell'arco, determina una pressione orizzontale uniforme sulla parete esterna della struttura assunta pari al coefficiente di spinta del terreno moltiplicato per il carico distribuito  $Y9 * 27,0 \text{ kN/m}$ .

La forza di frenamento stabilita dalla normativa risulta agente nella direzione dell'asse della strada con un'intensità pari al 60% dei due assi  $Q_{1k}$  oltre al 10 % del carico distribuito  $q_{1k}$ . Data la grande rigidezza trasversale dell'impalcato, la forza di frenamento si ripartisce su più archi contigui. Il numero di archi sui quali è ripartita la forza di frenamento è indicato, per ogni condizione di carico, nella tabella “*Verifica delle sezioni*”.

Il verso applicato alla forza di frenamento è ovviamente quello più sfavorevole alla stabilità.

#### **4.4 Coefficienti moltiplicativi delle azioni**

Le azioni utilizzate nel calcolo sono moltiplicate per i coefficienti delle azioni indicate nel D.M. 14/1/2008.

**TABELLA DEI COEFFICIENTI MOLTIPLICATIVI DELLE AZIONI**

AZIONI		Verifiche S.L.U. (combinaz. fondamentale)	Verifiche S.L.E. (fessurazione)	Verifiche S.L.U. (combinaz. sismica)
Peso proprio strutture	g1	1,35	1	1
Peso della terra portata	g2	1,35	1	1
Spinta della terra	g3	1,35 (1 se favorevole)	1	1
Carichi mobili	q1	1,35	0,00 (quasi perm.) 0,75 (frequente) <b>1,00</b> (rara)	0
Frenamento	q4	1,5	0	0
Azioni sismiche	-	0	0	1

#### 4.5 Prospetto delle condizioni di carico

Le disposizioni dei carichi mobili sulla struttura sono individuate in base all'esame delle linee di influenza per generare le massime sollecitazioni nelle sezioni.

L'analisi comprende le verifiche allo stato limite ultimo, le verifiche allo stato limite di esercizio per la fessurazione e le verifiche sismiche allo stato limite ultimo.

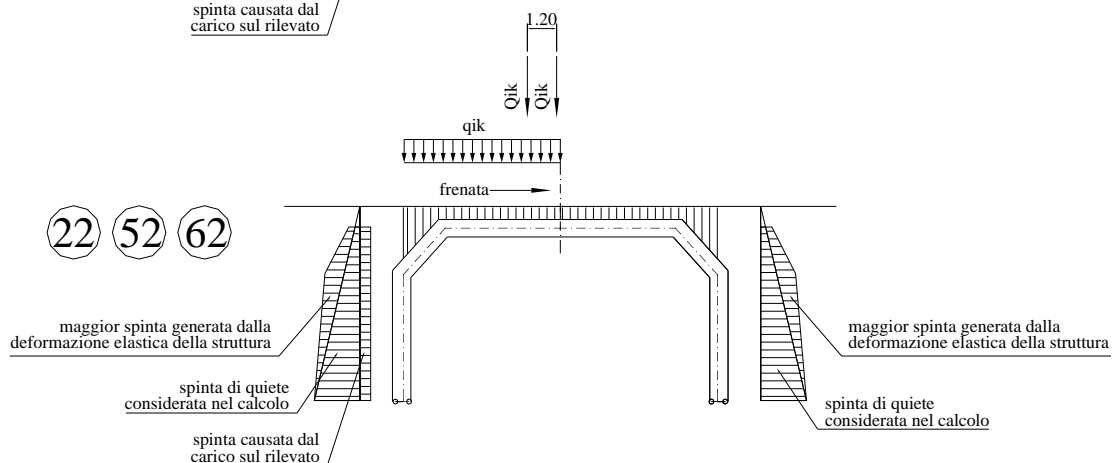
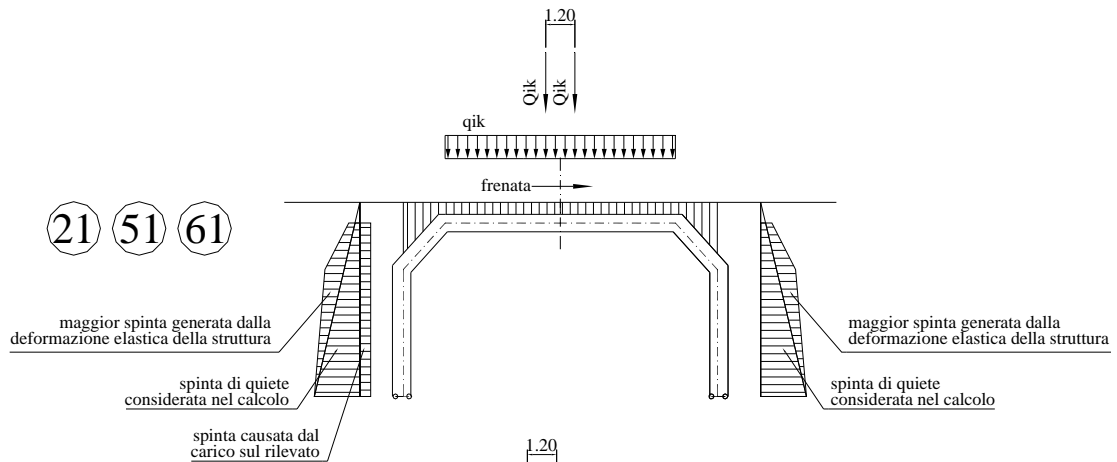
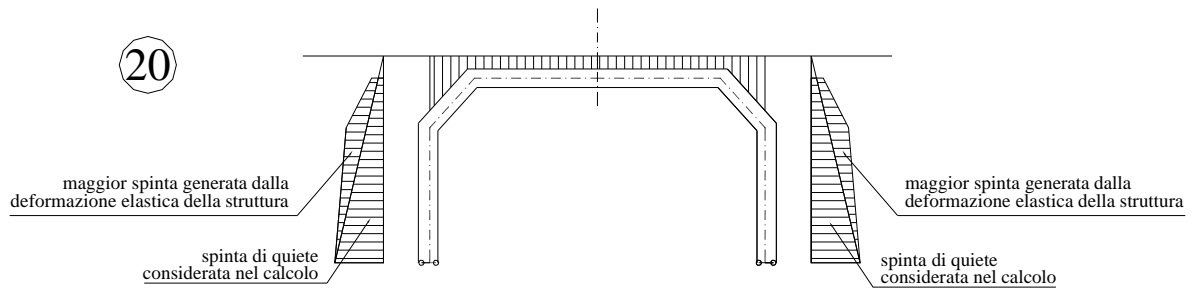
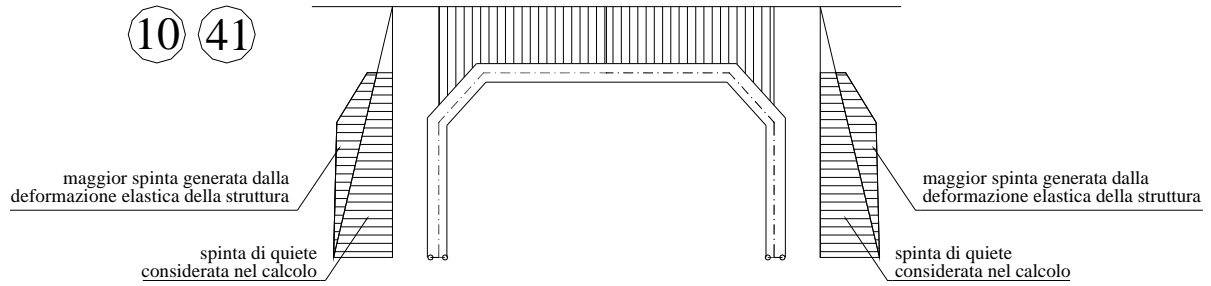
Le condizioni di carico analizzate sono descritte nel prospetto e negli schemi grafici che seguono.

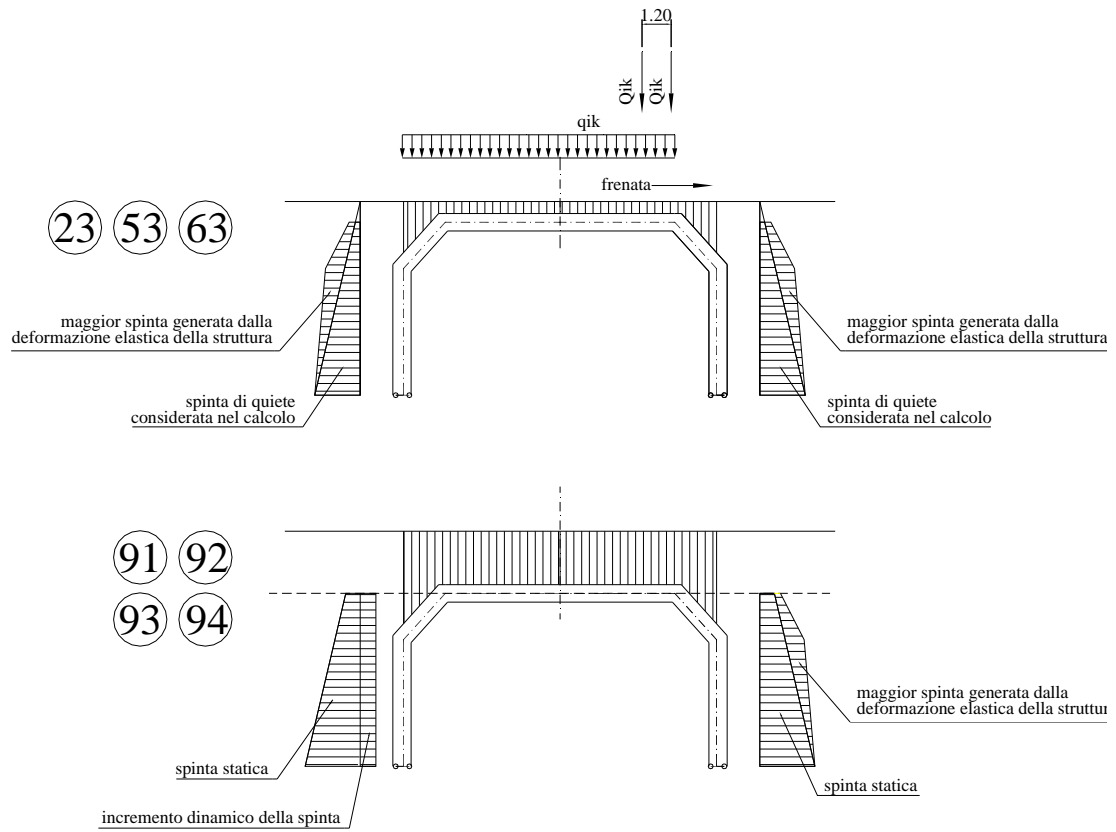
**TABELLA DELLE CONDIZIONI DI CARICO**

Condiz di carico	Tipo di verifica
10	S.L.U.: solo carichi permanenti: spessore terra max
20	S.L.U.: solo carichi permanenti: spessore terra min
21, 22, 23	S.L.U.: con carichi accidentali
41	S.L.E.: combinazione quasi permanente
51, 52, 53	S.L.E.: combinazione frequente
61, 62, 63	S.L.E.: combinazione rara
91, 92, 93, 94	S.L.U.: combinazione sismica



## CONDIZIONI DI CARICO





## **5 CALCOLO DELLE SOLLECITAZIONI NELLE TRAVI E DEGLI SPOSTAMENTI NODALI**

Le caratteristiche di sollecitazione nelle sezioni della struttura e gli spostamenti nodali sono calcolati con un modello elastico lineare, senza ridistribuzioni, mediante un programma per travi costituenti un telaio piano, interattivo con la spinta della terra sulle pareti esterne della struttura. La struttura è schematizzata considerando gli assi baricentrici delle travi.

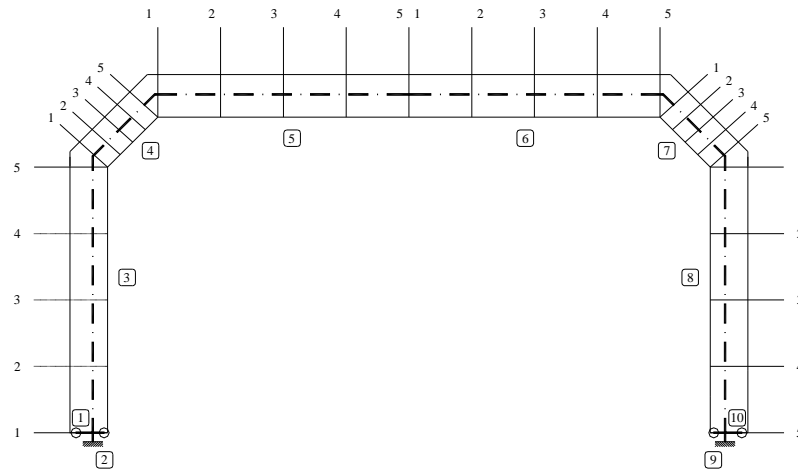
Il programma risolve anche il particolare vincolo a doppia cerniera esistente alla base di ogni ritto. In particolare la base di ogni ritto è sagomata in modo da formare due cerniere: una con asse di rotazione in prossimità della facciata interna del manufatto e l'altra in prossimità della facciata contro terra. Le diverse disposizioni dei carichi applicati possono attivare tre situazioni:

- quando la rotazione della base del ritto avviene verso il terreno si attiva la cerniera in prossimità del lato esterno;
- quando la rotazione della base del ritto è verso l'interno della struttura si attiva la cerniera in prossimità del lato interno;
- quando la risultante delle forze passa tra le due cerniere poste alla base del ritto non si ha alcuna rotazione e lo schema statico diventa di incastro anziché di cerniera.

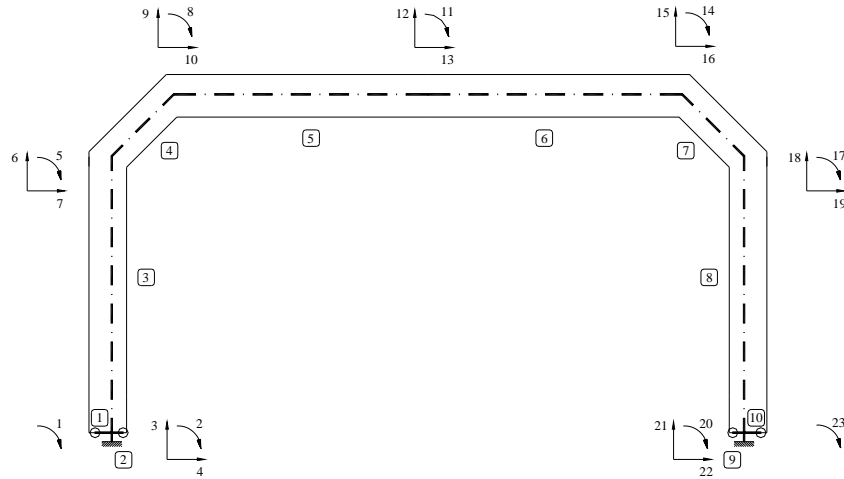
Nelle prime due situazioni, il modello di calcolo considera due travi fittizie aggiuntive (travi 1 e 10) per tenere conto dell'eccentricità della cerniera rispetto all'asse baricentrico della trave. Le due travi fittizie hanno una lunghezza pari alla distanza tra l'asse baricentrico ed il centro della cerniera e sono orientate verso la cerniera che è attiva (a seconda dei casi,  $0^\circ$  o  $180^\circ$ ). Per simulare una rigidità infinita, queste travi sono dotate di un'area e di un momento d'inerzia molto maggiori di quelli delle altre travi.

La tabella "Sollecitazioni nelle travi" espone anche le caratteristiche di sollecitazione delle travi fittizie e indica con le espressioni "cerniera esterna", "cerniera interna" o "incastro" l'effettiva condizione di vincolo alla base di ciascun ritto per ogni condizione di carico.

Gli schemi che seguono mostrano la numerazione delle travi, la numerazione delle sezioni in cui sono calcolate le caratteristiche di sollecitazione e la numerazione degli spostamenti nodali considerati.



NUMERAZIONE DEGLI SPOSTAMENTI NODALI



## **6 VERIFICA DELLE SEZIONI ALLO STATO LIMITE ULTIMO**

La verifica allo stato limite ultimo è svolta secondo le norme di calcolo esposte al punto 4.1.2 del D.M.14/1/2008 "Approvazione delle nuove norme tecniche per le costruzioni".

Le tabelle espongono i dati e i risultati del calcolo per ciascuna delle cinque sezioni di ogni trave. Il calcolo è svolto in base ai criteri illustrati nei paragrafi che seguono.

Il diagramma tensione-deformazione del calcestruzzo è quello di tipo parabola-rettangolo (fig. 4.1.1.(a) della norma) in cui assumiamo ovunque  $\varepsilon_{c2} = 0,20\%$  e  $\varepsilon_{cu} = 0,35\%$ , avendo ovunque il calcestruzzo resistenza inferiore a C50/60.

Il diagramma tensione-deformazione dell'acciaio è quello elastico perfettamente plastico, con deformazione massima assunta nel calcolo  $\varepsilon_{ud} = 1\%$ .

Tutte le travi sono dotate di armatura resistente al taglio. Per i puntoni di calcestruzzo nell'ideale traliccio è stata assunta un'inclinazione  $\theta$  tale che  $\text{ctg } \theta = 1,5$

Il calcolo della resistenza al "taglio trazione" ed al "taglio compressione" è fatto applicando rispettivamente le formule [4.1.18] e [4.1.19].

L'armatura a taglio è costituita da staffe perpendicolari all'asse della trave, cioè con  $\alpha = 90^\circ$  e ferri piegati con  $\alpha = 45^\circ$  circa. La loro quantità è indicata nelle tabelle; il calcolo tiene conto di entrambe. Dal momento che l'inclinazione reale dei ferri piegati può variare fra  $40^\circ$  e  $50^\circ$ , nel calcolo è stato assunto, come inclinazione dei ferri piegati,  $\alpha = 40^\circ$  che è il valore che rende minimo il taglio trazione; pertanto al coefficiente  $(\text{ctg } \alpha + \text{ctg } \theta) * \sin \alpha$  della formula [4.1.18] per la parte relativa ai ferri piegati assume un valore fisso = 1,73.

Il codice di calcolo accerta che il contributo dovuto ai ferri piegati non superi il 50% del totale; altrimenti espone come taglio resistente il doppio di quello dovuto alle sole staffe.

Per assolvere le prescrizioni dell'ultimo capoverso del paragrafo 4.1.2.1.3.2. il codice calcola la quantità  $a_1$  (décalage) con la formula [4.1.22]. Conseguentemente calcola ed espone il momento flettente massimo, agente nel tronco di trave lungo  $2 * a_1$  preso a cavallo della sezione in esame.

### **6.1 Sollecitazioni esterne**

Le sollecitazioni esterne agenti nella sezione, calcolate con i coefficienti  $\gamma$  delle azioni, sono rappresentate come segue:

MEd Momento flettente baricentrico

e1 Eccentricità della risultante rispetto alla facciata interna o intradosso delle travi

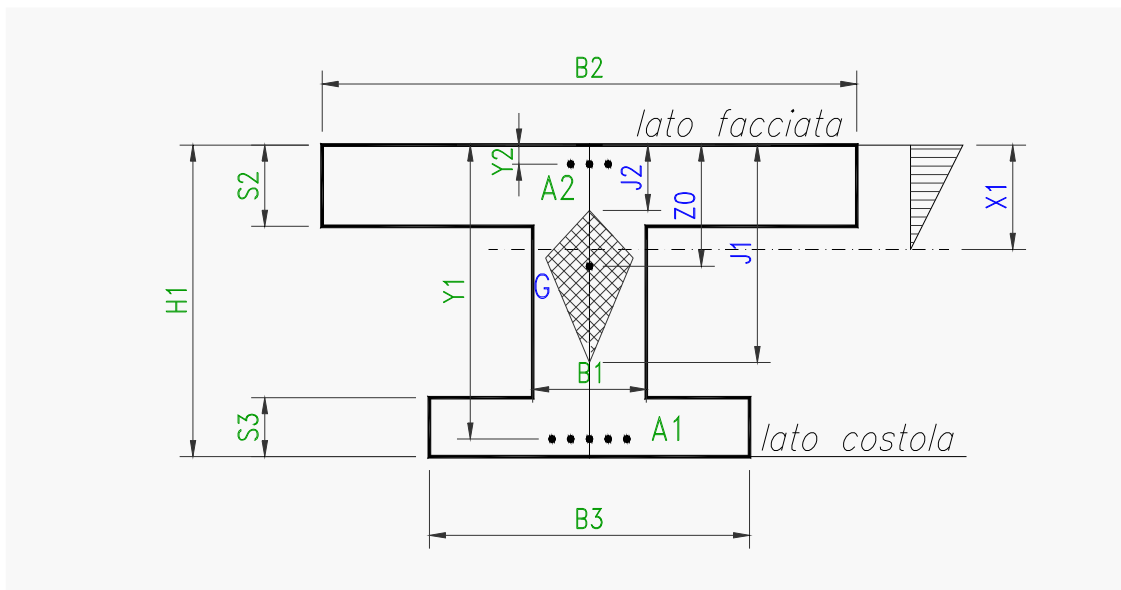
MEd + décalage Momento flettente baricentrico massimo agente sulla trave in una zona larga  
 $0,9 * Y / 2$  estesa da ciascun lato della sezione analizzata (con Y = altezza utile)

NEd Sforzo normale

VEd Sforzo di taglio

## 6.2 Descrizione delle sezioni e aree dei ferri

La descrizione geometrica della sezione segue lo schema della figura seguente:



Nelle tabelle di verifica sono indicate le seguenti grandezze:

- H = altezza della sezione
- Y = altezza utile = distanza del lembo compresso dal baricentro delle armature tese
- B5 = larghezza lato compresso; dipende dal segno del momento baricentrico MEd e dalla larghezza di compartecipazione della soletta compressa
- B1 = larghezza della sezione al fine della tensione tangenziale
- X1 = distanza dell'asse neutro dal lembo compresso
- A1 = area delle armature esterne, cioè dal lato della terra o dell'estradosso dell'arco
- A2 = area delle armature interne, cioè dal lato della facciata interna della galleria o del ponte
- A3 = sezione dei ferri piegati che competono ad un concio di trave di lunghezza pari  $0,9 * Y$ .
- A4 = sezione complessiva delle staffe che competono ad un concio di trave di lunghezza pari ad 1 m.

### 6.3 Sollecitazioni resistenti

Mrd Momento flettente baricentrico a cui resiste la sezione allo stato limite ultimo in presenza dello sforzo normale NEd

VRsd Resistenza di calcolo a “taglio trazione”

VRcd Resistenza di calcolo a “taglio compressione”

La sezione è verificata se  $M_{Ed} + d\text{ècalage} < M_{rd}$

$$\text{abs}(V_{Ed}) < V_{Rd} = \min(V_{Rsd}, V_{Rcd})$$

## **7 VERIFICA ALLO STATO LIMITE DI ESERCIZIO**

La normativa prescrive di prendere in conto le seguenti combinazioni delle azioni (punto 4.1.2.2.4.2):

- Combinazione quasi permanente: considera le azioni dei soli carichi permanenti.
- Combinazione frequente: considera le azioni dei carichi permanenti computati interamente e dei carichi mobili ridotti con un fattore di combinazione 0,75.
- Combinazione rara: considera le azioni dei carichi permanenti e dei carichi mobili con un fattore di combinazione pari a 1.

Nei tabulati di verifica le caratteristiche della sollecitazione sono calcolate con i metodi del calcolo elastico lineare, senza ridistribuzioni. Le disposizioni dei carichi mobili sono le stesse impiegate per determinare le sollecitazioni massime nelle verifiche allo S.L.U..

I momenti flettenti  $M_0$  sono calcolati rispetto all'asse baricentrico della trave. I momenti flettenti  $M_1$  e le eccentricità  $e_1$  sono calcolati rispetto alla facciata interna (=intradosso) delle travi. Hanno segno positivo se tendono la facciata interna e comprimono l'estradosso.

Lo sforzo normale e lo sforzo di taglio sono indicati rispettivamente con  $N_1$  e  $T_1$ .

La descrizione geometrica della sezione avviene secondo lo schema già esposto nella verifica allo stato limite ultimo.

### **7.1 Verifica a fessurazione (4.1.2.2.4)**

Le aperture delle fessure  $w_d$ , calcolate in conformità al paragrafo 4.1.2.2.4.6, sono espresse nell'ultima colonna della tabella.

Lo stato limite di fessurazione è commisurato alle condizioni ambientali ed alla sensibilità delle armature alla corrosione. Per armature poco sensibili, tra le quali rientra l'acciaio da cemento armato ordinario, in condizioni ambientali "ordinarie" a sensi della tabella 4.1.III, lo stato limite di fessurazione risulta:

- $w_2 = 0,3$  mm per la combinazione quasi permanente
- $w_3 = 0,4$  mm per la combinazione frequente

I risultati dimostrano la conformità del progetto alle norme richiamate.



## **7.2 Calcolo delle tensioni di esercizio (4.1.2.2.5)**

Sono espresse le tensioni di trazione nell'acciaio e di compressione nel calcestruzzo per confrontarne i valori con i massimi stabiliti per lo stato limite di tensione di esercizio.

Per la combinazione caratteristica rara, in base alle resistenze caratteristiche dei materiali impiegati, risultano le seguenti limitazioni:

Calcestruzzo dei prefabbricati (C35/45):  $\sigma_c < 0,83 * 45 * 0,60 = 22,41 \text{ N/mm}^2$

Calcestruzzo nei giunti (C28/35):  $\sigma_c < 0,83 * 35 * 0,60 = 17,43 \text{ N/mm}^2$

Calcestruzzo della soletta (C28/35):  $\sigma_c < 0,83 * 35 * 0,60 = 17,43 \text{ N/mm}^2$

Per la combinazione di carico quasi permanente in ambiente moderatamente aggressivo risultano le seguenti limitazioni:

Calcestruzzo dei prefabbricati (C35/45):  $\sigma_c < 0,83 * 45 * 0,45 = 16,81 \text{ N/mm}^2$

Calcestruzzo nei giunti (C28/35):  $\sigma_c < 0,83 * 35 * 0,45 = 13,07 \text{ N/mm}^2$

Calcestruzzo della soletta (C28/35):  $\sigma_c < 0,83 * 35 * 0,45 = 13,07 \text{ N/mm}^2$

Acciaio: nella combinazione caratteristica:  $\sigma_s < 0,80 * 450 \text{ N/mm}^2 = 360 \text{ N/mm}^2$

I risultati dimostrano la conformità del progetto alle norme richiamate.

## **8 VERIFICA SISMICA DELLA STRUTTURA**

### **8.1 Dati di progetto dell'azione sismica**

Le azioni sismiche di progetto sono definite in base alla “pericolosità sismica di base” del sito di costruzione attraverso i seguenti tre parametri:

$a_g$  = accelerazione orizzontale massima al sito

$F_0$  = fattore di amplificazione dello spettro in accelerazione orizzontale

$T_c^*$  = periodo di inizio del tratto a velocità costante dello spettro in accelerazione orizzontale

Il loro valore è espresso negli allegati in base alla zona geografica in cui è inserita l'opera, in relazione alla vita di riferimento VR ed alla probabilità di superamento del 10% per la stato ultimo di vita (SLV). Sono inoltre esposti la categoria del suolo di fondazione, la categoria topografica, i coefficienti sismici verticali e verticali ottenuti, i coefficienti di spinta e l'incremento dinamico utilizzati.

I dati sismici sono riepilogati nella tabella “Dati del sisma“ (seconda pagina degli allegati) e richiamati nei tabulati delle verifiche sismiche (condizioni 91-94).

La normativa sui ponti, capitolo 7.9 DM 08, si riferisce a strutture fuori terra tipo viadotti e simili. Per strutture immerse nel terreno per oltre l'80 % (come sono i ponti costituiti da un arco rinfiancato dal terreno), l'Eurocodice indica di utilizzare il metodo pseudo-statico equivalente.

In conformità al paragrafo 7.3.5 gli effetti massimi del sisma sono ottenuti combinando l'azione sismica verticale con quella orizzontale, assumendo alternativamente il 100% di una con il 30% dell'altra. Considerando inoltre che l'oscillazione verticale può causare un incremento o un decremento dei pesi, si ottengono le seguenti quattro combinazioni delle azioni:

- condizione di carico 91: 100% dell'azione verticale verso il basso + 30% dell'azione orizzontale da sinistra verso destra
- condizione di carico 92: 100% dell'azione verticale verso l'alto + 30% dell'azione orizzontale da sinistra verso destra
- condizione di carico 93: 30% dell'azione verticale verso il basso + 100% dell'azione orizzontale da sinistra verso destra
- condizione di carico 94: 30% dell'azione verticale verso l'alto + 100% dell'azione orizzontale da sinistra verso destra

## 8.2 Forze inerziali

Alle masse della struttura e della terra da essa portata sono state applicate le forze d'inerzia indotte dal sisma utilizzando i seguenti coefficienti sismici:

- coefficiente sismico orizzontale:  $k_h = \beta * S * a_g/g$  (7.11.6)

- coefficiente sismico verticale:  $k_v = 0.5 k_h$  (7.11.7)

dove:

$\beta_m$  = coefficiente di riduzione dell'accelerazione massima attesa al sito

$$S = S_s * S_T$$

$S_s$  = coefficiente dell'amplificazione stratigrafica

$S_T$  = coefficiente dell'amplificazione topografica

Le masse soggette all'inerzia sismica sono:

- le masse costituenti l'impalcato (travi 3, 4, 5, 6, 7 e 8). Le loro forze d'inerzia sono distribuite con legge lineare sull'asse baricentrico di ciascuna trave;
- le masse di terra portate dall'impalcato. Le relative forze d'inerzia sono distribuite con legge lineare sulle varie travi costituenti l'impalcato, in proporzione al peso della terra portata.

### 8.3 Incremento dinamico della spinta

L'incremento dinamico della spinta di quiete che si esercita contro la struttura dal lato di monte (assunto come lato d'arrivo della pressione sismica e posto sul lato sinistro nelle nostre figure) in condizioni sismiche è calcolato con la formula di Wood, richiamata nell'Eurocodice8-parte5 appendice E.9:

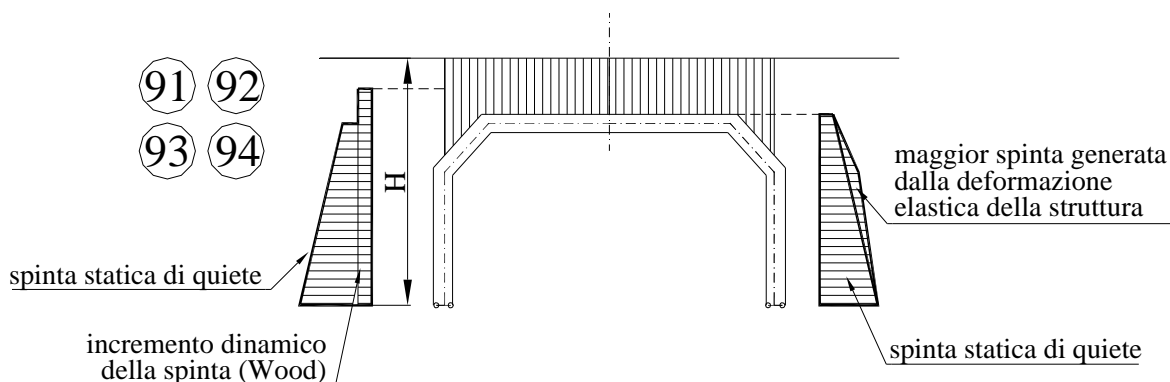
$$\Delta P_d = a_g/g * S * \gamma * H^2$$

dove:

$\gamma$  = peso specifico del terreno di riempimento

H = altezza spingente = altezza dallo spiccatto di fondazione al piano campagna

L'incremento dinamico della spinta è ripartito uniformemente sul ritto e sull'obliquo di monte considerando la pressione che agisce su un'altezza pari a quella della struttura più lo spessore di terra al di sopra, ma limitato ad un massimo di 1m quando il ricoprimento è maggiore. Pertanto consideriamo che il primo strato di terra al di sopra della struttura (fino ad 1m) rimanga in aderenza, mentre l'eventuale eccedenza venga equilibrato dalla contropinta del lato opposto.



### 8.4 Verifica delle sezioni allo S.L.U. - Conclusioni

Il calcolo numerico delle caratteristiche di sollecitazione è effettuato con un calcolo elastico lineare, impiegando lo stesso programma per il calcolo di telai piani già impiegato per il calcolo della struttura in condizioni normali. Esso tiene conto dell'interazione con il terreno dal lato di valle.

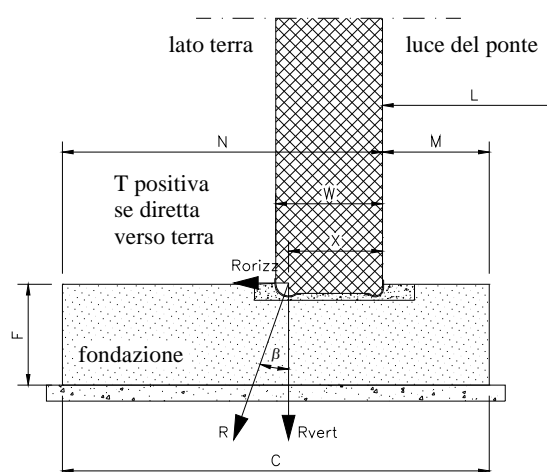
Le verifiche delle sezioni allo stato limite ultimo sono sviluppate con lo stesso procedimento seguito per le verifiche ai carichi di progetto. I dati e i risultati del calcolo sono esposti in tabelle del tutto analoghe. I coefficienti di sicurezza sui materiali sono gli stessi utilizzati per le verifiche non sismiche.

Dall'esame dei risultati numerici risulta che in tutte le sezioni sia il momento flettente che lo sforzo di taglio sotto l'effetto del sisma sono inferiori alle rispettive resistenze strutturali. Si conclude pertanto che la struttura è idonea a resistere al sisma di progetto (senza prendere in considerazione né la formazione di cerniere plastiche, né alcuna redistribuzione dei momenti flettenti).

## 8.5 Sollecitazioni trasmesse alle fondazioni

Le due componenti ( $R_{vert}$  e  $R_{orizz}$ ) della risultante trasmessa dalla struttura alla fondazione sono indicate nella tabella "Reazioni trasmesse alle fondazioni", che riporta anche la distanza dalla facciata del punto d'applicazione della risultante.

### Il calcolo delle fondazioni non rientra nella presente relazione.



## 9 CODICI DI CALCOLO

### 9.1 Tipo di analisi svolta

Il codice di calcolo deriva dall'evoluzione, sviluppata in molti anni, di un programma di soluzione di telai piani nato alla fine degli anni ottanta. L'attuale programma permette la verifica di tutte le tipologie di portali realizzate con i prefabbricati articolati Tensiter di serie.

Sulla base dei dati inseriti, il codice di calcolo determina le reazioni vincolari e le sollecitazioni agenti nelle varie sezioni della struttura risolvendo il telaio con un'analisi statica lineare senza redistribuzioni.

La verifica della resistenza delle sezioni in cemento armato normale è basata su distribuzioni tensionali a parabola-rettangolo nel calcestruzzo compresso per le verifiche a SLU e sismiche, e su distribuzioni tensionali elastico-lineari parzializzate per le verifiche a SLE (tensioni e fessurazione).

Nelle verifiche a SLU il codice di calcolo mostra il confronto fra le sollecitazioni dovute alle azioni di progetto e le sollecitazioni resistenti. Nelle verifiche a SLE il programma mostra le tensioni calcolate e l'ampiezza delle fessure da confrontare con i valori massimi ammessi dalle norme.

## **9.2 Origine e caratteristiche dei codici di calcolo**

Gli allegati alla presente relazione sono compilati mediante il programma denominato "CalcoloArticolati", realizzato specificamente per le società del gruppo Tensiter e per le loro licenziatarie sulla base del codice di calcolo iniziale sviluppato originariamente dall'Ing. Carlo Chiaves, inventore delle strutture Tensiter.

Il programma, successivamente aggiornato, espone nella prima pagina delle tabelle la revisione utilizzate per effettuare il calcolo.

## **9.3 Affidabilità dei codici utilizzati**

L'affidabilità dei risultati forniti dal codice è stata controllata per molteplici condizioni di utilizzo, per testare tutte le diverse parti del codice. Ad esempio:

- è stata verificata la simmetria dei risultati su strutture simmetriche sia nella geometria che nei carichi; i risultati forniti sono risultati simmetrici, con buona precisione, benché il metodo di risoluzione del telaio avvenga con un calcolo matriciale per sua natura asimmetrico;
- sono stati sviluppati i test relativi a una sola azione non nulla, onde confrontarne i risultati con quelli facilmente calcolabili a mano;
- sono stati confrontati i risultati del calcolo di varie sezioni in c.a., sia a doppio T che circolari armate (pali), variamente sollecitate sia a SLU che a SLE, con i risultati di identiche sezioni calcolate a mano.

In base ai risultati di questo programma o delle sue precedenti versioni sono state costruite più di 500 opere con prefabbricati articolati Tensiter, in Italia e all'estero, in condizioni molto diversificate, comprendenti sottopassi e cavalcavia stradali e ferroviari, gallerie artificiali con ricoperture in terra fino a 15 m, ponti e ponticelli su fiumi, torrenti e canali, anche in zone ad elevata sismicità.

Inoltre, in molti casi, sono stati effettuati anche confronti di verifica con i risultati calcolati in via indipendente da altri progettisti nell'ambito delle procedure di approvazione di progetti specifici.

# **ALLEGATO - CALCOLI**

**Opera SP68-FNM SEA-Malpensa (VA)**

**Struttura: O11997b-1112 - H x L = 7.50 x 10.20**

**DATI GEOMETRICI DELL'OPERA**

Luce netta della struttura	m	10.20
Altezza nominale interna della struttura	m	7.50
Numero di archi prefabbricati	n°	9
Interasse tra gli archi della struttura	m	1.25
Larghezza teorica totale	m	11.25
Lunghezza orizzontale dell'obliquo (aa)	m	1.00

**MATERIALI**

<b>Calcestruzzo (§ 11.2.10 e 4.1.2.1.1)</b>		
<b>Calcestruzzo dei prefabbricati</b>		
Resistenza caratteristica cubica $R_{ck}$	N/mm <sup>2</sup>	<b>45</b>
Resistenza caratteristica cilindrica $f_{ck} = 0,83 R_{ck}$	N/mm <sup>2</sup>	37.35
Resistenza di calcolo a compressione $f_{cd} = 0,85 * f_{ck} / 1,5$	N/mm <sup>2</sup>	21.17
Resistenza media a trazione assiale $f_{ctm} = 0,30 * f_{ck}^{2/3}$	N/mm <sup>2</sup>	3.35
Resistenza di calcolo a trazione $f_{ctd} = f_{ctm} * 0,7 / 1,5$	N/mm <sup>2</sup>	1.56
<b>Calcestruzzo dei giunti</b>		
Resistenza caratteristica cubica $R_{ck}$	N/mm <sup>2</sup>	<b>35</b>
Resistenza caratteristica cilindrica $f_{ck} = 0,83 R_{ck}$	N/mm <sup>2</sup>	29.05
Resistenza di calcolo a compressione $f_{cd} = 0,85 * f_{ck} / 1,5$	N/mm <sup>2</sup>	16.46
Resistenza media a trazione assiale $f_{ctm} = 0,30 * f_{ck}^{2/3}$	N/mm <sup>2</sup>	2.84
Resistenza di calcolo a trazione $f_{ctd} = f_{ctm} * 0,7 / 1,5$	N/mm <sup>2</sup>	1.32
Modulo elastico impiegato nel calcolo	N/mm <sup>2</sup>	32 600
<b>Calcestruzzo della soletta superiore</b>		
Resistenza caratteristica cubica $R_{ck}$	N/mm <sup>2</sup>	<b>35</b>
Resistenza caratteristica cilindrica $f_{ck} = 0,83 R_{ck}$	N/mm <sup>2</sup>	29.05
Resistenza di calcolo a compressione $f_{cd} = 0,85 * f_{ck} / 1,5$	N/mm <sup>2</sup>	16.46
Resistenza media a trazione assiale $f_{ctm} = 0,30 * f_{ck}^{2/3}$	N/mm <sup>2</sup>	2.84
Resistenza di calcolo a trazione $f_{ctd} = f_{ctm} * 0,7 / 1,5$	N/mm <sup>2</sup>	1.32
<b>Acciaio (§ 4.1.2.1.1)</b>		
	tipo	<b>B450C</b>
Tensione caratteristica di snervamento $f_{yk}$	N/mm <sup>2</sup>	450
Resistenza di calcolo $f_{yd} = f_{yk} / 1,15$	N/mm <sup>2</sup>	391.3

**PROGRAMMA DI CALCOLO**

'CalcoloArticolati' vers.5.2.12
Normativa: Italia: D.M. 14/1/08

Opera SP68-FNM SEA-Malpensa (VA)

Struttura: O11997b-1112 - H x L = 7.50 x 10.20

#### DATI DEL TERRENO

<b>PROFILO del terreno sopra la struttura:</b>		
Coordinate del punto P rispetto alla mezzeria dell'estradosso:		
Xp	m	0
Yp	m	0.8
Yp solo terra	m	0.8
Pendenza del profilo (pos. se il profilo pende a destra):		
pendenza a sinistra di P	%	0
pendenza a destra di P	%	0
<b>PESO SPECIFICO del terreno:</b>		
$\gamma$	kN/m <sup>3</sup>	20
<b>SPINTE:</b>		
angolo d'attrito della terra	°	35
coefficiente di spinta di quiete a sinistra	-	0.43
coefficiente di spinta di quiete a destra	-	0.43
<b>Modulo elastico del terreno:</b>		
in superficie a sinistra	N/mm <sup>2</sup>	35
in superficie a destra	N/mm <sup>2</sup>	35
incremento con la profondità	N/mm <sup>2</sup> /m	3

#### DATI DEL SISMA

Vita nominale	anni	50
Classe d'uso	-	II
Cu	-	1.00
VR = Vita di riferimento	anni	50
Periodo di ritorno (SLV con P <sub>VR</sub> =10%)	anni	475
Categoria del sottosuolo		B
ag = accelerazione orizzontale massima al sito	g	0.042
Fo = fattore di amplif. dello spettro in accelerazione or.	-	2.627
Tc* = periodo di inizio del tratto a velocità costante	-	0.29
Categoria topografica	-	T1
S <sub>T</sub> = coeff. conseguente alla categoria topografica	-	1.0
S <sub>s</sub> = coeff. di amplificazione stratigrafica orizzontale	-	1.2
S = S <sub>s</sub> * S <sub>T</sub>	-	1.2
<b>Coefficienti sismici</b>		
$\beta$ = coefficiente di riduzione dell'accelerazione attesa	-	1
K <sub>h</sub> = coeff sismico orizzontale = $\beta * S * a_g/g$	-	0.050
K <sub>v</sub> = coeff sismico verticale = $\pm K_h / 2$	-	$\pm 0.025$
<b>Incremento dinamico della spinta (formula di Wood)</b>		
angolo d'attrito della terra		35
Coefficienti di spinta:		
di quiete a sinistra		0.43
di quiete a destra		0.43
$\Delta E_d = a_g/g * S * \gamma * H^2$	kN/m	84.39
punto di applicazione dell'incremento dinamico: metà altezza		



**DESCRIZIONE DEL TELAIO**

n° trave	Lunghezza		Area	Momento d'inertia	Orientamento		H sez.	Posizione baricentro	Mod. elastico terreno	
	facciata	trave			facciata	trave			esterno	interno
	cm.	cm.	cm2	cm4	gradi	gradi	cm.	cm.	N/cm2	N/cm2
1	0.00	22.51	1000000	1000000000	0.00°	180.00°	0.00	0.00	0	0
2	0.00	0.01	0	0	90.00°	90.00°	0.00	0.00	0	0
3	650.00	672.09	4020	2173785	90.00°	90.00°	75.00	29.51	6245	0
4	141.42	174.44	4658	3280866	45.00°	45.00°	75.00	36.49	4229	0
5	410.00	416.16	6120	5217451	0.00°	0.00°	85.00	45.44	3859	0
6	410.00	416.16	6120	5217451	0.00°	0.00°	85.00	45.44	3859	0
7	141.42	174.44	4658	3280866	-45.00°	-45.00°	75.00	36.49	4229	0
8	650.00	672.09	4020	2173785	-90.00°	-90.00°	75.00	29.51	6245	0
9	0.00	0.01	1000000	1000000000	-90.00°	-90.00°	0.00	0.00	0	0
10	0.00	33.49	1	10	0.00°	0.00°	0.00	0.00	0	0

Struttura: O11997b-1112 - H x L = 7.50 x 10.20

Opera SP68-FNM SEA-Malpensa (VA)

**DESCRIZIONE DELLE SEZIONI**

TRAVE	Sez	H1	Y1	Y2	B1	B2	S2	V2	B3	S3	V3	A1	A2	A3	A4	I0	G
3	1	75.0	69.0	5.0	40	125	12	0	40	0	0	9.11	12.32	0.00	14.77	0	29.5
3	2	75.0	69.0	5.0	40	125	12	0	40	0	0	9.11	12.32	0.00	9.40	0	29.5
3	3	75.0	69.0	5.8	40	125	12	0	40	0	0	9.11	12.32	0.00	9.40	0	29.5
3	4	75.0	69.0	6.6	40	125	12	0	40	0	0	16.93	12.32	3.19	9.40	0	29.5
3	5	75.0	69.0	6.6	49	125	12	0	49	0	0	24.76	7.09	3.20	9.40	0	29.5
4	1	75.0	69.0	7.1	36	125	12	0	125	10	0	24.76	7.89	1.39	9.40	0	36.5
4	2	75.0	69.0	7.1	36	125	12	0	125	10	0	24.76	7.85	0.00	9.40	0	36.5
4	3	75.0	69.0	7.1	36	125	12	0	125	10	0	24.76	7.85	0.00	9.40	0	36.5
4	4	75.0	69.0	7.1	36	125	12	0	125	10	0	23.18	7.85	0.00	9.40	0	36.5
4	5	75.0	69.0	7.1	36	125	12	0	125	10	0	18.47	10.09	1.39	9.40	0	36.5
5	1	85.0	79.0	9.5	40	125	12	0	125	20	0	18.47	10.23	5.23	12.67	0.00	45.4
5	2	85.0	79.0	9.5	40	125	12	0	125	20	0	15.66	18.40	6.03	12.67	0.00	45.4
5	3	85.0	79.0	9.0	40	125	12	0	125	20	0	11.09	26.06	3.43	12.67	0.00	45.4
5	4	85.0	79.0	8.5	40	125	12	0	125	20	0	8.55	31.70	0.00	12.67	0.00	45.4
5	5	85.0	79.0	8.0	40	125	12	0	125	20	0	4.52	29.05	0.00	12.67	0.00	45.4
6	1	85.0	79.0	8.0	40	125	12	0	125	20	0	4.52	29.05	0.00	12.67	0.00	45.4
6	2	85.0	79.0	8.5	40	125	12	0	125	20	0	8.55	31.70	0.00	12.67	0.00	45.4
6	3	85.0	79.0	9.0	40	125	12	0	125	20	0	11.09	26.06	3.43	12.67	0.00	45.4
6	4	85.0	79.0	9.5	40	125	12	0	125	20	0	15.66	18.40	6.03	12.67	0.00	45.4
6	5	85.0	79.0	9.5	40	125	12	0	125	20	0	18.47	10.23	5.23	12.67	0.00	45.4
7	1	75.0	69.0	7.1	36	125	12	0	125	10	0	18.47	10.09	1.39	9.40	0	36.5
7	2	75.0	69.0	7.1	36	125	12	0	125	10	0	23.18	7.85	0.00	9.40	0	36.5
7	3	75.0	69.0	7.1	36	125	12	0	125	10	0	24.76	7.85	0.00	9.40	0	36.5
7	4	75.0	69.0	7.1	36	125	12	0	125	10	0	24.76	7.85	0.00	9.40	0	36.5
7	5	75.0	69.0	7.1	36	125	12	0	125	10	0	24.76	7.89	1.39	9.40	0	36.5
8	1	75.0	69.0	6.6	49	125	12	0	49	0	0	24.76	7.09	3.20	9.40	0	29.5
8	2	75.0	69.0	6.6	40	125	12	0	40	0	0	16.93	12.32	3.19	9.40	0	29.5
8	3	75.0	69.0	5.8	40	125	12	0	40	0	0	9.11	12.32	0.00	9.40	0	29.5
8	4	75.0	69.0	5.0	40	125	12	0	40	0	0	9.11	12.32	0.00	9.40	0	29.5
8	5	75.0	69.0	5.0	40	125	12	0	40	0	0	9.11	12.32	0.00	14.77	0	29.5

**CALCOLO DELLA RIPARTIZIONE TRASVERSALE DEI CARICHI MOBILI****Dati:**

Numero di archi prefabbricati che formano il ponte	n°	9	Luce del ponte	m	10.20
Interasse tra gli archi della struttura	m	1.25	Larghezza teorica del ponte	m	11.25
Larghezza delle corsie veicolari	m	3	Numero di corsie veicolari	n°	3
Distanza della 1a corsia veicolare dal bordo del ponte	m	1.10	Larghezza del marciapiede con sovracc	m	1.10
Carico sulla corsia più carica: Q1k * q1	kN	810.0	Sovraccarico sul marciapiede (corsia 0)	t/m2	0.2548

**Carichi sulle corsie e ripartizione sugli archi:**

Corsia	Aliquota	Distanza dal bordo del ponte	Larghezza corsia	Carico per arco	Note
0	5%	0.00	1.10	0.019	Folla sul marciapiede
1	100%	1.10	3.00	0.417	
2	67%	4.10	3.00	0.278	
3	33%	7.10	3.00	0.139	

Rigidità del nodo centrale di un arco isolato	1 166.17	kN/cm
Momento d'inerzia del trasverso	3 654 664	cm4

**Sollecitazioni del trasverso con le azioni per le verifiche allo s.l.u.:**

ARCO	Carico mobile		FRECCHE DEGLI ARCHI			Forze tra trasverso e arco	TAGLIO	MOMENTO flettente
	Aliquota della corsia più caricata	Totale	Isolati	Con trasverso	Differenza			
		kN	mm	mm	mm	kN	kN	kN.m
1° arco	0.130	105.0	1.95	3.07	1.13	131.2	131.2	0.0
2° arco	0.384	310.9	4.18	3.47	-0.72	-83.5	47.7	164.1
3° arco	0.413	334.8	4.44	3.67	-0.77	-90.3	-42.6	223.7
4° arco	0.320	259.2	3.62	3.60	-0.02	-2.4	-45.0	170.5
5° arco	0.278	225.0	3.25	3.31	0.06	7.1	-37.9	114.3
6° arco	0.231	187.2	2.84	2.87	0.03	3.5	-34.4	66.9
7° arco	0.141	114.3	2.05	2.34	0.29	33.8	-0.6	23.9
8° arco	0.127	102.6	1.92	1.77	-0.15	-17.9	-18.5	23.1
9° arco	0.023	18.9	1.01	1.17	0.16	18.5	0.0	0.0

**Risultati:**

Freccia di un arco isolato con i soli carichi permanenti (condizione 20: verifica s.l.u.)	mm	0.81
Freccia max. di un arco isolato con carichi permanenti + mobili (condiz 21: verifica s.l.u.)	mm	4.47
Freccia max. della struttura con trasverso: carichi permanenti + mobili (in corrispondenza del 3° arco)	mm	3.67
Coefficiente di ripartizione trasversale teorico (= rapporto tra il carico agente sull'arco più carico e quello agente sulla corsia più carica)		<b>0.325</b>
Momento flettente positivo massimo sul trasverso (in corrispondenza del 3° arco)	kN.m	223.7
Momento flettente negativo massimo sul trasverso (in corrispondenza del 9° arco)	kN.m	0.0

**Calcolo delle sollecitazioni resistenti del trasverso:**

Componenti del trasverso	Descrizione sezioni			Aree ferri		Sollecitaz. resistenti	
	H	Y	B1	A1	A2	Vwd	Mrd
	altezza totale	altezza utile	larghezza utile	superiori	inferiori	kN	kN.m
Trave centrale a T, con piattabanda = metà della soletta superiore	85.0	80.3	228	14.12	9.42	305.7	271.7
	85.0	80.3	28	14.12	9.42		-373.2

**Struttura: O11997b-1112 - H x L = 7.50 x 10.20**

Opera SP68-FNM SEA-Malpensa (VA)

**Coefficienti moltiplicativi delle azioni  
per le diverse condizioni di carico impiegate**

<b>cond. carico</b>	<b>gi1</b>	<b>gi2</b>	<b>gi3</b>	<b>gi4</b>	<b>q1</b>	<b>q3</b>	<b>dinamico</b>
10, 20	1.35	1.35	1	1	0	0	0
21, 22, 23	1.35	1.35	1	1	1.35	1.35	1
41	1	1	1	1	0	0	0
51, 52, 53	1	1	1	1	0.75	0	1
61, 62, 63	1	1	1	1	1	0	1
91, 92, 93, 94	1	1	1	1	0	0	0

## DATI CONDIZIONE DI CARICO 20 - Solo carichi permanenti, profilo dei carichi accidentali (s.l.u.)

## CARICHI DISTRIBUITI lungo ogni trave, su una striscia larga un arco

n° trave	carichi verticali		pressione orizzontale a inizio trave			pressione orizzontale a fine trave		
	inizio trave	fine trave	quiete/altro	per deformaz	TOTALE	quiete/altro	per deformaz	TOTALE
	N/cm.	N/cm.	N/cm.	N/cm.	N/cm.	N/cm.	N/cm.	N/cm.
1	0.0	0.0	0.0	0.0	0.0	0.0	0.0	0.0
2	0.0	0.0	0.0	0.0	0.0	0.0	0.0	0.0
3	0.0	0.0	983.6	0.0	983.6	261.1	-5.1	256.1
4	449.7	155.3	184.6	-3.6	181.1	90.9	-2.6	88.3
5	270.0	270.0	0.0	0.0	0.0	0.0	0.0	0.0
6	270.0	270.0	0.0	0.0	0.0	0.0	0.0	0.0
7	155.3	449.7	-90.9	2.6	-88.3	-184.6	3.6	-181.1
8	0.0	0.0	-261.1	5.1	-256.1	-983.6	0.0	-983.6
9	0.0	0.0	0.0	0.0	0.0	0.0	0.0	0.0
10	0.0	0.0	0.0	0.0	0.0	0.0	0.0	0.0

N.B.: I carichi distribuiti sono riferiti allo sviluppo di ogni trave, secondo il suo orientamento.

## FORZE CONCENTRATE VERTICALI ad arco

Trave	n° forze sulla trave	Entità della forza	Distanza dal nodo precedente	Entità della forza	Distanza dal nodo precedente	Entità della forza	Distanza dal nodo precedente
		N	cm	N	cm	N	cm
1	0						
2	0						
3	0						
4	0						
5	0						
6	0						
7	0						
8	0						
9	0						
10	0						

## PESI PROPRII delle travi

(Carichi distribuiti che si aggiungono ai carichi verticali esposti nella prima tabella)

Trave	Peso lineare	Note
n°	N/cm	
1	0.0	trave fittizia
2	0.0	trave fittizia
3	135.7	
4	157.2	
5	206.6	
6	206.6	
7	157.2	
8	135.7	
9	0.0	trave fittizia
10	0.0	trave fittizia

## FORZE NODALI su un arco

(La tabella è compilata soltanto nelle posizioni in cui vi siano forze o coppie nodali)

Posizione nodale	Forza o coppia
	N o N.cm

N.B. I carichi, le forze concentrate e i pesi proprii sono già moltiplicati per i coefficienti 'g' moltiplicativi delle azioni

**CONDIZIONE DI CARICO 20 - Solo carichi permanenti, profilo dei carichi accidentali (s.l.u.)****SOLLECITAZIONI NELLE TRAVI**

			sez. 1	sez. 2	sez. 3	sez. 4	sez. 5	
<b>TRAVE 1</b>	<b>N</b>	(kN)	225.76	225.76	225.76	225.76	225.76	<b>Cerniera interna</b>
	<b>M</b>	(kN.m)	0.00	-20.80	-41.61	-62.41	-83.21	
	<b>T</b>	(kN)	-369.70	-369.70	-369.70	-369.70	-369.70	
<b>TRAVE 2</b>	<b>N</b>	(kN)	0.00	0.00	0.00	0.00	0.00	
	<b>M</b>	(kN.m)	0.00	0.00	0.00	0.00	0.00	
	<b>T</b>	(kN)	0.00	0.00	0.00	0.00	0.00	
<b>TRAVE 3</b>	<b>N</b>	(kN)	369.70	347.66	325.61	303.56	281.51	
	<b>M</b>	(kN.m)	-83.21	161.52	192.96	57.57	-198.20	
	<b>T</b>	(kN)	225.76	80.21	-36.75	-125.12	-184.91	
<b>TRAVE 4</b>	<b>N</b>	(kN)	330.31	320.33	311.36	303.42	296.50	
	<b>M</b>	(kN.m)	-236.54	-218.96	-207.55	-201.61	-200.45	
	<b>T</b>	(kN)	59.10	40.68	24.21	9.71	-2.84	
<b>TRAVE 5</b>	<b>N</b>	(kN)	214.32	214.32	214.32	214.32	214.32	
	<b>M</b>	(kN.m)	-190.33	-15.09	110.08	185.18	210.21	
	<b>T</b>	(kN)	195.39	146.54	97.69	48.85	0.00	
<b>TRAVE 6</b>	<b>N</b>	(kN)	214.32	214.32	214.32	214.32	214.32	
	<b>M</b>	(kN.m)	210.21	185.18	110.08	-15.09	-190.33	
	<b>T</b>	(kN)	0.00	-48.85	-97.69	-146.54	-195.39	
<b>TRAVE 7</b>	<b>N</b>	(kN)	296.50	303.42	311.36	320.33	330.31	
	<b>M</b>	(kN.m)	-200.45	-201.61	-207.55	-218.96	-236.54	
	<b>T</b>	(kN)	2.84	-9.71	-24.21	-40.68	-59.10	
<b>TRAVE 8</b>	<b>N</b>	(kN)	281.51	303.56	325.61	347.66	369.70	
	<b>M</b>	(kN.m)	-198.20	57.57	192.96	161.52	-83.21	
	<b>T</b>	(kN)	184.91	125.12	36.75	-80.21	-225.76	
<b>TRAVE 9</b>	<b>N</b>	(kN)	0.00	0.00	0.00	0.00	0.00	<b>Cerniera interna</b>
	<b>M</b>	(kN.m)	0.00	0.00	0.00	0.00	0.00	
	<b>T</b>	(kN)	0.00	0.00	0.00	0.00	0.00	
<b>TRAVE 10</b>	<b>N</b>	(kN)	225.76	225.76	225.76	225.76	225.76	
	<b>M</b>	(kN.m)	-83.21	-62.41	-41.61	-20.80	0.00	
	<b>T</b>	(kN)	369.70	369.70	369.70	369.70	369.70	

**SPOSTAMENTI NODALI**

	ROTAZIONE mrad.	SPOSTAM. VERT. mm.	SPOSTAM. ORIZZ. mm.
<b>inizio trave 1</b>	X(1)= 0.51608		
<b>inizio trave 2</b>			
<b>inizio trave 3</b>	X(2)= 0.51611	X(3)= 0.12	X(4)= 0.00
<b>inizio trave 4</b>	X(5)= -0.16542	X(6)= -0.05	X(7)= 0.06
<b>inizio trave 5</b>	X(8)= 0.17778	X(9)= -0.09	X(10)= 0.04
<b>inizio trave 6</b>	X(11)= 0.00000	X(12)= -0.81	X(13)= 0.00
<b>inizio trave 7</b>	X(14)= -0.17778	X(15)= -0.09	X(16)= -0.04
<b>inizio trave 8</b>	X(17)= 0.16542	X(18)= -0.05	X(19)= -0.06
<b>inizio trave 9</b>	X(20)= -0.51611	X(21)= 0.12	X(22)= 0.00
<b>inizio trave 10</b>	X(20)= -0.51611	X(21)= 0.12	X(22)= 0.00
<b>fine trave 10</b>	X(23)= -0.51608		

**VERIFICA DELLE SEZIONI - Struttura: O11997b-1112 - H x L = 7.50 x 10.20**

Opera SP68-FNM SEA-Malpensa (VA) #####

**Condizione di carico 20 - Solo carichi permanenti, profilo dei carichi accidentali (s.l.u.)**
**Dati del calcolo:**

PROFILO DEL TERRENO sopra la struttura:

Coordinate dello spigolo P rispetto al culmine dell'estradosso:	Xp = 0.00 m.	Yp = 0.80 m.
Pendenze a sinistra e a destra di P (+ se il profilo scende a destra)	a sx = 0%	a dx = 0%
Peso specifico del terreno:	a sinistra: 2.04 t/m3	a destra: 2.04 t/m3
Coefficiente di spinta di quiete:	a sinistra: 0.43 x g3 = 0.43	a destra: 0.43 x (g3) = 0.43
Modulo elastico del terreno in superficie:	a sx: 35 MPa	a dx: 35 MPa      Increment. con la profond. 3 MPa / m
Spessore di terreno considerato elastico:	a sx: 5.86 m.	a dx: 5.86 m.
Coefficienti moltiplicativi delle azioni:	g1 = 1.35	g2 = 1.35    g3 = 1.00

CARICHI MOBILI:

Nessuno

TRAVE	Sezione	Sollecitazioni esterne						Descrizione delle sezioni					Aree dei ferri				Sollecitazioni resistenti				Area acc. min.
		MEd	e1 distanza da facc.	MEd + décalage	NEd	VEd	VEd - riduzione appoggi	H altezza totale	Y altezza utile	B5 lato compreso	B1 larghezza taglio	X1 asse neutro	A1 esterni	A2 interni	A3 ferri piegati	A4 totale staffe/m	MRd baricentrico	VRsd	VRcd	VRd	
		kN.m	cm	kN.m	kN	kN	kN	cm	cm	cm	cm	cm	cm2	cm2	cm2	cm2/m	kN.m	kN	kN	kN	
3	1	-83.2	-7.0	<b>-83.2</b>	369.7	225.8	<b>225.8</b>	75.0	69.0	125.0	40.0	6.9	9.11	12.32	0.00	14.77	<b>-335.3</b>	538.5	996.4	538.5	4.52
	2	161.5	-76.0	<b>190.6</b>	347.7	80.2	<b>80.2</b>	75.0	70.0	40.0	40.0	12.9	9.11	12.32	0.00	9.40	<b>451.9</b>	347.6	1007.6	347.6	6.47
	3	193.0	-88.8	<b>203.1</b>	325.6	-36.7	<b>-36.7</b>	75.0	69.2	40.0	40.0	12.7	9.11	12.32	0.00	9.40	<b>439.9</b>	-343.6	-992.9	-343.6	6.39
	4	57.6	-48.5	<b>110.3</b>	303.6	-125.1	<b>-125.1</b>	75.0	68.4	40.0	40.0	11.1	16.93	12.32	3.19	9.40	<b>429.5</b>	-538.1	-1152.1	-538.1	6.27
	5	-203.1	40.9	<b>-239.7</b>	281.5	-184.9	<b>-172.4</b>	75.0	69.0	125.0	49.0	9.6	24.76	7.09	3.20	9.40	<b>-705.2</b>	-541.7	-1411.2	-541.7	5.54
4	1	-236.5	35.1	<b>-239.7</b>	330.3	59.1	<b>23.5</b>	75.0	69.0	125.0	36.0	9.9	24.76	7.89	1.39	9.40	<b>-739.4</b>	429.1	968.2	429.1	5.61
	2	-219.0	31.9	<b>-239.7</b>	320.3	40.7	<b>21.5</b>	75.0	69.0	125.0	36.0	9.8	24.76	7.85	0.00	9.40	<b>-736.4</b>	342.6	884.7	342.6	5.61
	3	-207.5	30.2	<b>-223.8</b>	311.4	24.2	<b>14.8</b>	75.0	69.0	125.0	36.0	9.8	24.76	7.85	0.00	9.40	<b>-733.7</b>	342.6	883.8	342.6	5.61
	4	-201.6	30.0	<b>-210.5</b>	303.4	9.7	<b>2.5</b>	75.0	69.0	125.0	36.0	9.5	23.18	7.85	0.00	9.40	<b>-692.5</b>	342.6	882.9	342.6	5.60
	5	-200.5	31.1	<b>-202.4</b>	296.5	-2.8	<b>9.6</b>	75.0	69.0	125.0	36.0	8.6	18.47	10.09	1.39	9.40	<b>-573.2</b>	429.1	964.1	429.1	5.58

TRAVE	Sezione	Sollecitazioni esterne						Descrizione delle sezioni					Aree dei ferri				Sollecitazioni resistenti				Area acc. min.
		MEd	e1 distanza da facc.	MEd + décalage	NEd	VEd	VEd - riduzione appoggi	H altezza totale	Y altezza utile	B5 lato com- presso	B1 larghez- za taglio	X1 asse neutro	A1 esterni	A2 interni	A3 ferri piegati	A4 totale staffe/m	MRd baricentrico	VRsd	VRcd	VRd	
		kN.m	cm	kN.m	kN	kN	kN	cm	cm	cm	cm	cm	cm2	cm2	cm2	cm2/m	kN.m	kN	kN	kN	
5	1	-190.3	43.4	<b>-202.4</b>	214.3	195.4	<b>160.6</b>	85.0	79.0	125.0	40.0	9.1	18.47	10.23	5.23	12.67	<b>-638.9</b>	854.3	1306.6	854.3	8.07
	2	-15.1	-38.4	<b>-100.0</b>	214.3	146.5	<b>142.9</b>	85.0	79.0	125.0	40.0	8.7	15.66	18.40	6.03	12.67	<b>-559.0</b>	904.0	1327.1	904.0	8.06
	3	110.1	-96.8	<b>153.9</b>	214.3	97.7	<b>97.7</b>	85.0	76.0	125.0	40.0	9.7	11.09	26.06	3.43	12.67	<b>813.3</b>	722.0	1209.5	722.0	6.67
	4	185.2	-131.8	<b>204.0</b>	214.3	48.8	<b>48.8</b>	85.0	76.5	125.0	40.0	10.8	8.55	31.70	0.00	12.67	<b>973.8</b>	511.9	1068.5	511.9	6.73
	5	210.2	-143.5	<b>210.2</b>	214.3	0.0	<b>0.0</b>	85.0	77.0	125.0	40.0	10.6	4.52	29.05	0.00	12.67	<b>906.4</b>	-515.2	-1075.4	-515.2	6.78
6	1	210.2	-143.5	<b>210.2</b>	214.3	0.0	<b>0.0</b>	85.0	77.0	125.0	40.0	10.6	4.52	29.05	0.00	12.67	<b>906.4</b>	-515.2	-1075.4	-515.2	6.78
	2	185.2	-131.8	<b>204.0</b>	214.3	-48.8	<b>-48.8</b>	85.0	76.5	125.0	40.0	10.8	8.55	31.70	0.00	12.67	<b>973.8</b>	-511.9	-1068.5	-511.9	6.73
	3	110.1	-96.8	<b>153.9</b>	214.3	-97.7	<b>-97.7</b>	85.0	76.0	125.0	40.0	9.7	11.09	26.06	3.43	12.67	<b>813.3</b>	-722.0	-1209.5	-722.0	6.67
	4	-15.1	-38.4	<b>-100.0</b>	214.3	-146.5	<b>-142.9</b>	85.0	79.0	125.0	40.0	8.7	15.66	18.40	6.03	12.67	<b>-559.0</b>	-904.0	-1327.1	-904.0	8.06
	5	-190.3	43.4	<b>-202.4</b>	214.3	-195.4	<b>-160.6</b>	85.0	79.0	125.0	40.0	9.1	18.47	10.23	5.23	12.67	<b>-638.9</b>	-854.3	-1306.6	-854.3	8.07
7	1	-200.5	31.1	<b>-202.4</b>	296.5	2.8	<b>-9.6</b>	75.0	69.0	125.0	36.0	8.6	18.47	10.09	1.39	9.40	<b>-573.2</b>	-429.1	-964.1	-429.1	5.58
	2	-201.6	30.0	<b>-210.5</b>	303.4	-9.7	<b>-2.5</b>	75.0	69.0	125.0	36.0	9.5	23.18	7.85	0.00	9.40	<b>-692.5</b>	-342.6	-882.9	-342.6	5.60
	3	-207.5	30.2	<b>-223.8</b>	311.4	-24.2	<b>-14.8</b>	75.0	69.0	125.0	36.0	9.8	24.76	7.85	0.00	9.40	<b>-733.7</b>	-342.6	-883.8	-342.6	5.61
	4	-219.0	31.9	<b>-239.7</b>	320.3	-40.7	<b>-21.5</b>	75.0	69.0	125.0	36.0	9.8	24.76	7.85	0.00	9.40	<b>-736.4</b>	-342.6	-884.7	-342.6	5.61
	5	-236.5	35.1	<b>-239.7</b>	330.3	-59.1	<b>-23.5</b>	75.0	69.0	125.0	36.0	9.9	24.76	7.89	1.39	9.40	<b>-739.4</b>	-429.1	-968.2	-429.1	5.61
8	1	-203.1	40.9	<b>-239.7</b>	281.5	184.9	<b>172.4</b>	75.0	69.0	125.0	49.0	9.6	24.76	7.09	3.20	9.40	<b>-705.2</b>	541.7	1411.2	541.7	5.54
	2	57.6	-48.5	<b>110.3</b>	303.6	125.1	<b>125.1</b>	75.0	68.4	40.0	40.0	11.1	16.93	12.32	3.19	9.40	<b>429.5</b>	538.1	1152.1	538.1	6.27
	3	193.0	-88.8	<b>203.1</b>	325.6	36.7	<b>36.7</b>	75.0	69.2	40.0	40.0	12.7	9.11	12.32	0.00	9.40	<b>439.9</b>	343.6	992.9	343.6	6.39
	4	161.5	-76.0	<b>190.6</b>	347.7	-80.2	<b>-80.2</b>	75.0	70.0	40.0	40.0	12.9	9.11	12.32	0.00	9.40	<b>451.9</b>	-347.6	-1007.6	-347.6	6.47
	5	-83.2	-7.0	<b>-83.2</b>	369.7	-225.8	<b>-225.8</b>	75.0	69.0	125.0	40.0	6.9	9.11	12.32	0.00	14.77	<b>-335.3</b>	-538.5	-996.4	-538.5	4.52



## DATI CONDIZIONE DI CARICO 21 - Carichi stradali: q1a in mezzeria + spinte asim (s.l.u.)

## CARICHI DISTRIBUITI lungo ogni trave, su una striscia larga un arco

n° trave	carichi verticali		pressione orizzontale a inizio trave			pressione orizzontale a fine trave		
	inizio trave	fine trave	quiete/altro	per deformaz	TOTALE	quiete/altro	per deformaz	TOTALE
	N/cm.	N/cm.	N/cm.	N/cm.	N/cm.	N/cm.	N/cm.	N/cm.
1	0.0	0.0	0.0	0.0	0.0	0.0	0.0	0.0
2	0.0	0.0	0.0	0.0	0.0	0.0	0.0	0.0
3	0.0	0.0	1034.6	0.0	1034.6	312.1	-32.0	280.1
4	449.7	155.3	220.7	-22.6	198.1	126.9	-67.6	59.3
5	388.5	388.5	0.0	0.0	0.0	0.0	0.0	0.0
6	388.5	388.5	0.0	0.0	0.0	0.0	0.0	0.0
7	155.3	449.7	-90.9	-61.0	-151.9	-184.6	-107.2	-291.8
8	0.0	0.0	-261.1	-151.6	-412.7	-983.6	0.0	-983.6
9	0.0	0.0	0.0	0.0	0.0	0.0	0.0	0.0
10	0.0	0.0	0.0	0.0	0.0	0.0	0.0	0.0

N.B.: I carichi distribuiti sono riferiti allo sviluppo di ogni trave, secondo il suo orientamento.

## FORZE CONCENTRATE VERTICALI ad arco

Trave	n° forze sulla trave	Entità della forza	Distanza dal nodo precedente	Entità della forza	Distanza dal nodo precedente	Entità della forza	Distanza dal nodo precedente
		N	cm	N	cm	N	cm
1	0						
2	0						
3	0						
4	0						
5	1	131 625	356.2				
6	1	131 625	60.0				
7	0						
8	0						
9	0						
10	0						

## PESI PROPRII delle travi

(Carichi distribuiti che si aggiungono ai carichi verticali esposti nella prima tabella)

Trave	Peso lineare	Note
n°	N/cm	
1	0.0	trave fittizia
2	0.0	trave fittizia
3	135.7	
4	157.2	
5	206.6	
6	206.6	
7	157.2	
8	135.7	
9	0.0	trave fittizia
10	0.0	trave fittizia

## FORZE NODALI su un arco

(La tabella è compilata soltanto nelle posizioni in cui vi siano forze o coppie nodali)

Posizione nodale	Forza o coppia
	N o N.cm
13	57 321

N.B. I carichi, le forze concentrate e i pesi proprii sono già moltiplicati per i coefficienti 'g' moltiplicativi delle azioni

**CONDIZIONE DI CARICO 21 - Carichi stradali: q1a in mezzzeria + spinte asimmm (s.l.u.)****SOLLECITAZIONI NELLE TRAVI**

		sez. 1	sez. 2	sez. 3	sez. 4	sez. 5	
<b>TRAVE 1</b>	<b>N</b> (kN)	220.04	220.04	220.04	220.04	220.04	<b>Cerniera interna</b>
	<b>M</b> (kN.m)	0.00	-30.27	-60.54	-90.81	-121.08	
	<b>T</b> (kN)	-537.96	-537.96	-537.96	-537.96	-537.96	
<b>TRAVE 2</b>	<b>N</b> (kN)	0.00	0.00	0.00	0.00	0.00	
	<b>M</b> (kN.m)	0.00	0.00	0.00	0.00	0.00	
	<b>T</b> (kN)	0.00	0.00	0.00	0.00	0.00	
<b>TRAVE 3</b>	<b>N</b> (kN)	537.96	515.91	493.86	471.81	449.77	
	<b>M</b> (kN.m)	-121.08	107.92	111.91	-60.96	-362.51	
	<b>T</b> (kN)	220.04	66.75	-56.90	-150.91	-215.28	
<b>TRAVE 4</b>	<b>N</b> (kN)	471.30	461.59	452.66	444.53	437.18	
	<b>M</b> (kN.m)	-402.53	-350.69	-305.08	-264.91	-229.42	
	<b>T</b> (kN)	156.16	137.46	120.95	106.64	94.52	
<b>TRAVE 5</b>	<b>N</b> (kN)	244.19	244.19	244.19	244.19	244.19	
	<b>M</b> (kN.m)	-181.84	158.88	437.09	652.79	727.00	
	<b>T</b> (kN)	362.91	301.92	240.93	179.94	-12.67	
<b>TRAVE 6</b>	<b>N</b> (kN)	301.51	301.51	301.51	301.51	301.51	
	<b>M</b> (kN.m)	727.00	626.82	385.14	80.96	-285.75	
	<b>T</b> (kN)	-12.67	-205.28	-266.27	-327.26	-388.25	
<b>TRAVE 7</b>	<b>N</b> (kN)	493.82	498.84	504.64	511.23	518.60	
	<b>M</b> (kN.m)	-328.85	-357.40	-391.45	-431.78	-479.15	
	<b>T</b> (kN)	-73.73	-88.17	-104.81	-123.65	-144.69	
<b>TRAVE 8</b>	<b>N</b> (kN)	475.11	497.16	519.20	541.25	563.30	
	<b>M</b> (kN.m)	-429.78	-80.92	117.56	129.19	-82.47	
	<b>T</b> (kN)	253.48	172.15	68.39	-57.81	-206.43	
<b>TRAVE 9</b>	<b>N</b> (kN)	563.30	563.30	563.30	563.30	563.30	
	<b>M</b> (kN.m)	-82.47	-82.47	-82.48	-82.48	-82.49	
	<b>T</b> (kN)	-206.43	-206.43	-206.43	-206.43	-206.43	
<b>TRAVE 10</b>	<b>N</b> (kN)	0.00	0.00	0.00	0.00	0.00	<b>Incastro</b>
	<b>M</b> (kN.m)	0.00	0.00	0.00	0.00	0.00	
	<b>T</b> (kN)	0.00	0.00	0.00	0.00	0.00	

**SPOSTAMENTI NODALI**

	ROTAZIONE mrad.	SPOSTAM. VERT. mm.	SPOSTAM. ORIZZ. mm.
<b>inizio trave 1</b>	X(1)= 0.23879		
<b>inizio trave 2</b>			
<b>inizio trave 3</b>	X(2)= 0.23884	X(3)= 0.05	X(4)= 0.00
<b>inizio trave 4</b>	X(5)= 0.41432	X(6)= -0.20	X(7)= 0.35
<b>inizio trave 5</b>	X(8)= 0.89872	X(9)= -1.08	X(10)= 1.16
<b>inizio trave 6</b>	X(11)= -0.03351	X(12)= -3.71	X(13)= 1.11
<b>inizio trave 7</b>	X(14)= -0.83674	X(15)= -0.98	X(16)= 1.05
<b>inizio trave 8</b>	X(17)= -0.20706	X(18)= -0.27	X(19)= 1.68
<b>inizio trave 9</b>	X(20)= 0.00000	X(21)= 0.00	X(22)= 0.00
<b>inizio trave 10</b>	X(20)= 0.00000	X(21)= 0.00	X(22)= 0.00
<b>fine trave 10</b>	X(23)= 0.00000		

**VERIFICA DELLE SEZIONI - Struttura: O11997b-1112 - H x L = 7.50 x 10.20**

Opera SP68-FNM SEA-Malpensa (VA) #####

**Condizione di carico 21 - Carichi stradali: q1a in mezzzeria + spinte asim (s.l.u.)**
**Dati del calcolo:**

PROFILO DEL TERRENO sopra la struttura:

Coordinate dello spigolo P rispetto al culmine dell'estradosso:	Xp = 0.00 m.	Yp = 0.80 m.
Pendenze a sinistra e a destra di P (+ se il profilo scende a destra)	a sx = 0%	a dx = 0%
Peso specifico del terreno:	a sinistra: 2.04 t/m3	a destra: 2.04 t/m3
Coefficiente di spinta di quiete:	a sinistra: 0.43 x g3 = 0.43	a destra: 0.43 x (g3) = 0.43
Modulo elastico del terreno in superficie:	a sx: 35 MPa	a dx: 35 MPa
Spessore di terreno considerato elastico:	a sx: 5.86 m.	a dx: 5.86 m.
Coefficienti moltiplicativi delle azioni:	g1 = 1.35	g2 = 1.35 g3 = 1.00

**CARICHI MOBILI:**

Le forze verticali agenti su un arco solo tengono conto di:

Incremento dinamico q2 = 1.000

Coefficiente di ripartizione trasversale tra gli archi Y9 = 0.325

Coefficiente moltiplicativo dei carichi mobili q1 = q3 = 1.35

Carico 'tandem' di 2 forze Q1k da 300 kN x 0.325 x 1.350 = 131.6 kN/cad.

alle distanze dalla facc. interna del ritto sinistro di m 4.50, 5.70

Carichi distribuiti q1k = 9 kN/m2 x 3m x 0.325 x 1.35 = 11.8 kN/m/arco

Frenata: (60% di 600kN + 10% di 9x3x8.20 kN) x 1.35 / 9 archi = 57.3 kN/arco

TRAVE	Sezione	Sollecitazioni esterne						Descrizione delle sezioni					Aree dei ferri				Sollecitazioni resistenti				Area acc. min.
		MEd	e1 distanza da facc.	MEd + décalage	NEd	VEd	VEd - riduzione appoggi	H altezza totale	Y altezza utile	B5 lato com- presso	B1 larghez- za taglio	X1 asse neutro	A1 esterni	A2 interni	A3 ferri piegati	A4 totale staffe/m	MRd baricentrico	VRsd	VRcd	VRd	
		kN.m	cm	kN.m	kN	kN	kN	cm	cm	cm	cm	cm	cm2	cm2	cm2	cm2/m	kN.m	kN	kN	kN	
3	1	-121.1	-7.0	<b>-121.1</b>	538.0	220.0	<b>220.0</b>	75.0	69.0	125.0	40.0	7.7	9.11	12.32	0.00	14.77	<b>-377.8</b>	538.5	1020.3	538.5	4.52
	2	107.9	-50.4	<b>130.1</b>	515.9	66.7	<b>66.7</b>	75.0	70.0	40.0	40.0	14.5	9.11	12.32	0.00	9.40	<b>514.2</b>	347.6	1031.9	347.6	6.52
	3	111.9	-52.2	<b>131.0</b>	493.9	-56.9	<b>-56.9</b>	75.0	69.2	40.0	40.0	14.2	9.11	12.32	0.00	9.40	<b>502.4</b>	-343.6	-1017.0	-343.6	6.44
	4	-61.0	-16.6	<b>-136.3</b>	471.8	-150.9	<b>-150.9</b>	75.0	69.0	125.0	40.0	9.0	16.93	12.32	3.19	9.40	<b>-556.3</b>	-541.1	-1189.3	-541.1	4.52
	5	-370.3	51.1	<b>-410.8</b>	449.8	-215.3	<b>-201.6</b>	75.0	69.0	125.0	49.0	10.3	24.76	7.09	3.20	9.40	<b>-744.5</b>	-541.7	-1441.5	-541.7	5.54
4	1	-402.5	48.9	<b>-410.8</b>	471.3	156.2	<b>119.8</b>	75.0	69.0	125.0	36.0	10.4	24.76	7.89	1.39	9.40	<b>-781.9</b>	429.1	985.3	429.1	5.63
	2	-350.7	39.5	<b>-410.8</b>	461.6	137.5	<b>117.9</b>	75.0	69.0	125.0	36.0	10.4	24.76	7.85	0.00	9.40	<b>-779.0</b>	342.6	900.4	342.6	5.63
	3	-305.1	30.9	<b>-366.4</b>	452.7	120.9	<b>111.5</b>	75.0	69.0	125.0	36.0	10.4	24.76	7.85	0.00	9.40	<b>-776.3</b>	342.6	899.4	342.6	5.63
	4	-264.9	23.1	<b>-318.9</b>	444.5	106.6	<b>99.8</b>	75.0	69.0	125.0	36.0	10.1	23.18	7.85	0.00	9.40	<b>-735.4</b>	342.6	898.5	342.6	5.62
	5	-229.4	16.0	<b>-277.1</b>	437.2	94.5	<b>82.9</b>	75.0	69.0	125.0	36.0	9.2	18.47	10.09	1.39	9.40	<b>-616.8</b>	429.1	981.2	429.1	5.60

TRAVE	Sezione	Sollecitazioni esterne						Descrizione delle sezioni					Aree dei ferri				Sollecitazioni resistenti				Area acc. min. cm2
		MEd	e1 distanza da facc.	MEd + décalage	NEd	VEd	VEd - riduzione appoggi	H altezza totale	Y altezza utile	B5 lato com- presso	B1 larghez- za taglio	X1 asse neutro	A1 esterni	A2 interni	A3 ferri piegati	A4 totale staffe/m	MRd baricentrico	VRsd	VRcd	VRd	
		kN.m	cm	kN.m	kN	kN	kN	cm	cm	cm	cm	cm	cm2	cm2	cm2	cm2/m	kN.m	kN	kN	kN	
5	1	-181.8	29.0	<b>-204.3</b>	244.2	362.9	<b>319.5</b>	85.0	79.0	125.0	40.0	9.2	18.47	10.23	5.23	12.67	<b>-650.8</b>	854.3	1310.4	854.3	8.08
	2	158.9	-110.5	<b>305.0</b>	244.2	301.9	<b>297.3</b>	85.0	75.5	125.0	40.0	8.4	15.66	18.40	6.03	12.67	<b>608.1</b>	880.5	1278.5	880.5	6.59
	3	437.1	-224.4	<b>552.9</b>	244.2	240.9	<b>240.9</b>	85.0	76.0	125.0	40.0	9.8	11.09	26.06	3.43	12.67	<b>823.4</b>	722.0	1213.0	722.0	6.67
	4	652.8	-312.8	<b>725.7</b>	244.2	179.9	<b>179.9</b>	85.0	76.5	125.0	40.0	10.9	8.55	31.70	0.00	12.67	<b>983.7</b>	511.9	1071.6	511.9	6.74
	5	727.0	-343.2	<b>727.0</b>	244.2	-12.7	<b>-12.7</b>	85.0	77.0	125.0	40.0	10.8	4.52	29.05	0.00	12.67	<b>916.3</b>	-515.2	-1078.6	-515.2	6.78
6	1	727.0	-286.6	<b>727.0</b>	301.5	-12.7	<b>-12.7</b>	85.0	77.0	125.0	40.0	11.0	4.52	29.05	0.00	12.67	<b>935.3</b>	-515.2	-1084.6	-515.2	6.78
	2	626.8	-253.3	<b>712.9</b>	301.5	-205.3	<b>-205.3</b>	85.0	76.5	125.0	40.0	11.2	8.55	31.70	0.00	12.67	<b>1002.5</b>	-511.9	-1077.5	-511.9	6.74
	3	385.1	-173.2	<b>513.9</b>	301.5	-266.3	<b>-266.3</b>	85.0	76.0	125.0	40.0	10.1	11.09	26.06	3.43	12.67	<b>842.7</b>	-722.0	-1219.8	-722.0	6.67
	4	81.0	-72.3	<b>240.0</b>	301.5	-327.3	<b>-322.7</b>	85.0	75.5	125.0	40.0	8.6	15.66	18.40	6.03	12.67	<b>627.9</b>	-880.5	-1285.6	-880.5	6.60
	5	-285.7	49.3	<b>-309.8</b>	301.5	-388.3	<b>-344.8</b>	85.0	79.0	125.0	40.0	9.5	18.47	10.23	5.23	12.67	<b>-673.4</b>	-854.3	-1317.7	-854.3	8.09
7	1	-328.8	30.1	<b>-367.6</b>	493.8	-73.7	<b>-59.3</b>	75.0	69.0	125.0	36.0	9.4	18.47	10.09	1.39	9.40	<b>-634.2</b>	-429.1	-988.0	-429.1	5.60
	2	-357.4	35.2	<b>-403.5</b>	498.8	-88.2	<b>-79.9</b>	75.0	69.0	125.0	36.0	10.3	23.18	7.85	0.00	9.40	<b>-751.8</b>	-342.6	-904.5	-342.6	5.62
	3	-391.5	41.1	<b>-446.0</b>	504.6	-104.8	<b>-94.1</b>	75.0	69.0	125.0	36.0	10.6	24.76	7.85	0.00	9.40	<b>-791.9</b>	-342.6	-905.2	-342.6	5.63
	4	-431.8	48.0	<b>-486.8</b>	511.2	-123.7	<b>-101.8</b>	75.0	69.0	125.0	36.0	10.6	24.76	7.85	0.00	9.40	<b>-793.8</b>	-342.6	-905.9	-342.6	5.63
	5	-479.1	55.9	<b>-486.8</b>	518.6	-144.7	<b>-104.1</b>	75.0	69.0	125.0	36.0	10.6	24.76	7.89	1.39	9.40	<b>-796.0</b>	-429.1	-991.0	-429.1	5.63
8	1	-438.0	61.0	<b>-486.8</b>	475.1	253.5	<b>233.4</b>	75.0	69.0	125.0	49.0	10.4	24.76	7.09	3.20	9.40	<b>-750.4</b>	541.7	1446.0	541.7	5.54
	2	-80.9	-13.2	<b>-167.1</b>	497.2	172.1	<b>172.1</b>	75.0	69.0	125.0	40.0	9.1	16.93	12.32	3.19	9.40	<b>-562.4</b>	541.1	1193.6	541.1	4.52
	3	117.6	-52.1	<b>141.6</b>	519.2	68.4	<b>68.4</b>	75.0	69.2	40.0	40.0	14.5	9.11	12.32	0.00	9.40	<b>511.7</b>	343.6	1020.6	343.6	6.44
	4	129.2	-53.4	<b>147.2</b>	541.3	-57.8	<b>-57.8</b>	75.0	70.0	40.0	40.0	14.7	9.11	12.32	0.00	9.40	<b>523.4</b>	-347.6	-1035.6	-347.6	6.53
	5	-82.5	-14.9	<b>-178.6</b>	563.3	-206.4	<b>-206.4</b>	75.0	69.0	125.0	40.0	7.8	9.11	12.32	0.00	14.77	<b>-384.1</b>	-538.5	-1024.0	-538.5	4.52

**DATI CONDIZIONE DI CARICO 22 - Carichi stradali: taglio max sul giunto + spinte asim (s.l.u.)****CARICHI DISTRIBUITI lungo ogni trave, su una striscia larga un arco**

n° trave	carichi verticali		pressione orizzontale a inizio trave			pressione orizzontale a fine trave		
	inizio trave	fine trave	quiete/altro	per deformaz	TOTALE	quiete/altro	per deformaz	TOTALE
	N/cm.	N/cm.	N/cm.	N/cm.	N/cm.	N/cm.	N/cm.	N/cm.
1	0.0	0.0	0.0	0.0	0.0	0.0	0.0	0.0
2	0.0	0.0	0.0	0.0	0.0	0.0	0.0	0.0
3	0.0	0.0	1034.6	0.0	1034.6	312.1	-46.8	265.2
4	533.5	239.1	220.7	-33.1	187.5	126.9	-76.6	50.3
5	388.5	388.5	0.0	0.0	0.0	0.0	0.0	0.0
6	270.0	270.0	0.0	0.0	0.0	0.0	0.0	0.0
7	155.3	449.7	-90.9	-69.5	-160.3	-184.6	-107.2	-291.9
8	0.0	0.0	-261.1	-151.7	-412.8	-983.6	0.0	-983.6
9	0.0	0.0	0.0	0.0	0.0	0.0	0.0	0.0
10	0.0	0.0	0.0	0.0	0.0	0.0	0.0	0.0

N.B.: I carichi distribuiti sono riferiti allo sviluppo di ogni trave, secondo il suo orientamento.

**FORZE CONCENTRATE VERTICALI ad arco**

Trave	n° forze sulla trave	Entità della forza	Distanza dal nodo precedente	Entità della forza	Distanza dal nodo precedente	Entità della forza	Distanza dal nodo precedente
		N	cm	N	cm	N	cm
1	0						
2	0						
3	0						
4	0						
5	2	131 625	281.2	131 625	401.2		
6	0						
7	0						
8	0						
9	0						
10	0						

**PESI PROPRII delle travi**

(Carichi distribuiti che si aggiungono ai carichi verticali esposti nella prima tabella)

Trave	Peso lineare	Note
n°	N/cm	
1	0.0	trave fittizia
2	0.0	trave fittizia
3	135.7	
4	157.2	
5	206.6	
6	206.6	
7	157.2	
8	135.7	
9	0.0	trave fittizia
10	0.0	trave fittizia

**FORZE NODALI su un arco**

(La tabella è compilata soltanto nelle posizioni in cui vi siano forze o coppie nodali)

Posizione nodale	Forza o coppia
	N o N.cm
10	56 066

N.B. I carichi, le forze concentrate e i pesi proprii sono già moltiplicati per i coefficienti 'g' moltiplicativi delle azioni

**CONDIZIONE DI CARICO 22 - Carichi stradali: taglio max sul giunto + spinte asimmm (s.l.u.)****SOLLECITAZIONI NELLE TRAVI**

			sez. 1	sez. 2	sez. 3	sez. 4	sez. 5	
<b>TRAVE 1</b>	<b>N</b>	(kN)	220.81	220.81	220.81	220.81	220.81	<b>Cerniera interna</b>
	<b>M</b>	(kN.m)	0.00	-31.40	-62.80	-94.20	-125.60	
	<b>T</b>	(kN)	-558.02	-558.02	-558.02	-558.02	-558.02	
<b>TRAVE 2</b>	<b>N</b>	(kN)	0.00	0.00	0.00	0.00	0.00	
	<b>M</b>	(kN.m)	0.00	0.00	0.00	0.00	0.00	
	<b>T</b>	(kN)	0.00	0.00	0.00	0.00	0.00	
<b>TRAVE 3</b>	<b>N</b>	(kN)	558.02	535.97	513.93	491.88	469.83	
	<b>M</b>	(kN.m)	-125.60	104.81	111.15	-57.47	-351.91	
	<b>T</b>	(kN)	220.81	67.81	-54.97	-147.52	-209.84	
<b>TRAVE 4</b>	<b>N</b>	(kN)	481.06	468.99	457.73	447.26	437.58	
	<b>M</b>	(kN.m)	-389.75	-331.87	-280.87	-235.97	-196.40	
	<b>T</b>	(kN)	174.15	153.61	135.26	119.10	105.12	
<b>TRAVE 5</b>	<b>N</b>	(kN)	292.79	292.79	292.79	292.79	292.79	
	<b>M</b>	(kN.m)	-145.75	200.56	484.36	662.87	666.98	
	<b>T</b>	(kN)	368.36	307.37	246.38	53.77	-138.84	
<b>TRAVE 6</b>	<b>N</b>	(kN)	292.79	292.79	292.79	292.79	292.79	
	<b>M</b>	(kN.m)	666.98	499.63	282.22	14.73	-302.82	
	<b>T</b>	(kN)	-138.84	-187.69	-236.54	-285.38	-334.23	
<b>TRAVE 7</b>	<b>N</b>	(kN)	448.77	453.63	459.33	465.84	473.18	
	<b>M</b>	(kN.m)	-333.55	-350.68	-373.35	-402.33	-438.37	
	<b>T</b>	(kN)	-41.33	-55.93	-72.68	-91.60	-112.67	
<b>TRAVE 8</b>	<b>N</b>	(kN)	420.36	442.41	464.45	486.50	508.55	
	<b>M</b>	(kN.m)	-389.42	-55.93	127.15	123.38	-103.68	
	<b>T</b>	(kN)	244.02	162.68	58.91	-67.28	-215.91	
<b>TRAVE 9</b>	<b>N</b>	(kN)	508.55	508.55	508.55	508.55	508.55	
	<b>M</b>	(kN.m)	-103.68	-103.68	-103.69	-103.69	-103.70	
	<b>T</b>	(kN)	-215.91	-215.91	-215.91	-215.91	-215.91	
<b>TRAVE 10</b>	<b>N</b>	(kN)	0.00	0.00	0.00	0.00	0.00	<b>Incastro</b>
	<b>M</b>	(kN.m)	0.00	0.00	0.00	0.00	0.00	
	<b>T</b>	(kN)	0.00	0.00	0.00	0.00	0.00	

**SPOSTAMENTI NODALI**

	ROTAZIONE mrad.	SPOSTAM. VERT. mm.	SPOSTAM. ORIZZ. mm.
<b>inizio trave 1</b>	X(1)= 0.25536		
<b>inizio trave 2</b>			
<b>inizio trave 3</b>	X(2)= 0.25540	X(3)= 0.06	X(4)= 0.00
<b>inizio trave 4</b>	X(5)= 0.42274	X(6)= -0.21	X(7)= 0.52
<b>inizio trave 5</b>	X(8)= 0.86617	X(9)= -1.08	X(10)= 1.32
<b>inizio trave 6</b>	X(11)= -0.12385	X(12)= -3.38	X(13)= 1.25
<b>inizio trave 7</b>	X(14)= -0.71235	X(15)= -0.80	X(16)= 1.19
<b>inizio trave 8</b>	X(17)= -0.10623	X(18)= -0.24	X(19)= 1.68
<b>inizio trave 9</b>	X(20)= 0.00000	X(21)= 0.00	X(22)= 0.00
<b>inizio trave 10</b>	X(20)= 0.00000	X(21)= 0.00	X(22)= 0.00
<b>fine trave 10</b>	X(23)= 0.00000		

**VERIFICA DELLE SEZIONI - Struttura: O11997b-1112 - H x L = 7.50 x 10.20**

Opera SP68-FNM SEA-Malpensa (VA) #####

**Condizione di carico 22 - Carichi stradali: taglio max sul giunto + spinte asim (s.l.u.)**
**Dati del calcolo:**

PROFILO DEL TERRENO sopra la struttura:

Coordinate dello spigolo P rispetto al culmine dell'estradosso:	Xp = 0.00 m.	Yp = 0.80 m.
Pendenze a sinistra e a destra di P (+ se il profilo scende a destra)	a sx = 0%	a dx = 0%
Peso specifico del terreno:	a sinistra: 2.04 t/m3	a destra: 2.04 t/m3
Coefficiente di spinta di quiete:	a sinistra: 0.43 x g3 = 0.43	a destra: 0.43 x (g3) = 0.43
Modulo elastico del terreno in superficie:	a sx: 35 MPa	a dx: 35 MPa
Spessore di terreno considerato elastico:	a sx: 5.86 m.	a dx: 5.86 m.
Coefficienti moltiplicativi delle azioni:	g1 = 1.35	g2 = 1.35 g3 = 1.00

**CARICHI MOBILI:**

Le forze verticali agenti su un arco solo tengono conto di:

Incremento dinamico q2 = 1.000

Coefficiente di ripartizione trasversale tra gli archi Y9 = 0.325

Coefficiente moltiplicativo dei carichi mobili q1 = q3 = 1.35

Carico 'tandem' di 2 forze Q1k da 300 kN x 0.325 x 1.350 = 131.6 kN/cad.

alle distanze dalla facc. interna del ritto sinistro di m 3.75, 4.95

Carichi distribuiti q1k = 9 kN/m2 x 3m x 0.325 x 1.35 = 11.8 kN/m/arco

Frenata: (60% di 600kN + 10% di 9x3x5.10 kN) x 1.35 / 9 archi = 56.1 kN/arco

TRAVE	Sezione	Sollecitazioni esterne						Descrizione delle sezioni					Aree dei ferri				Sollecitazioni resistenti				Area acc. min.
		MEd	e1 distanza da facc.	MEd + décalage	NEd	VEd	VEd - riduzione appoggi	H altezza totale	Y altezza utile	B5 lato compreso	B1 larghezza taglio	X1 asse neutro	A1 esterni	A2 interni	A3 ferri piegati	A4 totale staffe/m	MRd baricentrico	VRsd	VRcd	VRd	
		kN.m	cm	kN.m	kN	kN	kN	cm	cm	cm	cm	cm	cm2	cm2	cm2	cm2/m	kN.m	kN	kN	kN	
3	1	-125.6	-7.0	<b>-125.6</b>	558.0	220.8	<b>220.8</b>	75.0	69.0	125.0	40.0	7.8	9.11	12.32	0.00	14.77	<b>-382.8</b>	538.5	1023.2	538.5	4.52
	2	104.8	-49.1	<b>127.6</b>	536.0	67.8	<b>67.8</b>	75.0	70.0	40.0	40.0	14.7	9.11	12.32	0.00	9.40	<b>521.5</b>	347.6	1034.8	347.6	6.53
	3	111.1	-51.1	<b>129.4</b>	513.9	-55.0	<b>-55.0</b>	75.0	69.2	40.0	40.0	14.4	9.11	12.32	0.00	9.40	<b>509.7</b>	-343.6	-1019.9	-343.6	6.44
	4	-57.5	-17.8	<b>-131.1</b>	491.9	-147.5	<b>-147.5</b>	75.0	69.0	125.0	40.0	9.0	16.93	12.32	3.19	9.40	<b>-561.2</b>	-541.1	-1192.7	-541.1	12.06
	5	-360.0	45.4	<b>-399.0</b>	469.8	-209.8	<b>-196.9</b>	75.0	69.0	125.0	49.0	10.4	24.76	7.09	3.20	9.40	<b>-749.1</b>	-541.7	-1445.1	-541.7	5.54
4	1	-389.7	44.5	<b>-399.0</b>	481.1	174.1	<b>134.5</b>	75.0	69.0	125.0	36.0	10.5	24.76	7.89	1.39	9.40	<b>-784.8</b>	429.1	986.5	429.1	5.63
	2	-331.9	34.3	<b>-399.0</b>	469.0	153.6	<b>132.2</b>	75.0	69.0	125.0	36.0	10.4	24.76	7.85	0.00	9.40	<b>-781.2</b>	342.6	901.2	342.6	5.63
	3	-280.9	24.9	<b>-349.5</b>	457.7	135.3	<b>124.8</b>	75.0	69.0	125.0	36.0	10.4	24.76	7.85	0.00	9.40	<b>-777.9</b>	342.6	900.0	342.6	5.63
	4	-236.0	16.3	<b>-296.4</b>	447.3	119.1	<b>111.1</b>	75.0	69.0	125.0	36.0	10.1	23.18	7.85	0.00	9.40	<b>-736.2</b>	342.6	898.8	342.6	5.62
	5	-196.4	8.4	<b>-249.6</b>	437.6	105.1	<b>91.2</b>	75.0	69.0	125.0	36.0	9.2	18.47	10.09	1.39	9.40	<b>-616.9</b>	429.1	981.2	429.1	5.60

TRAVE	Sezione	Sollecitazioni esterne						Descrizione delle sezioni					Aree dei ferri				Sollecitazioni resistenti				Area acc. min.
		MEd	e1 distanza da facc.	MEd + décalage	NEd	VEd	VEd - riduzione appoggi	H altezza totale	Y altezza utile	B5 lato com- presso	B1 larghez- za taglio	X1 asse neutro	A1 esterni	A2 interni	A3 ferri piegati	A4 totale staffe/m	MRd baricentrico	VRsd	VRcd	VRd	
		kN.m	cm	kN.m	kN	kN	kN	cm	cm	cm	cm	cm	cm2	cm2	cm2	cm2/m	kN.m	kN	kN	kN	
5	1	-145.8	4.3	<b>-168.5</b>	292.8	368.4	<b>324.9</b>	85.0	79.0	125.0	40.0	9.4	18.47	10.23	5.23	12.67	<b>-670.0</b>	854.3	1316.6	854.3	8.09
	2	200.6	-113.9	<b>349.5</b>	292.8	307.4	<b>302.8</b>	85.0	75.5	125.0	40.0	8.6	15.66	18.40	6.03	12.67	<b>624.9</b>	880.5	1284.5	880.5	6.60
	3	484.4	-210.9	<b>602.9</b>	292.8	246.4	<b>246.4</b>	85.0	76.0	125.0	40.0	10.0	11.09	26.06	3.43	12.67	<b>839.8</b>	722.0	1218.8	722.0	6.67
	4	662.9	-271.8	<b>682.7</b>	292.8	53.8	<b>53.8</b>	85.0	76.5	125.0	40.0	11.1	8.55	31.70	0.00	12.67	<b>999.7</b>	511.9	1076.6	511.9	6.74
	5	667.0	-273.2	<b>682.4</b>	292.8	-138.8	<b>-138.8</b>	85.0	77.0	125.0	40.0	11.0	4.52	29.05	0.00	12.67	<b>932.4</b>	-515.2	-1083.6	-515.2	6.78
6	1	667.0	-273.2	<b>682.4</b>	292.8	-138.8	<b>-138.8</b>	85.0	77.0	125.0	40.0	11.0	4.52	29.05	0.00	12.67	<b>932.4</b>	-515.2	-1083.6	-515.2	6.78
	2	499.6	-216.1	<b>590.2</b>	292.8	-187.7	<b>-187.7</b>	85.0	76.5	125.0	40.0	11.1	8.55	31.70	0.00	12.67	<b>999.7</b>	-511.9	-1076.6	-511.9	6.74
	3	282.2	-141.8	<b>397.3</b>	292.8	-236.5	<b>-236.5</b>	85.0	76.0	125.0	40.0	10.0	11.09	26.06	3.43	12.67	<b>839.8</b>	-722.0	-1218.8	-722.0	6.67
	4	14.7	-50.5	<b>154.0</b>	292.8	-285.4	<b>-281.7</b>	85.0	75.5	125.0	40.0	8.6	15.66	18.40	6.03	12.67	<b>624.9</b>	-880.5	-1284.5	-880.5	6.60
	5	-302.8	58.0	<b>-323.5</b>	292.8	-334.2	<b>-299.5</b>	85.0	79.0	125.0	40.0	9.4	18.47	10.23	5.23	12.67	<b>-670.0</b>	-854.3	-1316.6	-854.3	8.09
7	1	-333.6	37.8	<b>-357.2</b>	448.8	-41.3	<b>-26.6</b>	75.0	69.0	125.0	36.0	9.3	18.47	10.09	1.39	9.40	<b>-620.3</b>	-429.1	-982.6	-429.1	5.60
	2	-350.7	40.8	<b>-381.8</b>	453.6	-55.9	<b>-47.5</b>	75.0	69.0	125.0	36.0	10.1	23.18	7.85	0.00	9.40	<b>-738.2</b>	-342.6	-899.5	-342.6	5.62
	3	-373.4	44.8	<b>-413.0</b>	459.3	-72.7	<b>-61.9</b>	75.0	69.0	125.0	36.0	10.4	24.76	7.85	0.00	9.40	<b>-778.3</b>	-342.6	-900.1	-342.6	5.63
	4	-402.3	49.9	<b>-444.4</b>	465.8	-91.6	<b>-69.7</b>	75.0	69.0	125.0	36.0	10.4	24.76	7.85	0.00	9.40	<b>-780.3</b>	-342.6	-900.9	-342.6	5.63
	5	-438.4	56.2	<b>-444.4</b>	473.2	-112.7	<b>-72.1</b>	75.0	69.0	125.0	36.0	10.5	24.76	7.89	1.39	9.40	<b>-782.5</b>	-429.1	-985.5	-429.1	5.63
8	1	-396.7	63.1	<b>-444.4</b>	420.4	244.0	<b>223.9</b>	75.0	69.0	125.0	49.0	10.2	24.76	7.09	3.20	9.40	<b>-737.7</b>	541.7	1436.2	541.7	5.54
	2	-55.9	-16.9	<b>-137.7</b>	442.4	162.7	<b>162.7</b>	75.0	69.0	125.0	40.0	8.8	16.93	12.32	3.19	9.40	<b>-549.3</b>	541.1	1184.4	541.1	4.52
	3	127.1	-56.9	<b>146.8</b>	464.5	58.9	<b>58.9</b>	75.0	69.2	40.0	40.0	14.0	9.11	12.32	0.00	9.40	<b>491.6</b>	343.6	1012.8	343.6	6.43
	4	123.4	-54.9	<b>145.9</b>	486.5	-67.3	<b>-67.3</b>	75.0	70.0	40.0	40.0	14.2	9.11	12.32	0.00	9.40	<b>503.4</b>	-347.6	-1027.7	-347.6	6.51
	5	-103.7	-9.1	<b>-204.2</b>	508.5	-215.9	<b>-215.9</b>	75.0	69.0	125.0	40.0	7.6	9.11	12.32	0.00	14.77	<b>-370.4</b>	-538.5	-1016.1	-538.5	4.52



## DATI CONDIZIONE DI CARICO 23 - Carichi stradali: taglio max su incastro del tetto (s.l.u.)

## CARICHI DISTRIBUITI lungo ogni trave, su una striscia larga un arco

n° trave	carichi verticali		pressione orizzontale a inizio trave			pressione orizzontale a fine trave		
	inizio trave	fine trave	quiete/altro	per deformaz	TOTALE	quiete/altro	per deformaz	TOTALE
	N/cm.	N/cm.	N/cm.	N/cm.	N/cm.	N/cm.	N/cm.	N/cm.
1	0.0	0.0	0.0	0.0	0.0	0.0	0.0	0.0
2	0.0	0.0	0.0	0.0	0.0	0.0	0.0	0.0
3	0.0	0.0	983.6	0.0	983.6	261.1	-22.8	238.3
4	533.5	239.1	184.6	-16.1	168.5	90.9	-62.3	28.6
5	388.5	388.5	0.0	0.0	0.0	0.0	0.0	0.0
6	388.5	388.5	0.0	0.0	0.0	0.0	0.0	0.0
7	155.3	449.7	-90.9	-55.6	-146.5	-184.6	-86.6	-271.3
8	0.0	0.0	-261.1	-122.5	-383.6	-983.6	0.0	-983.6
9	0.0	0.0	0.0	0.0	0.0	0.0	0.0	0.0
10	0.0	0.0	0.0	0.0	0.0	0.0	0.0	0.0

N.B.: I carichi distribuiti sono riferiti allo sviluppo di ogni trave, secondo il suo orientamento.

## FORZE CONCENTRATE VERTICALI ad arco

Trave	n° forze sulla trave	Entità della forza	Distanza dal nodo precedente	Entità della forza	Distanza dal nodo precedente	Entità della forza	Distanza dal nodo precedente
		N	cm	N	cm	N	cm
1	0						
2	0						
3	0						
4	0						
5	2	131 625	57.2	131 625	177.2		
6	0						
7	0						
8	0						
9	0						
10	0						

## PESI PROPRII delle travi

(Carichi distribuiti che si aggiungono ai carichi verticali esposti nella prima tabella)

Trave	Peso lineare	Note
n°	N/cm	
1	0.0	trave fittizia
2	0.0	trave fittizia
3	135.7	
4	157.2	
5	206.6	
6	206.6	
7	157.2	
8	135.7	
9	0.0	trave fittizia
10	0.0	trave fittizia

## FORZE NODALI su un arco

(La tabella è compilata soltanto nelle posizioni in cui vi siano forze o coppie nodali)

Posizione nodale	Forza o coppia
	N o N.cm
10	57 726

N.B. I carichi, le forze concentrate e i pesi proprii sono già moltiplicati per i coefficienti 'g' moltiplicativi delle azioni

**CONDIZIONE DI CARICO 23 - Carichi stradali: taglio max su incastro del tetto (s.l.u.)****SOLLECITAZIONI NELLE TRAVI**

			sez. 1	sez. 2	sez. 3	sez. 4	sez. 5	
<b>TRAVE 1</b>	<b>N</b>	(kN)	209.02	209.02	209.02	209.02	209.02	<b>Cerniera interna</b>
	<b>M</b>	(kN.m)	0.00	-35.52	-71.04	-106.56	-142.08	
	<b>T</b>	(kN)	-631.25	-631.25	-631.25	-631.25	-631.25	
<b>TRAVE 2</b>	<b>N</b>	(kN)	0.00	0.00	0.00	0.00	0.00	
	<b>M</b>	(kN.m)	0.00	0.00	0.00	0.00	0.00	
	<b>T</b>	(kN)	0.00	0.00	0.00	0.00	0.00	
<b>TRAVE 3</b>	<b>N</b>	(kN)	631.25	609.20	587.16	565.11	543.06	
	<b>M</b>	(kN.m)	-142.08	75.64	81.21	-77.78	-353.76	
	<b>T</b>	(kN)	209.02	63.82	-52.09	-138.72	-196.06	
<b>TRAVE 4</b>	<b>N</b>	(kN)	522.60	510.05	498.29	487.31	477.11	
	<b>M</b>	(kN.m)	-385.23	-305.34	-232.15	-164.89	-102.77	
	<b>T</b>	(kN)	236.17	216.12	198.27	182.61	169.16	
<b>TRAVE 5</b>	<b>N</b>	(kN)	276.51	276.51	276.51	276.51	276.51	
	<b>M</b>	(kN.m)	-29.76	323.83	503.02	529.53	493.54	
	<b>T</b>	(kN)	441.59	248.98	56.36	-4.63	-65.61	
<b>TRAVE 6</b>	<b>N</b>	(kN)	276.51	276.51	276.51	276.51	276.51	
	<b>M</b>	(kN.m)	493.54	395.02	234.00	10.46	-275.59	
	<b>T</b>	(kN)	-65.61	-126.60	-187.59	-248.58	-309.57	
<b>TRAVE 7</b>	<b>N</b>	(kN)	420.60	425.86	431.98	438.95	446.79	
	<b>M</b>	(kN.m)	-303.29	-318.34	-338.79	-365.38	-398.88	
	<b>T</b>	(kN)	-35.64	-49.85	-66.18	-84.63	-105.21	
<b>TRAVE 8</b>	<b>N</b>	(kN)	396.43	418.48	440.52	462.57	484.62	
	<b>M</b>	(kN.m)	-352.39	-36.03	135.51	123.93	-109.08	
	<b>T</b>	(kN)	231.38	154.05	53.15	-71.33	-219.38	
<b>TRAVE 9</b>	<b>N</b>	(kN)	0.00	0.00	0.00	0.00	0.00	<b>Cerniera interna</b>
	<b>M</b>	(kN.m)	0.00	0.00	0.00	0.00	0.00	
	<b>T</b>	(kN)	0.00	0.00	0.00	0.00	0.00	
<b>TRAVE 10</b>	<b>N</b>	(kN)	219.38	219.38	219.38	219.38	219.38	
	<b>M</b>	(kN.m)	-109.08	-81.81	-54.54	-27.27	0.00	
	<b>T</b>	(kN)	484.62	484.62	484.62	484.62	484.62	

**SPOSTAMENTI NODALI**

	ROTAZIONE mrad.	SPOSTAM. VERT. mm.	SPOSTAM. ORIZZ. mm.
<b>inizio trave 1</b>	X(1)= 0.09474		
<b>inizio trave 2</b>			
<b>inizio trave 3</b>	X(2)= 0.09478	X(3)= 0.02	X(4)= 0.00
<b>inizio trave 4</b>	X(5)= 0.47328	X(6)= -0.28	X(7)= 0.25
<b>inizio trave 5</b>	X(8)= 0.82535	X(9)= -1.18	X(10)= 1.07
<b>inizio trave 6</b>	X(11)= -0.16194	X(12)= -2.97	X(13)= 1.01
<b>inizio trave 7</b>	X(14)= -0.61522	X(15)= -0.68	X(16)= 0.96
<b>inizio trave 8</b>	X(17)= -0.06454	X(18)= -0.21	X(19)= 1.36
<b>inizio trave 9</b>	X(20)= -0.06978	X(21)= 0.02	X(22)= 0.00
<b>inizio trave 10</b>	X(20)= -0.06978	X(21)= 0.02	X(22)= 0.00
<b>fine trave 10</b>	X(23)= -0.06975		

**VERIFICA DELLE SEZIONI - Struttura: O11997b-1112 - H x L = 7.50 x 10.20**

Opera SP68-FNM SEA-Malpensa (VA) #####

**Condizione di carico 23 - Carichi stradali: taglio max su incastro del tetto (s.l.u.)**

**Dati del calcolo:**

PROFILO DEL TERRENO sopra la struttura:

Coordinate dello spigolo P rispetto al culmine dell'estradosso: Xp = 0.00 m. Yp = 0.80 m.  
 Pendenze a sinistra e a destra di P (+ se il profilo scende a destra) a sx = 0% a dx = 0%  
 Peso specifico del terreno: a sinistra: 2.04 t/m3 a destra: 2.04 t/m3  
 Coefficiente di spinta di quiete: a sinistra: 0.43 x g3 = 0.43 a destra: 0.43 x (g3) = 0.43  
 Modulo elastico del terreno in superficie: a sx: 35 MPa a dx: 35 MPa Increment. con la profond. 3 MPa / m  
 Spessore di terreno considerato elastico: a sx: 5.86 m. a dx: 5.86 m.  
 Coefficienti moltiplicativi delle azioni: g1 = 1.35 g2 = 1.35 g3 = 1.00

**CARICHI MOBILI:**

Le forze verticali agenti su un arco solo tengono conto di:

Incremento dinamico q2 = 1.000  
 Coefficiente di ripartizione trasversale tra gli archi Y9 = 0.325  
 Coefficiente moltiplicativo dei carichi mobili q1 = q3 = 1.35

Carico 'tandem' di 2 forze Q1k da 300 kN x 0.325 x 1.350 = 131.6 kN/cad.

alle distanze dalla facc. interna del ritto sinistro di m 1.51, 2.71

Carichi distribuiti q1k = 9 kN/m2 x 3m x 0.325 x 1.35 = 11.8 kN/m/arco

Frenata: (60% di 600kN + 10% di 9x3x9.20 kN) x 1.35 / 9 archi = 57.7 kN/arco

TRAVE	Sezione	Sollecitazioni esterne						Descrizione delle sezioni					Aree dei ferri				Sollecitazioni resistenti				Area acc. min.
		MEd	e1 distanza da facc.	MEd + décalage	NEd	VEd	VEd - riduzione appoggi	H altezza totale	Y altezza utile	B5 lato compreso	B1 larghezza taglio	X1 asse neutro	A1 esterni	A2 interni	A3 ferri piegati	A4 totale staffe/m	MRd baricentrico	VRsd	VRcd	VRd	
		kN.m	cm	kN.m	kN	kN	kN	cm	cm	cm	cm	cm	cm2	cm2	cm2	cm2/m	kN.m	kN	kN	kN	
3	1	-142.1	-7.0	<b>-142.1</b>	631.3	209.0	<b>209.0</b>	75.0	69.0	125.0	40.0	8.1	9.11	12.32	0.00	14.77	<b>-401.0</b>	538.5	1033.6	538.5	4.52
	2	75.6	-41.9	<b>97.0</b>	609.2	63.8	<b>63.8</b>	75.0	70.0	40.0	40.0	15.3	9.11	12.32	0.00	9.40	<b>548.0</b>	347.6	1045.4	347.6	12.06
	3	81.2	-43.3	<b>98.6</b>	587.2	-52.1	<b>-52.1</b>	75.0	69.2	40.0	40.0	15.1	9.11	12.32	0.00	9.40	<b>536.3</b>	-343.6	-1030.3	-343.6	12.06
	4	-77.8	-15.7	<b>-147.0</b>	565.1	-138.7	<b>-138.7</b>	75.0	69.0	125.0	40.0	9.3	16.93	12.32	3.19	9.40	<b>-578.6</b>	-541.1	-1205.0	-541.1	4.52
	5	-363.2	35.6	<b>-397.7</b>	543.1	-196.1	<b>-184.5</b>	75.0	69.0	125.0	49.0	10.7	24.76	7.09	3.20	9.40	<b>-765.9</b>	-541.7	-1458.3	-541.7	5.54
4	1	-385.2	37.2	<b>-397.7</b>	522.6	236.2	<b>197.4</b>	75.0	69.0	125.0	36.0	10.7	24.76	7.89	1.39	9.40	<b>-797.2</b>	429.1	991.5	429.1	5.63
	2	-305.3	23.4	<b>-397.7</b>	510.1	216.1	<b>195.2</b>	75.0	69.0	125.0	36.0	10.6	24.76	7.85	0.00	9.40	<b>-793.5</b>	342.6	905.8	342.6	5.63
	3	-232.2	10.1	<b>-329.9</b>	498.3	198.3	<b>188.1</b>	75.0	69.0	125.0	36.0	10.6	24.76	7.85	0.00	9.40	<b>-790.0</b>	342.6	904.5	342.6	5.63
	4	-164.9	-2.7	<b>-254.7</b>	487.3	182.6	<b>174.9</b>	75.0	69.0	125.0	36.0	10.3	23.18	7.85	0.00	9.40	<b>-748.3</b>	342.6	903.2	342.6	5.62
	5	-102.8	-14.9	<b>-185.6</b>	477.1	169.2	<b>155.9</b>	75.0	69.0	125.0	36.0	9.4	18.47	10.09	1.39	9.40	<b>-629.0</b>	429.1	986.0	429.1	5.60

TRAVE	Sezione	Sollecitazioni esterne						Descrizione delle sezioni					Aree dei ferri				Sollecitazioni resistenti				Area acc. min. cm2
		MEd	e1 distanza da facc.	MEd + décalage	NEd	VEd	VEd - riduzione appoggi	H altezza totale	Y altezza utile	B5 lato compreso	B1 larghezza taglio	X1 asse neutro	A1 esterni	A2 interni	A3 ferri piegati	A4 totale staffe/m	MRd baricentrico	VRsd	VRcd	VRd	
		kN.m	cm	kN.m	kN	kN	kN	cm	cm	cm	cm	cm	cm2	cm2	cm2	cm2/m	kN.m	kN	kN	kN	
5	1	-29.8	-34.7	<b>-57.1</b>	276.5	441.6	<b>314.2</b>	85.0	79.0	125.0	40.0	9.4	18.47	10.23	5.23	12.67	<b>-663.6</b>	854.3	1314.5	854.3	8.08
	2	323.8	-162.6	<b>443.0</b>	276.5	249.0	<b>244.4</b>	85.0	75.5	125.0	40.0	8.5	15.66	18.40	6.03	12.67	<b>619.3</b>	880.5	1282.5	880.5	6.60
	3	503.0	-227.4	<b>524.1</b>	276.5	56.4	<b>56.4</b>	85.0	76.0	125.0	40.0	10.0	11.09	26.06	3.43	12.67	<b>834.3</b>	722.0	1216.8	722.0	6.67
	4	529.5	-236.9	<b>529.5</b>	276.5	-4.6	<b>-4.6</b>	85.0	76.5	125.0	40.0	11.1	8.55	31.70	0.00	12.67	<b>994.3</b>	-511.9	-1074.9	-511.9	6.74
	5	493.5	-223.9	<b>519.6</b>	276.5	-65.6	<b>-65.6</b>	85.0	77.0	125.0	40.0	10.9	4.52	29.05	0.00	12.67	<b>927.0</b>	-515.2	-1081.9	-515.2	6.78
6	1	493.5	-223.9	<b>519.6</b>	276.5	-65.6	<b>-65.6</b>	85.0	77.0	125.0	40.0	10.9	4.52	29.05	0.00	12.67	<b>927.0</b>	-515.2	-1081.9	-515.2	6.78
	2	395.0	-188.3	<b>452.5</b>	276.5	-126.6	<b>-126.6</b>	85.0	76.5	125.0	40.0	11.1	8.55	31.70	0.00	12.67	<b>994.3</b>	-511.9	-1074.9	-511.9	6.74
	3	234.0	-130.1	<b>322.4</b>	276.5	-187.6	<b>-187.6</b>	85.0	76.0	125.0	40.0	10.0	11.09	26.06	3.43	12.67	<b>834.3</b>	-722.0	-1216.8	-722.0	6.67
	4	10.5	-49.2	<b>129.4</b>	276.5	-248.6	<b>-244.0</b>	85.0	75.5	125.0	40.0	8.5	15.66	18.40	6.03	12.67	<b>619.3</b>	-880.5	-1282.5	-880.5	6.60
	5	-275.6	54.2	<b>-294.8</b>	276.5	-309.6	<b>-266.2</b>	85.0	79.0	125.0	40.0	9.4	18.47	10.23	5.23	12.67	<b>-663.6</b>	-854.3	-1314.5	-854.3	8.08
7	1	-303.3	35.6	<b>-324.2</b>	420.6	-35.6	<b>-21.4</b>	75.0	69.0	125.0	36.0	9.1	18.47	10.09	1.39	9.40	<b>-611.7</b>	-429.1	-979.2	-429.1	5.60
	2	-318.3	38.3	<b>-346.5</b>	425.9	-49.8	<b>-41.7</b>	75.0	69.0	125.0	36.0	10.0	23.18	7.85	0.00	9.40	<b>-729.8</b>	-342.6	-896.4	-342.6	5.62
	3	-338.8	41.9	<b>-375.2</b>	432.0	-66.2	<b>-55.7</b>	75.0	69.0	125.0	36.0	10.3	24.76	7.85	0.00	9.40	<b>-770.1</b>	-342.6	-897.1	-342.6	5.62
	4	-365.4	46.8	<b>-404.5</b>	439.0	-84.6	<b>-63.3</b>	75.0	69.0	125.0	36.0	10.3	24.76	7.85	0.00	9.40	<b>-772.2</b>	-342.6	-897.9	-342.6	5.62
	5	-398.9	52.8	<b>-404.5</b>	446.8	-105.2	<b>-65.6</b>	75.0	69.0	125.0	36.0	10.3	24.76	7.89	1.39	9.40	<b>-774.6</b>	-429.1	-982.3	-429.1	5.62
8	1	-359.2	59.4	<b>-404.5</b>	396.4	231.4	<b>212.7</b>	75.0	69.0	125.0	49.0	10.1	24.76	7.09	3.20	9.40	<b>-732.2</b>	541.7	1431.9	541.7	5.54
	2	-36.0	-20.9	<b>-113.6</b>	418.5	154.1	<b>154.1</b>	75.0	69.0	125.0	40.0	8.7	16.93	12.32	3.19	9.40	<b>-543.5</b>	541.1	1180.4	541.1	12.06
	3	135.5	-60.3	<b>152.6</b>	440.5	53.1	<b>53.1</b>	75.0	69.2	40.0	40.0	13.7	9.11	12.32	0.00	9.40	<b>482.8</b>	343.6	1009.4	343.6	6.42
	4	123.9	-56.3	<b>148.4</b>	462.6	-71.3	<b>-71.3</b>	75.0	70.0	40.0	40.0	14.0	9.11	12.32	0.00	9.40	<b>494.6</b>	-347.6	-1024.2	-347.6	6.50
	5	-109.1	-7.0	<b>-109.1</b>	484.6	-219.4	<b>-219.4</b>	75.0	69.0	125.0	40.0	7.4	9.11	12.32	0.00	14.77	<b>-364.4</b>	-538.5	-1012.7	-538.5	4.52

TRAVE	sezione	Condizione di carico	Sollecitazioni esterne					Descrizione delle sezioni					Aree dei ferri				Sollecitazioni resistenti				Area acc. min. cm2	
			MEd	e1 distanza da facc.	MEd + décalage	NEd	VEd	VEd - riduzione appoggi	H altezza totale	Y altezza utile	B5 lato com- presso	B1 larghez- za taglio	X1 asse neutro	A1 esterni	A2 interni	A3 ferri piegati	A4 totale staffe/m	MRd baricentr.	VRsd	VRcd		VRd
			kN.m	cm	kN.m	kN	kN	kN	cm	cm	cm	cm	cm	cm2	cm2	cm2	cm2/m	kN.m	kN	kN		kN
3	1	22dx	-103.7	-9.1	<b>-204.2</b>	508.5	-215.9	<b>-215.9</b>	75.0	69.0	125.0	40.0	7.6	9.11	12.32	0.00	14.77	<b>-370.4</b>	-538.5	-1016.1	-538.5	4.52
		10sx	-83.2	-7.0	<b>-83.2</b>	369.7	225.8	<b>225.8</b>	75.0	69.0	125.0	40.0	6.9	9.11	12.32	0.00	14.77	<b>-335.3</b>	538.5	996.4	538.5	4.52
3	2	10dx	161.5	-76.0	<b>190.6</b>	347.7	-80.2	<b>-80.2</b>	75.0	70.0	40.0	40.0	12.9	9.11	12.32	0.00	9.40	<b>451.9</b>	-347.6	-1007.6	-347.6	4.52
		10sx	161.5	-76.0	<b>190.6</b>	347.7	80.2	<b>80.2</b>	75.0	70.0	40.0	40.0	12.9	9.11	12.32	0.00	9.40	<b>451.9</b>	347.6	1007.6	347.6	4.52
3	3	10dx	193.0	-88.8	<b>203.1</b>	325.6	36.7	<b>36.7</b>	75.0	69.2	40.0	40.0	12.7	9.11	12.32	0.00	9.40	<b>439.9</b>	343.6	992.9	343.6	4.52
		21dx	117.6	-52.1	<b>141.6</b>	519.2	68.4	<b>68.4</b>	75.0	69.2	40.0	40.0	14.5	9.11	12.32	0.00	9.40	<b>511.7</b>	343.6	1020.6	343.6	4.52
3	4	10dx	57.6	-48.5	<b>110.3</b>	303.6	125.1	<b>125.1</b>	75.0	68.4	40.0	40.0	11.1	16.93	12.32	3.19	9.40	<b>429.5</b>	538.1	1152.1	538.1	4.52
		21dx	-80.9	-13.2	<b>-167.1</b>	497.2	172.1	<b>172.1</b>	75.0	69.0	125.0	40.0	9.1	16.93	12.32	3.19	9.40	<b>-562.4</b>	541.1	1193.6	541.1	4.52
		21dx	-80.9	-13.2	<b>-167.1</b>	497.2	172.1	<b>172.1</b>	75.0	68.4	40.0	40.0	9.1	16.93	12.32	3.19	9.40	<b>-562.4</b>	541.1	1193.6	541.1	4.52
3	5	21dx	-438.0	61.0	<b>-486.8</b>	475.1	253.5	<b>233.4</b>	75.0	69.0	125.0	49.0	10.4	24.76	7.09	3.20	9.40	<b>-750.4</b>	541.7	1446.0	541.7	4.52
		21dx	-438.0	61.0	<b>-486.8</b>	475.1	253.5	<b>233.4</b>	75.0	69.0	125.0	49.0	10.4	24.76	7.09	3.20	9.40	<b>-750.4</b>	541.7	1446.0	541.7	4.52
4	1	21dx	-479.1	55.9	<b>-486.8</b>	518.6	-144.7	<b>-104.1</b>	75.0	69.0	125.0	36.0	10.6	24.76	7.89	1.39	9.40	<b>-796.0</b>	-429.1	-991.0	-429.1	4.52
		23sx	-385.2	37.2	<b>-397.7</b>	522.6	236.2	<b>197.4</b>	75.0	69.0	125.0	36.0	10.7	24.76	7.89	1.39	9.40	<b>-797.2</b>	429.1	991.5	429.1	4.52
4	2	21dx	-431.8	48.0	<b>-486.8</b>	511.2	-123.7	<b>-101.8</b>	75.0	69.0	125.0	36.0	10.6	24.76	7.85	0.00	9.40	<b>-793.8</b>	-342.6	-905.9	-342.6	4.52
		23sx	-305.3	23.4	<b>-397.7</b>	510.1	216.1	<b>195.2</b>	75.0	69.0	125.0	36.0	10.6	24.76	7.85	0.00	9.40	<b>-793.5</b>	342.6	905.8	342.6	4.52
4	3	21dx	-391.5	41.1	<b>-446.0</b>	504.6	-104.8	<b>-94.1</b>	75.0	69.0	125.0	36.0	10.6	24.76	7.85	0.00	9.40	<b>-791.9</b>	-342.6	-905.2	-342.6	4.52
		23sx	-232.2	10.1	<b>-329.9</b>	498.3	198.3	<b>188.1</b>	75.0	69.0	125.0	36.0	10.6	24.76	7.85	0.00	9.40	<b>-790.0</b>	342.6	904.5	342.6	4.52
4	4	21dx	-357.4	35.2	<b>-403.5</b>	498.8	-88.2	<b>-79.9</b>	75.0	69.0	125.0	36.0	10.3	23.18	7.85	0.00	9.40	<b>-751.8</b>	-342.6	-904.5	-342.6	4.52
		23sx	-164.9	-2.7	<b>-254.7</b>	487.3	182.6	<b>174.9</b>	75.0	69.0	125.0	36.0	10.3	23.18	7.85	0.00	9.40	<b>-748.3</b>	342.6	903.2	342.6	4.52
4	5	21dx	-328.8	30.1	<b>-367.6</b>	493.8	-73.7	<b>-59.3</b>	75.0	69.0	125.0	36.0	9.4	18.47	10.09	1.39	9.40	<b>-634.2</b>	-429.1	-988.0	-429.1	4.52
		23sx	-102.8	-14.9	<b>-185.6</b>	477.1	169.2	<b>155.9</b>	75.0	69.0	125.0	36.0	9.4	18.47	10.09	1.39	9.40	<b>-629.0</b>	429.1	986.0	429.1	4.52

TRAVE	sezione	Condizione di carico	Sollecitazioni esterne					Descrizione delle sezioni					Aree dei ferri				Sollecitazioni resistenti				Area acc. min. cm2	
			MEd	e1 distanza da facc.	MEd + décalage	NEd	VEd	VEd - riduzione appoggi	H altezza totale	Y altezza utile	B5 lato com- presso	B1 larghez- za taglio	X1 asse neutro	A1 esterni	A2 interni	A3 ferri piegati	A4 totale staffe/m	MRd baricentr.	VRsd	VRcd		VRd
			kN.m	cm	kN.m	kN	kN	kN	cm	cm	cm	cm	cm	cm2	cm2	cm2	cm2/m	kN.m	kN	kN		kN
5	1	22dx	-302.8	58.0	<b>-323.5</b>	292.8	-334.2	<b>-299.5</b>	85.0	79.0	125.0	40.0	9.4	18.47	10.23	5.23	12.67	<b>-670.0</b>	-854.3	-1316.6	-854.3	4.52
		21dx	-285.7	49.3	<b>-309.8</b>	301.5	-388.3	<b>-344.8</b>	85.0	79.0	125.0	40.0	9.5	18.47	10.23	5.23	12.67	<b>-673.4</b>	-854.3	-1317.7	-854.3	4.52
5	2	23sx	323.8	-162.6	<b>443.0</b>	276.5	249.0	<b>244.4</b>	85.0	75.5	125.0	40.0	8.5	15.66	18.40	6.03	12.67	<b>619.3</b>	880.5	1282.5	880.5	4.52
		10dx	-15.1	-38.4	<b>-100.0</b>	214.3	-146.5	<b>-142.9</b>	85.0	79.0	125.0	40.0	8.7	15.66	18.40	6.03	12.67	<b>-559.0</b>	-904.0	-1327.1	-904.0	4.52
		21dx	81.0	-72.3	<b>240.0</b>	301.5	-327.3	<b>-322.7</b>	85.0	79.0	125.0	40.0	8.6	15.66	18.40	6.03	12.67	<b>627.9</b>	-880.5	-1285.6	-880.5	4.52
5	3	22sx	484.4	-210.9	<b>602.9</b>	292.8	246.4	<b>246.4</b>	85.0	76.0	125.0	40.0	10.0	11.09	26.06	3.43	12.67	<b>839.8</b>	722.0	1218.8	722.0	4.52
		21dx	385.1	-173.2	<b>513.9</b>	301.5	-266.3	<b>-266.3</b>	85.0	76.0	125.0	40.0	10.1	11.09	26.06	3.43	12.67	<b>842.7</b>	-722.0	-1219.8	-722.0	4.52
5	4	21sx	652.8	-312.8	<b>725.7</b>	244.2	179.9	<b>179.9</b>	85.0	76.5	125.0	40.0	10.9	8.55	31.70	0.00	12.67	<b>983.7</b>	511.9	1071.6	511.9	4.52
		21dx	626.8	-253.3	<b>712.9</b>	301.5	-205.3	<b>-205.3</b>	85.0	76.5	125.0	40.0	11.2	8.55	31.70	0.00	12.67	<b>1002.5</b>	-511.9	-1077.5	-511.9	4.52
5	5	21sx	727.0	-343.2	<b>727.0</b>	244.2	-12.7	<b>-12.7</b>	85.0	77.0	125.0	40.0	10.8	4.52	29.05	0.00	12.67	<b>916.3</b>	-515.2	-1078.6	-515.2	4.52
		22sx	667.0	-273.2	<b>682.4</b>	292.8	-138.8	<b>-138.8</b>	85.0	77.0	125.0	40.0	11.0	4.52	29.05	0.00	12.67	<b>932.4</b>	-515.2	-1083.6	-515.2	4.52

**DATI CONDIZIONE DI CARICO 41 - S.I.s. combinaz. quasi permanente: profilo massimo ammissibile**

**CARICHI DISTRIBUITI lungo ogni trave, su una striscia larga un arco**

n° trave	carichi verticali		pressione orizzontale a inizio trave			pressione orizzontale a fine trave		
	inizio trave	fine trave	quiete/altro	per deformaz	TOTALE	quiete/altro	per deformaz	TOTALE
	N/cm.	N/cm.	N/cm.	N/cm.	N/cm.	N/cm.	N/cm.	N/cm.
1	0.0	0.0	0.0	0.0	0.0	0.0	0.0	0.0
2	0.0	0.0	0.0	0.0	0.0	0.0	0.0	0.0
3	0.0	0.0	983.6	0.0	983.6	261.1	-24.9	236.3
4	333.1	115.1	184.6	-17.6	167.1	90.9	-2.5	88.4
5	200.0	200.0	0.0	0.0	0.0	0.0	0.0	0.0
6	200.0	200.0	0.0	0.0	0.0	0.0	0.0	0.0
7	115.1	333.1	-90.9	2.5	-88.4	-184.6	17.6	-167.1
8	0.0	0.0	-261.1	24.9	-236.3	-983.6	0.0	-983.6
9	0.0	0.0	0.0	0.0	0.0	0.0	0.0	0.0
10	0.0	0.0	0.0	0.0	0.0	0.0	0.0	0.0

N.B.: I carichi distribuiti sono riferiti allo sviluppo di ogni trave, secondo il suo orientamento.

**FORZE CONCENTRATE VERTICALI ad arco**

Trave	n° forze sulla trave	Entità della forza	Distanza dal nodo precedente	Entità della forza	Distanza dal nodo precedente	Entità della forza	Distanza dal nodo precedente
		N	cm	N	cm	N	cm
1	0						
2	0						
3	0						
4	0						
5	0						
6	0						
7	0						
8	0						
9	0						
10	0						

**PESI PROPRII delle travi**

(Carichi distribuiti che si aggiungono ai carichi verticali esposti nella prima tabella)

Trave	Peso lineare	Note
n°	N/cm	
1	0.0	trave fittizia
2	0.0	trave fittizia
3	100.5	
4	116.5	
5	153.0	
6	153.0	
7	116.5	
8	100.5	
9	0.0	trave fittizia
10	0.0	trave fittizia

**FORZE NODALI su un arco**

(La tabella è compilata soltanto nelle posizioni in cui vi siano forze o coppie nodali)

Posizione nodale	Forza o coppia
	N o N.cm

N.B. I carichi, le forze concentrate e i pesi proprii sono già moltiplicati per i coefficienti 'g' moltiplicativi delle azioni

CONDIZIONE DI CARICO 41 - S.I.s. combinaz. quasi permanente: profilo massimo ammissibile

**SOLLECITAZIONI NELLE TRAVI**

			sez. 1	sez. 2	sez. 3	sez. 4	sez. 5	
TRAVE 1	N	(kN)	228.53	228.53	228.53	228.53	228.53	Cerniera interna
	M	(kN.m)	0.00	-15.41	-30.82	-46.23	-61.64	
	T	(kN)	-273.85	-273.85	-273.85	-273.85	-273.85	
TRAVE 2	N	(kN)	0.00	0.00	0.00	0.00	0.00	
	M	(kN.m)	0.00	0.00	0.00	0.00	0.00	
	T	(kN)	0.00	0.00	0.00	0.00	0.00	
TRAVE 3	N	(kN)	273.85	257.52	241.19	224.86	208.53	
	M	(kN.m)	-61.64	187.80	225.22	98.33	-145.16	
	T	(kN)	228.53	83.37	-32.42	-118.86	-175.92	
TRAVE 4	N	(kN)	273.09	266.49	260.59	255.40	250.91	
	M	(kN.m)	-183.78	-180.96	-182.97	-189.30	-199.40	
	T	(kN)	15.33	0.89	-12.05	-23.48	-33.41	
TRAVE 5	N	(kN)	203.70	203.70	203.70	203.70	203.70	
	M	(kN.m)	-200.66	-70.86	21.86	77.49	96.04	
	T	(kN)	144.73	108.55	72.36	36.18	0.00	
TRAVE 6	N	(kN)	203.70	203.70	203.70	203.70	203.70	
	M	(kN.m)	96.04	77.49	21.86	-70.86	-200.66	
	T	(kN)	0.00	-36.18	-72.37	-108.55	-144.73	
TRAVE 7	N	(kN)	250.91	255.40	260.59	266.49	273.09	
	M	(kN.m)	-199.40	-189.30	-182.97	-180.96	-183.78	
	T	(kN)	33.41	23.48	12.05	-0.89	-15.33	
TRAVE 8	N	(kN)	208.53	224.86	241.19	257.52	273.85	
	M	(kN.m)	-145.16	98.33	225.22	187.80	-61.64	
	T	(kN)	175.92	118.86	32.42	-83.37	-228.53	
TRAVE 9	N	(kN)	0.00	0.00	0.00	0.00	0.00	Cerniera interna
	M	(kN.m)	0.00	0.00	0.00	0.00	0.00	
	T	(kN)	0.00	0.00	0.00	0.00	0.00	
TRAVE 10	N	(kN)	228.53	228.53	228.53	228.53	228.53	
	M	(kN.m)	-61.64	-46.23	-30.82	-15.41	0.00	
	T	(kN)	273.85	273.85	273.85	273.85	273.85	

**SPOSTAMENTI NODALI**

	ROTAZIONE mrad.	SPOSTAM. VERT. mm.	SPOSTAM. ORIZZ. mm.
inizio trave 1	X(1)= 0.68748		
inizio trave 2			
inizio trave 3	X(2)= 0.68750	X(3)= 0.15	X(4)= 0.00
inizio trave 4	X(5)= -0.32216	X(6)= 0.03	X(7)= 0.28
inizio trave 5	X(8)= -0.01433	X(9)= 0.22	X(10)= 0.04
inizio trave 6	X(11)= 0.00000	X(12)= -0.01	X(13)= 0.00
inizio trave 7	X(14)= 0.01433	X(15)= 0.22	X(16)= -0.04
inizio trave 8	X(17)= 0.32216	X(18)= 0.03	X(19)= -0.28
inizio trave 9	X(20)= -0.68750	X(21)= 0.15	X(22)= 0.00
inizio trave 10	X(20)= -0.68750	X(21)= 0.15	X(22)= 0.00
fine trave 10	X(23)= -0.68748		



**VERIFICA DELLE SEZIONI - Struttura: O11997b-1112 - H x L = 7.50 x 10.20**

Opera SP68-FNM SEA-Malpensa (VA) 13/12/17

**Condizione di carico 41 - S.I.s. combinaz. quasi permanente: profilo massimo ammissibile**

**Dati del calcolo:**

PROFILO DEL TERRENO sopra la struttura:

Coordinate dello spigolo P rispetto al culmine dell'estradosso: Xp = 0.00 m. Yp = 0.80 m.  
 Pendenze a sinistra e a destra di P (+ se il profilo scende a destra) a sx = 0% a dx = 0%  
 Peso specifico del terreno: a sinistra: 2.04 t/m3 a destra: 2.04 t/m3  
 Coefficiente di spinta di quiete: a sinistra: 0.43 x g3 = 0.43 a destra: 0.43 x (g3) = 0.43  
 Modulo elastico del terreno in superficie: a sx: 35 MPa a dx: 35 MPa Increm. con la profond. 3 MPa / m  
 Spessore di terreno considerato elastico: a sx: 5.86 m. a dx: 5.86 m.  
 Coefficienti moltiplicativi delle azioni: g1 = 1.00 g2 = 1.00 g3 = 1.00

CARICHI MOBILI:

Nessuno

TRAVE	sezione	Condizione di carico	Solllecitazioni					Descrizione delle sezioni					Aree dei ferri				Tensioni massime assolute					Apertura fessure W <sub>k</sub> mm
			M0	e1	M1	N1	T1	H	Y	B5	B1	X1	A1	A2	A3	A4	σ <sub>acc</sub>	σ <sub>cls</sub>	τ <sub>cls</sub>	σ <sub>staffe</sub>	σ <sub>f.pieg</sub>	
			baricentrico kN.m	distanza da facc. cm	facciata interna kN.m	kN	kN	altezza totale cm	altezza utile cm	lato compresso cm	larghezza taglio cm	asse neutro cm	cm2	cm2	ferri piegati cm2	totale staffe/m cm2/m	MPa	MPa	MPa	MPa	MPa	
3	1	41	-61.6	-7.0	19.2	273.9	228.5	75.0	69.0	125.0	40.0	37.6	9.11	12.32	0.00	14.77	8.5	1.7	0.95	-	-	0.0000
	2	41	187.8	-102.4	263.8	257.5	83.4	75.0	70.0	40.0	40.0	21.5	9.11	12.32	0.00	9.40	114.7	8.5	0.33	-	-	0.0000
	3	41	225.2	-122.9	296.4	241.2	-32.4	75.0	69.2	40.0	40.0	19.1	9.11	12.32	0.00	9.40	168.9	10.7	-0.13	-	-	0.0000
	4	41	98.3	-73.2	164.7	224.9	-118.9	75.0	68.4	40.0	40.0	31.4	16.93	12.32	3.19	9.40	25.6	3.6	-0.51	-	-	0.0000
	5	41	-145.2	40.1	-83.6	208.5	-175.9	75.0	69.0	125.0	49.0	17.5	24.76	7.09	3.20	9.40	60.1	3.4	-0.56	-	-	0.0000
4	1	41	-183.8	30.8	-84.1	273.1	15.3	75.0	69.0	125.0	36.0	18.8	24.76	7.89	1.39	9.40	63.0	3.9	0.07	-	-	0.0000
	2	41	-181.0	31.4	-83.7	266.5	0.9	75.0	69.0	125.0	36.0	18.7	24.76	7.85	0.00	9.40	62.5	3.9	0.00	-	-	0.0000
	3	41	-183.0	33.7	-87.9	260.6	-12.0	75.0	69.0	125.0	36.0	18.3	24.76	7.85	0.00	9.40	64.8	3.9	-0.05	-	-	0.0000
	4	41	-189.3	37.6	-96.1	255.4	-23.5	75.0	69.0	125.0	36.0	17.3	23.18	7.85	0.00	9.40	74.1	4.1	-0.10	-	-	0.0000
	5	41	-199.4	43.0	-107.8	250.9	-33.4	75.0	69.0	125.0	36.0	14.9	18.47	10.09	1.39	9.40	101.2	4.7	-0.14	-	-	0.0000

TRAVE	sezione	Condizione di carico	Solicitazioni				Descrizione delle sezioni					Aree dei ferri				Tensioni massime assolute					Apertura fessure $W_k$	
			M0	e1	M1	N1	T1	H	Y	B5	B1	X1	A1	A2	A3	A4	$\sigma_{acc}$	$\sigma_{cls}$	$\tau_{cls}$	$\sigma_{staffe}$		$\sigma_{f.pieg}$
			baricentrico kN.m	distanza da facc. cm	facciata interna kN.m	kN	kN	altezza totale cm	altezza utile cm	lato compresso cm	larghezza taglio cm	asse neutro cm	esterni cm2	interni cm2	ferri piegati cm2	totale staffe/m cm2/m	MPa	MPa	MPa	MPa		MPa
5	1	41	-200.7	53.1	-108.1	203.7	144.7	85.0	79.0	125.0	40.0	16.1	18.47	10.23	5.23	12.67	86.8	3.7	0.49	-	-	0.0000
	2	41	-70.9	-10.7	21.7	203.7	108.5	85.0	79.0	125.0	40.0	53.4	15.66	18.40	6.03	12.67	2.9	1.0	0.41	-	-	0.0000
	3	41	21.9	-56.2	114.4	203.7	72.4	85.0	76.0	125.0	40.0	117.0	11.09	26.06	3.43	12.67	-1.0	0.5	0.28	-	-	0.0000
	4	41	77.5	-83.5	170.1	203.7	36.2	85.0	76.5	125.0	40.0	35.6	8.55	31.70	0.00	12.67	8.0	1.2	0.14	-	-	0.0000
	5	41	96.0	-92.6	188.6	203.7	0.0	85.0	77.0	125.0	40.0	27.5	4.52	29.05	0.00	12.67	16.4	1.5	0.00	-	-	0.0000
6	1	41	96.0	-92.6	188.6	203.7	0.0	85.0	77.0	125.0	40.0	27.5	4.52	29.05	0.00	12.67	16.4	1.5	0.00	-	-	0.0000
	2	41	77.5	-83.5	170.1	203.7	-36.2	85.0	76.5	125.0	40.0	35.6	8.55	31.70	0.00	12.67	8.0	1.2	-0.14	-	-	0.0000
	3	41	21.9	-56.2	114.4	203.7	-72.4	85.0	76.0	125.0	40.0	117.0	11.09	26.06	3.43	12.67	-1.0	0.5	-0.28	-	-	0.0000
	4	41	-70.9	-10.7	21.7	203.7	-108.5	85.0	79.0	125.0	40.0	53.4	15.66	18.40	6.03	12.67	2.9	1.0	-0.41	-	-	0.0000
	5	41	-200.7	53.1	-108.1	203.7	-144.7	85.0	79.0	125.0	40.0	16.1	18.47	10.23	5.23	12.67	86.8	3.7	-0.49	-	-	0.0000
7	1	41	-199.4	43.0	-107.8	250.9	33.4	75.0	69.0	125.0	36.0	14.9	18.47	10.09	1.39	9.40	101.2	4.7	0.14	-	-	0.0000
	2	41	-189.3	37.6	-96.1	255.4	23.5	75.0	69.0	125.0	36.0	17.3	23.18	7.85	0.00	9.40	74.1	4.1	0.10	-	-	0.0000
	3	41	-183.0	33.7	-87.9	260.6	12.0	75.0	69.0	125.0	36.0	18.3	24.76	7.85	0.00	9.40	64.8	3.9	0.05	-	-	0.0000
	4	41	-181.0	31.4	-83.7	266.5	-0.9	75.0	69.0	125.0	36.0	18.7	24.76	7.85	0.00	9.40	62.5	3.9	0.00	-	-	0.0000
	5	41	-183.8	30.8	-84.1	273.1	-15.3	75.0	69.0	125.0	36.0	18.8	24.76	7.89	1.39	9.40	63.0	3.9	-0.07	-	-	0.0000
8	1	41	-145.2	40.1	-83.6	208.5	175.9	75.0	69.0	125.0	49.0	17.5	24.76	7.09	3.20	9.40	60.1	3.4	0.56	-	-	0.0000
	2	41	98.3	-73.2	164.7	224.9	118.9	75.0	68.4	40.0	40.0	31.4	16.93	12.32	3.19	9.40	25.6	3.6	0.51	-	-	0.0000
	3	41	225.2	-122.9	296.4	241.2	32.4	75.0	69.2	40.0	40.0	19.1	9.11	12.32	0.00	9.40	168.9	10.7	0.13	-	-	0.0000
	4	41	187.8	-102.4	263.8	257.5	-83.4	75.0	70.0	40.0	40.0	21.5	9.11	12.32	0.00	9.40	114.7	8.5	-0.33	-	-	0.0000
	5	41	-61.6	-7.0	19.2	273.9	-228.5	75.0	69.0	125.0	40.0	37.6	9.11	12.32	0.00	14.77	8.5	1.7	-0.95	-	-	0.0000

DATI CONDIZIONE DI CARICO 51 - S.I.s. combinaz. frequente: q1a in mezzeria + spinte asim.

CARICHI DISTRIBUITI lungo ogni trave, su una striscia larga un arco

n° trave	carichi verticali		pressione orizzontale a inizio trave			pressione orizzontale a fine trave		
	inizio trave	fine trave	quiete/altro	per deformaz	TOTALE	quiete/altro	per deformaz	TOTALE
	N/cm.	N/cm.	N/cm.	N/cm.	N/cm.	N/cm.	N/cm.	N/cm.
1	0.0	0.0	0.0	0.0	0.0	0.0	0.0	0.0
2	0.0	0.0	0.0	0.0	0.0	0.0	0.0	0.0
3	0.0	0.0	1011.9	0.0	1011.9	289.4	-5.0	284.5
4	333.1	115.1	204.7	-3.5	201.1	110.9	-14.5	96.4
5	265.8	265.8	0.0	0.0	0.0	0.0	0.0	0.0
6	265.8	265.8	0.0	0.0	0.0	0.0	0.0	0.0
7	115.1	333.1	-90.9	-8.8	-99.6	-184.6	-21.1	-205.7
8	0.0	0.0	-261.1	-29.8	-290.9	-983.6	0.0	-983.6
9	0.0	0.0	0.0	0.0	0.0	0.0	0.0	0.0
10	0.0	0.0	0.0	0.0	0.0	0.0	0.0	0.0

N.B.: I carichi distribuiti sono riferiti allo sviluppo di ogni trave, secondo il suo orientamento.

**FORZE CONCENTRATE VERTICALI ad arco**

Trave	n° forze sulla trave	Entità della forza	Distanza dal nodo precedente	Entità della forza	Distanza dal nodo precedente	Entità della forza	Distanza dal nodo precedente
		N	cm	N	cm	N	cm
1	0						
2	0						
3	0						
4	0						
5	1	73 125	356.2				
6	1	73 125	60.0				
7	0						
8	0						
9	0						
10	0						

**PESI PROPRII delle travi**

(Carichi distribuiti che si aggiungono ai carichi verticali esposti nella prima tabella)

Trave	Peso lineare	Note
n°	N/cm	
1	0.0	trave fittizia
2	0.0	trave fittizia
3	100.5	
4	116.5	
5	153.0	
6	153.0	
7	116.5	
8	100.5	
9	0.0	trave fittizia
10	0.0	trave fittizia

**FORZE NODALI su un arco**

(La tabella è compilata soltanto nelle posizioni in cui vi siano forze o coppie nodali)

Posizione nodale	Forza o coppia
	N o N.cm

N.B. I carichi, le forze concentrate e i pesi proprii sono già moltiplicati per i coefficienti 'g' moltiplicativi delle azioni

CONDIZIONE DI CARICO 51 - S.I.s. combinaz. frequente: q1a in mezzeria + spinte asim.

**SOLLECITAZIONI NELLE TRAVI**

			sez. 1	sez. 2	sez. 3	sez. 4	sez. 5	
TRAVE 1	N	(kN)	227.06	227.06	227.06	227.06	227.06	Cerniera interna
	M	(kN.m)	0.00	-21.03	-42.06	-63.09	-84.12	
	T	(kN)	-373.73	-373.73	-373.73	-373.73	-373.73	
TRAVE 2	N	(kN)	0.00	0.00	0.00	0.00	0.00	
	M	(kN.m)	0.00	0.00	0.00	0.00	0.00	
	T	(kN)	0.00	0.00	0.00	0.00	0.00	
TRAVE 3	N	(kN)	373.73	357.40	341.07	324.73	308.40	
	M	(kN.m)	-84.12	158.99	181.34	29.36	-250.48	
	T	(kN)	227.06	76.91	-44.65	-137.63	-202.03	
TRAVE 4	N	(kN)	363.10	357.26	352.00	347.31	343.19	
	M	(kN.m)	-292.30	-271.48	-255.75	-244.53	-237.24	
	T	(kN)	66.62	51.41	37.84	25.90	15.60	
TRAVE 5	N	(kN)	234.54	234.54	234.54	234.54	234.54	
	M	(kN.m)	-218.78	9.52	193.82	334.12	386.54	
	T	(kN)	244.20	201.27	158.34	115.41	-0.64	
TRAVE 6	N	(kN)	234.54	234.54	234.54	234.54	234.54	
	M	(kN.m)	386.54	332.81	191.20	5.59	-224.03	
	T	(kN)	-0.64	-116.69	-159.62	-202.55	-245.48	
TRAVE 7	N	(kN)	344.04	348.06	352.66	357.82	363.55	
	M	(kN.m)	-242.83	-250.48	-262.09	-278.24	-299.53	
	T	(kN)	-16.57	-26.96	-39.00	-52.67	-67.99	
TRAVE 8	N	(kN)	309.68	326.01	342.35	358.68	375.01	
	M	(kN.m)	-257.95	20.25	171.39	151.25	-84.40	
	T	(kN)	201.22	136.64	44.84	-74.17	-220.40	
TRAVE 9	N	(kN)	0.00	0.00	0.00	0.00	0.00	Cerniera interna
	M	(kN.m)	0.00	0.00	0.00	0.00	0.00	
	T	(kN)	0.00	0.00	0.00	0.00	0.00	
TRAVE 10	N	(kN)	220.40	220.40	220.40	220.40	220.40	
	M	(kN.m)	-84.40	-63.30	-42.20	-21.10	0.00	
	T	(kN)	375.01	375.01	375.01	375.01	375.01	

**SPOSTAMENTI NODALI**

	ROTAZIONE mrad.	SPOSTAM. VERT. mm.	SPOSTAM. ORIZZ. mm.
inizio trave 1	X(1)= 0.47491		
inizio trave 2			
inizio trave 3	X(2)= 0.47494	X(3)= 0.11	X(4)= 0.00
inizio trave 4	X(5)= -0.03729	X(6)= -0.07	X(7)= 0.06
inizio trave 5	X(8)= 0.38040	X(9)= -0.32	X(10)= 0.25
inizio trave 6	X(11)= -0.00016	X(12)= -1.66	X(13)= 0.20
inizio trave 7	X(14)= -0.37421	X(15)= -0.33	X(16)= 0.15
inizio trave 8	X(17)= 0.05366	X(18)= -0.09	X(19)= 0.33
inizio trave 9	X(20)= -0.38360	X(21)= 0.09	X(22)= 0.00
inizio trave 10	X(20)= -0.38360	X(21)= 0.09	X(22)= 0.00
fine trave 10	X(23)= -0.38357		

**VERIFICA DELLE SEZIONI - Struttura: O11997b-1112 - H x L = 7.50 x 10.20**

Opera SP68-FNM SEA-Malpensa (VA) 13/12/17

**Condizione di carico 51 - S.I.s. combinaz. frequente: q1a in mezzeria + spinte asimmm.**

**Dati del calcolo:**

PROFILO DEL TERRENO sopra la struttura:

Coordinate dello spigolo P rispetto al culmine dell'estradosso: Xp = 0.00 m. Yp = 0.80 m.  
 Pendenze a sinistra e a destra di P (+ se il profilo scende a destra) a sx = 0% a dx = 0%  
 Peso specifico del terreno: a sinistra: 2.04 t/m3 a destra: 2.04 t/m3  
 Coefficiente di spinta di quiete: a sinistra: 0.43 x g3 = 0.43 a destra: 0.43 x (g3) = 0.43  
 Modulo elastico del terreno in superficie: a sx: 35 MPa a dx: 35 MPa Increm. con la profond. 3 MPa / m  
 Spessore di terreno considerato elastico: a sx: 5.86 m. a dx: 5.86 m.  
 Coefficienti moltiplicativi delle azioni: g1 = 1.00 g2 = 1.00 g3 = 1.00

**CARICHI MOBILI:**

Le forze verticali agenti su un arco solo tengono conto di:  
 Incremento dinamico q2 = 1.000  
 Coefficiente di ripartizione trasversale tra gli archi Y9 = 0.325  
 Coefficiente moltiplicativo dei carichi mobili: Ψ1 = 0.750 q3 = 0.000  
 Carico 'tandem' di 2 forze Q1k da 300 kN x 0.325 x 0.750 = 73.1 kN/cad.  
 alle distanze dalla facc. interna del ritto sinistro di m 4.50, 5.70  
 Carichi distribuiti q1k = 9 kN/m2 x 3m x 0.325 x 0.75 = 6.6 kN/m/arco

TRAVE	sezione	Condizione di carico	Sollcitazioni				Descrizione delle sezioni					Aree dei ferri				Tensioni massime assolute					Apertura fessure W <sub>k</sub> mm	
			M0 baricen- trico kN.m	e1 distanza da facc. cm	M1 facciata interna kN.m	N1 kN	T1 kN	H altezza totale cm	Y altezza utile cm	B5 lato com- presso cm	B1 larghez- za taglio cm	X1 asse neutro cm	A1 esterni cm2	A2 interni cm2	A3 ferri piegati cm2	A4 totale staffe/m cm2/m	σ <sub>acc</sub> MPa	σ <sub>cls</sub> MPa	τ <sub>cls</sub> MPa	σ <sub>staffe</sub> MPa		σ <sub>f.pieg</sub> MPa
3	1	51	-84.1	-7.0	26.2	373.7	227.1	75.0	69.0	125.0	40.0	37.6	9.11	12.32	0.00	14.77	11.5	2.3	0.94	-	-	0.0000
	2	51	159.0	-74.0	264.5	357.4	76.9	75.0	70.0	40.0	40.0	31.5	9.11	12.32	0.00	9.40	44.7	6.1	0.32	-	-	0.0000
	3	51	181.3	-82.7	282.0	341.1	-44.6	75.0	69.2	40.0	40.0	26.3	9.11	12.32	0.00	9.40	74.2	7.6	-0.18	-	-	0.0000
	4	51	29.4	-38.6	125.2	324.7	-137.6	75.0	68.4	40.0	40.0	111.5	16.93	12.32	3.19	9.40	-3.0	1.3	-0.64	-	-	0.0000
	5	51	-250.5	51.7	-159.5	308.4	-202.0	75.0	69.0	125.0	49.0	16.4	24.76	7.09	3.20	9.40	110.9	5.8	-0.65	-	-	0.0790
4	1	51	-292.3	44.0	-159.8	363.1	66.6	75.0	69.0	125.0	36.0	17.2	24.76	7.89	1.39	9.40	113.2	6.2	0.29	-	-	0.0000
	2	51	-271.5	39.5	-141.1	357.3	51.4	75.0	69.0	125.0	36.0	17.6	24.76	7.85	0.00	9.40	101.5	5.8	0.22	-	-	0.0000
	3	51	-255.8	36.2	-127.3	352.0	37.8	75.0	69.0	125.0	36.0	18.0	24.76	7.85	0.00	9.40	92.8	5.5	0.17	-	-	0.0000
	4	51	-244.5	33.9	-117.8	347.3	25.9	75.0	69.0	125.0	36.0	17.7	23.18	7.85	0.00	9.40	92.3	5.3	0.11	-	-	0.0000
	5	51	-237.2	32.6	-112.0	343.2	15.6	75.0	69.0	125.0	36.0	16.0	18.47	10.09	1.39	9.40	109.4	5.5	0.07	-	-	0.0000

TRAVE	sezione	Condizione di carico	Solllecitazioni					Descrizione delle sezioni					Aree dei ferri				Tensioni massime assolute					Apertura fessure $W_k$
			M0	e1	M1	N1	T1	H	Y	B5	B1	X1	A1	A2	A3	A4	$\sigma_{acc}$	$\sigma_{cls}$	$\tau_{cls}$	$\sigma_{staffe}$	$\sigma_{f.pieg}$	
			baricentrico kN.m	distanza da facc. cm	facciata interna kN.m	kN	kN	altezza totale cm	altezza utile cm	lato compresso cm	larghezza taglio cm	asse neutro cm	esterni cm2	interni cm2	ferri piegati cm2	totale staffe/m cm2/m	MPa	MPa	MPa	MPa	MPa	
5	1	51	-218.8	47.8	-112.2	234.5	244.2	85.0	79.0	125.0	40.0	16.5	18.47	10.23	5.23	12.67	91.2	4.0	0.83	-	-	0.0000
	2	51	9.5	-49.5	116.1	234.5	201.3	85.0	75.5	125.0	40.0	246.0	15.66	18.40	6.03	12.67	-1.8	0.4	0.78	-	-	0.0000
	3	51	193.8	-128.1	300.4	234.5	158.3	85.0	76.0	125.0	40.0	18.3	11.09	26.06	3.43	12.67	63.3	3.4	0.57	-	-	0.0000
	4	51	334.1	-187.9	440.7	234.5	115.4	85.0	76.5	125.0	40.0	17.0	8.55	31.70	0.00	12.67	113.4	5.4	0.41	-	-	0.0000
	5	51	386.5	-210.3	493.1	234.5	-0.6	85.0	77.0	125.0	40.0	16.1	4.52	29.05	0.00	12.67	147.2	6.5	0.00	-	-	0.0000
6	1	51	386.5	-210.3	493.1	234.5	-0.6	85.0	77.0	125.0	40.0	16.1	4.52	29.05	0.00	12.67	147.2	6.5	0.00	-	-	0.0000
	2	51	332.8	-187.3	439.4	234.5	-116.7	85.0	76.5	125.0	40.0	17.0	8.55	31.70	0.00	12.67	112.9	5.4	-0.41	-	-	0.0000
	3	51	191.2	-127.0	297.8	234.5	-159.6	85.0	76.0	125.0	40.0	18.4	11.09	26.06	3.43	12.67	62.0	3.3	-0.57	-	-	0.0000
	4	51	5.6	-47.8	112.2	234.5	-202.5	85.0	75.5	125.0	40.0	384.0	15.66	18.40	6.03	12.67	-2.0	0.4	-0.79	-	-	0.0000
	5	51	-224.0	50.1	-117.4	234.5	-245.5	85.0	79.0	125.0	40.0	16.3	18.47	10.23	5.23	12.67	94.9	4.1	-0.83	-	-	0.0000
7	1	51	-242.8	34.1	-117.3	344.0	-16.6	75.0	69.0	125.0	36.0	15.8	18.47	10.09	1.39	9.40	113.8	5.6	-0.07	-	-	0.0000
	2	51	-250.5	35.5	-123.5	348.1	-27.0	75.0	69.0	125.0	36.0	17.5	23.18	7.85	0.00	9.40	96.0	5.5	-0.12	-	-	0.0000
	3	51	-262.1	37.8	-133.4	352.7	-39.0	75.0	69.0	125.0	36.0	17.8	24.76	7.85	0.00	9.40	96.6	5.6	-0.17	-	-	0.0000
	4	51	-278.2	41.3	-147.7	357.8	-52.7	75.0	69.0	125.0	36.0	17.4	24.76	7.85	0.00	9.40	105.5	5.9	-0.23	-	-	0.0000
	5	51	-299.5	45.9	-166.9	363.5	-68.0	75.0	69.0	125.0	36.0	17.0	24.76	7.89	1.39	9.40	117.6	6.4	-0.30	-	-	0.0000
8	1	51	-257.9	53.8	-166.6	309.7	201.2	75.0	69.0	125.0	49.0	16.3	24.76	7.09	3.20	9.40	115.4	5.9	0.64	-	-	0.0850
	2	51	20.3	-35.7	116.5	326.0	136.6	75.0	68.4	40.0	40.0	144.7	16.93	12.32	3.19	9.40	-3.6	1.1	0.64	-	-	0.0000
	3	51	171.4	-79.6	272.4	342.3	44.8	75.0	69.2	40.0	40.0	27.8	9.11	12.32	0.00	9.40	62.8	7.0	0.19	-	-	0.0000
	4	51	151.3	-71.7	257.1	358.7	-74.2	75.0	70.0	40.0	40.0	33.5	9.11	12.32	0.00	9.40	37.0	5.7	-0.31	-	-	0.0000
	5	51	-84.4	-7.0	26.3	375.0	-220.4	75.0	69.0	125.0	40.0	37.6	9.11	12.32	0.00	14.77	11.6	2.3	-0.91	-	-	0.0000

## DATI CONDIZIONE DI CARICO 52 - S.I.s. combinaz. frequente: taglio max sul giunto + spinte asimmm

## CARICHI DISTRIBUITI lungo ogni trave, su una striscia larga un arco

n° trave	carichi verticali		pressione orizzontale a inizio trave			pressione orizzontale a fine trave		
	inizio trave	fine trave	quiete/altro	per deformaz	TOTALE	quiete/altro	per deformaz	TOTALE
	N/cm.	N/cm.	N/cm.	N/cm.	N/cm.	N/cm.	N/cm.	N/cm.
1	0.0	0.0	0.0	0.0	0.0	0.0	0.0	0.0
2	0.0	0.0	0.0	0.0	0.0	0.0	0.0	0.0
3	0.0	0.0	1011.9	0.0	1011.9	289.4	-10.4	279.0
4	379.7	161.6	204.7	-7.3	197.3	110.9	-17.0	93.9
5	265.8	265.8	0.0	0.0	0.0	0.0	0.0	0.0
6	200.0	200.0	0.0	0.0	0.0	0.0	0.0	0.0
7	115.1	333.1	-90.9	-11.4	-102.3	-184.6	-18.1	-202.8
8	0.0	0.0	-261.1	-25.6	-286.7	-983.6	0.0	-983.6
9	0.0	0.0	0.0	0.0	0.0	0.0	0.0	0.0
10	0.0	0.0	0.0	0.0	0.0	0.0	0.0	0.0

N.B.: I carichi distribuiti sono riferiti allo sviluppo di ogni trave, secondo il suo orientamento.

## FORZE CONCENTRATE VERTICALI ad arco

Trave	n° forze sulla trave	Entità della forza	Distanza dal nodo precedente	Entità della forza	Distanza dal nodo precedente	Entità della forza	Distanza dal nodo precedente
		N	cm	N	cm	N	cm
1	0						
2	0						
3	0						
4	0						
5	2	73 125	281.2	73 125	401.2		
6	0						
7	0						
8	0						
9	0						
10	0						

## PESI PROPRII delle travi

(Carichi distribuiti che si aggiungono ai carichi verticali esposti nella prima tabella)

Trave	Peso lineare	Note
n°	N/cm	
1	0.0	trave fittizia
2	0.0	trave fittizia
3	100.5	
4	116.5	
5	153.0	
6	153.0	
7	116.5	
8	100.5	
9	0.0	trave fittizia
10	0.0	trave fittizia

## FORZE NODALI su un arco

(La tabella è compilata soltanto nelle posizioni in cui vi siano forze o coppie nodali)

Posizione nodale	Forza o coppia
	N o N.cm

N.B. I carichi, le forze concentrate e i pesi proprii sono già moltiplicati per i coefficienti 'g' moltiplicativi delle azioni

CONDIZIONE DI CARICO 52 - S.I.s. combinaz. frequente: taglio max sul giunto + spinte asimmm

**SOLLECITAZIONI NELLE TRAVI**

		sez. 1	sez. 2	sez. 3	sez. 4	sez. 5	
TRAVE 1	N (kN)	227.82	227.82	227.82	227.82	227.82	Cerniera interna
	M (kN.m)	0.00	-21.64	-43.27	-64.91	-86.55	
	T (kN)	-384.53	-384.53	-384.53	-384.53	-384.53	
TRAVE 2	N (kN)	0.00	0.00	0.00	0.00	0.00	
	M (kN.m)	0.00	0.00	0.00	0.00	0.00	
	T (kN)	0.00	0.00	0.00	0.00	0.00	
TRAVE 3	N (kN)	384.53	368.20	351.87	335.53	319.20	
	M (kN.m)	-86.55	157.85	181.83	32.18	-244.30	
	T (kN)	227.82	77.78	-43.47	-135.92	-199.57	
TRAVE 4	N (kN)	368.73	361.63	355.12	349.19	343.84	
	M (kN.m)	-285.07	-261.15	-242.71	-229.15	-219.91	
	T (kN)	75.92	59.64	44.99	31.97	20.58	
TRAVE 5	N (kN)	231.40	231.40	231.40	231.40	231.40	
	M (kN.m)	-200.02	31.03	218.08	337.36	350.49	
	T (kN)	246.88	203.95	161.02	44.97	-71.08	
TRAVE 6	N (kN)	231.40	231.40	231.40	231.40	231.40	
	M (kN.m)	350.49	259.08	130.59	-34.99	-237.65	
	T (kN)	-71.08	-107.27	-143.45	-179.63	-215.81	
TRAVE 7	N (kN)	320.50	324.50	329.09	334.28	340.06	
	M (kN.m)	-249.33	-250.26	-255.17	-264.61	-279.16	
	T (kN)	2.43	-7.99	-20.02	-33.67	-48.93	
TRAVE 8	N (kN)	279.61	295.94	312.28	328.61	344.94	
	M (kN.m)	-237.26	36.53	184.05	160.83	-77.64	
	T (kN)	198.21	134.20	42.81	-75.96	-222.11	
TRAVE 9	N (kN)	0.00	0.00	0.00	0.00	0.00	Cerniera interna
	M (kN.m)	0.00	0.00	0.00	0.00	0.00	
	T (kN)	0.00	0.00	0.00	0.00	0.00	
TRAVE 10	N (kN)	222.11	222.11	222.11	222.11	222.11	
	M (kN.m)	-77.64	-58.23	-38.82	-19.41	0.00	
	T (kN)	344.94	344.94	344.94	344.94	344.94	

**SPOSTAMENTI NODALI**

	ROTAZIONE mrad.	SPOSTAM. VERT. mm.	SPOSTAM. ORIZZ. mm.
inizio trave 1	X(1)= 0.48228		
inizio trave 2			
inizio trave 3	X(2)= 0.48231	X(3)= 0.11	X(4)= 0.00
inizio trave 4	X(5)= -0.04067	X(6)= -0.07	X(7)= 0.12
inizio trave 5	X(8)= 0.35510	X(9)= -0.31	X(10)= 0.29
inizio trave 6	X(11)= -0.05269	X(12)= -1.44	X(13)= 0.24
inizio trave 7	X(14)= -0.29904	X(15)= -0.20	X(16)= 0.20
inizio trave 8	X(17)= 0.12104	X(18)= -0.06	X(19)= 0.28
inizio trave 9	X(20)= -0.44216	X(21)= 0.10	X(22)= 0.00
inizio trave 10	X(20)= -0.44216	X(21)= 0.10	X(22)= 0.00
fine trave 10	X(23)= -0.44214		



**VERIFICA DELLE SEZIONI - Struttura: O11997b-1112 - H x L = 7.50 x 10.20**

Opera SP68-FNM SEA-Malpensa (VA) 13/12/17

**Condizione di carico 52 - S.I.s. combinaz. frequente: taglio max sul giunto + spinte asim**

**Dati del calcolo:**

PROFILO DEL TERRENO sopra la struttura:

Coordinate dello spigolo P rispetto al culmine dell'estradosso:  $X_p = 0.00$  m.  $Y_p = 0.80$  m.  
 Pendenze a sinistra e a destra di P (+ se il profilo scende a destra) a sx = 0% a dx = 0%  
 Peso specifico del terreno: a sinistra: 2.04 t/m<sup>3</sup> a destra: 2.04 t/m<sup>3</sup>  
 Coefficiente di spinta di quiete: a sinistra:  $0.43 \times g_3 = 0.43$  a destra:  $0.43 \times (g_3) = 0.43$   
 Modulo elastico del terreno in superficie: a sx: 35 MPa a dx: 35 MPa Increm. con la profond. 3 MPa / m  
 Spessore di terreno considerato elastico: a sx: 5.86 m. a dx: 5.86 m.  
 Coefficienti moltiplicativi delle azioni:  $g_1 = 1.00$   $g_2 = 1.00$   $g_3 = 1.00$

**CARICHI MOBILI:**

Le forze verticali agenti su un arco solo tengono conto di:  
 Incremento dinamico  $q_2 = 1.000$   
 Coefficiente di ripartizione trasversale tra gli archi  $Y_9 = 0.325$   
 Coefficiente moltiplicativo dei carichi mobili:  $\Psi_1 = 0.750$   $q_3 = 0.000$   
 Carico 'tandem' di 2 forze Q1k da 300 kN x 0.325 x 0.750 = 73.1 kN/cad.  
 alle distanze dalla facc. interna del ritto sinistro di m 3.75, 4.95  
 Carichi distribuiti  $q_1k = 9$  kN/m<sup>2</sup> x 3m x 0.325 x 0.75 = 6.6 kN/m/arco

TRAVE	sezione	Condizione di carico	Solicitazioni					Descrizione delle sezioni					Aree dei ferri				Tensioni massime assolute					Apertura fessure $W_k$
			M0 baricen- trico kN.m	e1 distanza da facc. cm	M1 facciata interna kN.m	N1 kN	T1 kN	H altezza totale cm	Y altezza utile cm	B5 lato com- presso cm	B1 larghez- za taglio cm	X1 asse neutro cm	A1 esterni cm <sup>2</sup>	A2 interni cm <sup>2</sup>	A3 ferri piegati cm <sup>2</sup>	A4 totale staffe/m cm <sup>2</sup> /m	$\sigma_{acc}$ MPa	$\sigma_{cls}$ MPa	$\tau_{cls}$ MPa	$\sigma_{staffe}$ MPa	$\sigma_{f.pieg}$ MPa	
3	1	52	-86.5	-7.0	26.9	384.5	227.8	75.0	69.0	125.0	40.0	37.6	9.11	12.32	0.00	14.77	11.9	2.4	0.94	-	-	0.0000
	2	52	157.9	-72.4	266.5	368.2	77.8	75.0	70.0	40.0	40.0	32.9	9.11	12.32	0.00	9.40	40.4	6.0	0.33	-	-	0.0000
	3	52	181.8	-81.2	285.7	351.9	-43.5	75.0	69.2	40.0	40.0	27.0	9.11	12.32	0.00	9.40	70.7	7.5	-0.18	-	-	0.0000
	4	52	32.2	-39.1	131.2	335.5	-135.9	75.0	68.4	40.0	40.0	107.4	16.93	12.32	3.19	9.40	-3.0	1.4	-0.64	-	-	0.0000
	5	52	-244.3	47.0	-150.1	319.2	-199.6	75.0	69.0	125.0	49.0	16.8	24.76	7.09	3.20	9.40	105.6	5.7	-0.64	-	-	0.0725
4	1	52	-285.1	40.8	-150.5	368.7	75.9	75.0	69.0	125.0	36.0	17.5	24.76	7.89	1.39	9.40	107.7	6.1	0.33	-	-	0.0000
	2	52	-261.2	35.7	-129.2	361.6	59.6	75.0	69.0	125.0	36.0	18.1	24.76	7.85	0.00	9.40	94.4	5.6	0.26	-	-	0.0000
	3	52	-242.7	31.9	-113.1	355.1	45.0	75.0	69.0	125.0	36.0	18.6	24.76	7.85	0.00	9.40	84.2	5.2	0.20	-	-	0.0000
	4	52	-229.2	29.1	-101.7	349.2	32.0	75.0	69.0	125.0	36.0	18.5	23.18	7.85	0.00	9.40	81.9	5.0	0.14	-	-	0.0000
	5	52	-219.9	27.5	-94.5	343.8	20.6	75.0	69.0	125.0	36.0	16.8	18.47	10.09	1.39	9.40	95.2	5.1	0.09	-	-	0.0000

TRAVE	sezione	Condizione di carico	Solicitazioni					Descrizione delle sezioni					Aree dei ferri				Tensioni massime assolute					Apertura fessure $W_k$
			M0	e1	M1	N1	T1	H	Y	B5	B1	X1	A1	A2	A3	A4	$\sigma_{acc}$	$\sigma_{cls}$	$\tau_{cls}$	$\sigma_{staffe}$	$\sigma_{f.pieg}$	
			baricentrico kN.m	distanza da facc. cm	facciata interna kN.m	kN	kN	altezza totale cm	altezza utile cm	lato compresso cm	larghezza taglio cm	asse neutro cm	esterni cm2	interni cm2	ferri piegati cm2	totale staffe/m cm2/m	MPa	MPa	MPa	MPa	MPa	
5	1	52	-200.0	41.0	-94.9	231.4	246.9	85.0	79.0	125.0	40.0	17.2	18.47	10.23	5.23	12.67	78.7	3.6	0.84	-	-	0.0000
	2	52	31.0	-58.9	136.2	231.4	204.0	85.0	75.5	125.0	40.0	103.5	15.66	18.40	6.03	12.67	-1.0	0.6	0.79	-	-	0.0000
	3	52	218.1	-139.7	323.2	231.4	161.0	85.0	76.0	125.0	40.0	17.4	11.09	26.06	3.43	12.67	76.6	3.8	0.57	-	-	0.0000
	4	52	337.4	-191.2	442.5	231.4	45.0	85.0	76.5	125.0	40.0	16.9	8.55	31.70	0.00	12.67	115.3	5.5	0.16	-	-	0.0000
	5	52	350.5	-196.9	455.6	231.4	-71.1	85.0	77.0	125.0	40.0	16.4	4.52	29.05	0.00	12.67	130.7	5.9	-0.25	-	-	0.0000
6	1	52	350.5	-196.9	455.6	231.4	-71.1	85.0	77.0	125.0	40.0	16.4	4.52	29.05	0.00	12.67	130.7	5.9	-0.25	-	-	0.0000
	2	52	259.1	-157.4	364.2	231.4	-107.3	85.0	76.5	125.0	40.0	18.1	8.55	31.70	0.00	12.67	81.2	4.2	-0.38	-	-	0.0000
	3	52	130.6	-101.9	235.8	231.4	-143.4	85.0	76.0	125.0	40.0	22.4	11.09	26.06	3.43	12.67	31.3	2.2	-0.52	-	-	0.0000
	4	52	-35.0	-30.3	70.2	231.4	-179.6	85.0	79.0	125.0	40.0	103.0	15.66	18.40	6.03	12.67	-0.9	0.7	-0.70	-	-	0.0000
	5	52	-237.7	57.3	-132.5	231.4	-215.8	85.0	79.0	125.0	40.0	15.8	18.47	10.23	5.23	12.67	105.5	4.4	-0.73	-	-	0.0000
7	1	52	-249.3	41.3	-132.4	320.5	2.4	75.0	69.0	125.0	36.0	15.1	18.47	10.09	1.39	9.40	124.9	5.8	0.01	-	-	0.0000
	2	52	-250.3	40.6	-131.9	324.5	-8.0	75.0	69.0	125.0	36.0	16.9	23.18	7.85	0.00	9.40	100.5	5.5	-0.03	-	-	0.0000
	3	52	-255.2	41.0	-135.1	329.1	-20.0	75.0	69.0	125.0	36.0	17.4	24.76	7.85	0.00	9.40	96.6	5.4	-0.09	-	-	0.0000
	4	52	-264.6	42.7	-142.6	334.3	-33.7	75.0	69.0	125.0	36.0	17.3	24.76	7.85	0.00	9.40	101.5	5.7	-0.15	-	-	0.0000
	5	52	-279.2	45.6	-155.1	340.1	-48.9	75.0	69.0	125.0	36.0	17.0	24.76	7.89	1.39	9.40	109.4	6.0	-0.21	-	-	0.0000
8	1	52	-237.3	55.3	-154.8	279.6	198.2	75.0	69.0	125.0	49.0	16.2	24.76	7.09	3.20	9.40	106.8	5.5	0.63	-	-	0.0717
	2	52	36.5	-41.8	123.9	295.9	134.2	75.0	68.4	40.0	40.0	92.9	16.93	12.32	3.19	9.40	-2.2	1.4	0.63	-	-	0.0000
	3	52	184.1	-88.4	276.2	312.3	42.8	75.0	69.2	40.0	40.0	24.3	9.11	12.32	0.00	9.40	88.5	8.0	0.17	-	-	0.0000
	4	52	160.8	-78.5	257.8	328.6	-76.0	75.0	70.0	40.0	40.0	28.6	9.11	12.32	0.00	9.40	56.0	6.5	-0.31	-	-	0.0000
	5	52	-77.6	-7.0	24.1	344.9	-222.1	75.0	69.0	125.0	40.0	37.6	9.11	12.32	0.00	14.77	10.6	2.1	-0.92	-	-	0.0000

## DATI CONDIZIONE DI CARICO 53 - S.I.s. combinaz. frequente: taglio max su incastro del tetto

## CARICHI DISTRIBUITI lungo ogni trave, su una striscia larga un arco

n° trave	carichi verticali		pressione orizzontale a inizio trave			pressione orizzontale a fine trave		
	inizio trave	fine trave	quiete/altro	per deformaz	TOTALE	quiete/altro	per deformaz	TOTALE
	N/cm.	N/cm.	N/cm.	N/cm.	N/cm.	N/cm.	N/cm.	N/cm.
1	0.0	0.0	0.0	0.0	0.0	0.0	0.0	0.0
2	0.0	0.0	0.0	0.0	0.0	0.0	0.0	0.0
3	0.0	0.0	983.6	0.0	983.6	261.1	5.2	266.3
4	379.7	161.6	184.6	3.7	188.3	90.9	-7.4	83.5
5	265.8	265.8	0.0	0.0	0.0	0.0	0.0	0.0
6	265.8	265.8	0.0	0.0	0.0	0.0	0.0	0.0
7	115.1	333.1	-90.9	-2.0	-92.9	-184.6	-4.6	-189.3
8	0.0	0.0	-261.1	-6.6	-267.7	-983.6	0.0	-983.6
9	0.0	0.0	0.0	0.0	0.0	0.0	0.0	0.0
10	0.0	0.0	0.0	0.0	0.0	0.0	0.0	0.0

N.B.: I carichi distribuiti sono riferiti allo sviluppo di ogni trave, secondo il suo orientamento.

## FORZE CONCENTRATE VERTICALI ad arco

Trave	n° forze sulla trave	Entità della forza	Distanza dal nodo precedente	Entità della forza	Distanza dal nodo precedente	Entità della forza	Distanza dal nodo precedente
		N	cm	N	cm	N	cm
1	0						
2	0						
3	0						
4	0						
5	2	73 125	57.2	73 125	177.2		
6	0						
7	0						
8	0						
9	0						
10	0						

## PESI PROPRII delle travi

(Carichi distribuiti che si aggiungono ai carichi verticali esposti nella prima tabella)

Trave	Peso lineare	Note
n°	N/cm	
1	0.0	trave fittizia
2	0.0	trave fittizia
3	100.5	
4	116.5	
5	153.0	
6	153.0	
7	116.5	
8	100.5	
9	0.0	trave fittizia
10	0.0	trave fittizia

## FORZE NODALI su un arco

(La tabella è compilata soltanto nelle posizioni in cui vi siano forze o coppie nodali)

Posizione nodale	Forza o coppia
	N o N.cm

N.B. I carichi, le forze concentrate e i pesi proprii sono già moltiplicati per i coefficienti 'g' moltiplicativi delle azioni

CONDIZIONE DI CARICO 53 - S.I.s. combinaz. frequente: taglio max su incastro del tetto

**SOLLECITAZIONI NELLE TRAVI**

			sez. 1	sez. 2	sez. 3	sez. 4	sez. 5	
TRAVE 1	N	(kN)	221.45	221.45	221.45	221.45	221.45	Cerniera interna
	M	(kN.m)	0.00	-23.93	-47.86	-71.80	-95.73	
	T	(kN)	-425.32	-425.32	-425.32	-425.32	-425.32	
TRAVE 2	N	(kN)	0.00	0.00	0.00	0.00	0.00	
	M	(kN.m)	0.00	0.00	0.00	0.00	0.00	
	T	(kN)	0.00	0.00	0.00	0.00	0.00	
TRAVE 3	N	(kN)	425.32	408.99	392.66	376.33	359.99	
	M	(kN.m)	-95.73	141.89	165.57	21.10	-245.73	
	T	(kN)	221.45	75.70	-41.86	-131.25	-192.45	
TRAVE 4	N	(kN)	392.30	384.98	378.23	372.06	366.45	
	M	(kN.m)	-283.10	-247.08	-216.45	-190.63	-169.03	
	T	(kN)	110.03	93.98	79.57	66.79	55.65	
TRAVE 5	N	(kN)	222.31	222.31	222.31	222.31	222.31	
	M	(kN.m)	-136.86	98.34	227.39	262.34	253.29	
	T	(kN)	287.67	171.62	55.56	12.64	-30.29	
TRAVE 6	N	(kN)	222.31	222.31	222.31	222.31	222.31	
	M	(kN.m)	253.29	200.24	103.19	-37.86	-222.92	
	T	(kN)	-30.29	-73.22	-116.15	-159.08	-202.00	
TRAVE 7	N	(kN)	304.78	309.04	313.91	319.40	325.51	
	M	(kN.m)	-232.88	-232.62	-236.24	-244.30	-257.35	
	T	(kN)	5.67	-4.49	-16.24	-29.59	-44.52	
TRAVE 8	N	(kN)	266.21	282.54	298.87	315.20	331.53	
	M	(kN.m)	-216.74	48.42	190.96	165.19	-74.62	
	T	(kN)	191.52	130.13	40.62	-77.03	-222.80	
TRAVE 9	N	(kN)	0.00	0.00	0.00	0.00	0.00	Cerniera interna
	M	(kN.m)	0.00	0.00	0.00	0.00	0.00	
	T	(kN)	0.00	0.00	0.00	0.00	0.00	
TRAVE 10	N	(kN)	222.80	222.80	222.80	222.80	222.80	
	M	(kN.m)	-74.62	-55.96	-37.31	-18.65	0.00	
	T	(kN)	331.53	331.53	331.53	331.53	331.53	

**SPOSTAMENTI NODALI**

	ROTAZIONE mrad.	SPOSTAM. VERT. mm.	SPOSTAM. ORIZZ. mm.
inizio trave 1	X(1)= 0.39029		
inizio trave 2			
inizio trave 3	X(2)= 0.39033	X(3)= 0.09	X(4)= 0.00
inizio trave 4	X(5)= -0.01680	X(6)= -0.11	X(7)= -0.06
inizio trave 5	X(8)= 0.32965	X(9)= -0.36	X(10)= 0.13
inizio trave 6	X(11)= -0.07403	X(12)= -1.21	X(13)= 0.08
inizio trave 7	X(14)= -0.24377	X(15)= -0.13	X(16)= 0.03
inizio trave 8	X(17)= 0.14596	X(18)= -0.04	X(19)= 0.07
inizio trave 9	X(20)= -0.50210	X(21)= 0.11	X(22)= 0.00
inizio trave 10	X(20)= -0.50210	X(21)= 0.11	X(22)= 0.00
fine trave 10	X(23)= -0.50207		

**VERIFICA DELLE SEZIONI - Struttura: O11997b-1112 - H x L = 7.50 x 10.20**

Opera SP68-FNM SEA-Malpensa (VA) 13/12/17

**Condizione di carico 53 - S.I.s. combinaz. frequente: taglio max su incastro del tetto**

**Dati del calcolo:**

PROFILO DEL TERRENO sopra la struttura:

Coordinate dello spigolo P rispetto al culmine dell'estradosso: Xp = 0.00 m. Yp = 0.80 m.  
 Pendenze a sinistra e a destra di P (+ se il profilo scende a destra) a sx = 0% a dx = 0%  
 Peso specifico del terreno: a sinistra: 2.04 t/m3 a destra: 2.04 t/m3  
 Coefficiente di spinta di quiete: a sinistra: 0.43 x g3 = 0.43 a destra: 0.43 x (g3) = 0.43  
 Modulo elastico del terreno in superficie: a sx: 35 MPa a dx: 35 MPa Increm. con la profond. 3 MPa / m  
 Spessore di terreno considerato elastico: a sx: 5.86 m. a dx: 5.86 m.  
 Coefficienti moltiplicativi delle azioni: g1 = 1.00 g2 = 1.00 g3 = 1.00

**CARICHI MOBILI:**

Le forze verticali agenti su un arco solo tengono conto di:  
 Incremento dinamico q2 = 1.000  
 Coefficiente di ripartizione trasversale tra gli archi Y9 = 0.325  
 Coefficiente moltiplicativo dei carichi mobili: Ψ1 = 0.750 q3 = 0.000  
 Carico 'tandem' di 2 forze Q1k da 300 kN x 0.325 x 0.750 = 73.1 kN/cad.  
 alle distanze dalla facc. interna del ritto sinistro di m 1.51, 2.71  
 Carichi distribuiti q1k = 9 kN/m2 x 3m x 0.325 x 0.75 = 6.6 kN/m/arco

TRAVE	sezione	Condizione di carico	Solllecitazioni					Descrizione delle sezioni					Aree dei ferri				Tensioni massime assolute					Apertura fessure W <sub>k</sub> mm
			M0 baricen- trico kN.m	e1 distanza da facc. cm	M1 facciata interna kN.m	N1 kN	T1 kN	H altezza totale cm	Y altezza utile cm	B5 lato com- presso cm	B1 larghez- za taglio cm	X1 asse neutro cm	A1 esterni cm2	A2 interni cm2	A3 ferri piegati cm2	A4 totale staffe/m cm2/m	σ <sub>acc</sub> MPa	σ <sub>cls</sub> MPa	τ <sub>cls</sub> MPa	σ <sub>staffe</sub> MPa	σ <sub>f.pieg</sub> MPa	
3	1	53	-95.7	-7.0	29.8	425.3	221.4	75.0	69.0	125.0	40.0	37.6	9.11	12.32	0.00	14.77	13.1	2.6	0.92	-	-	0.0000
	2	53	141.9	-64.2	262.6	409.0	75.7	75.0	70.0	40.0	40.0	42.9	9.11	12.32	0.00	9.40	18.1	4.8	0.34	-	-	0.0000
	3	53	165.6	-71.7	281.4	392.7	-41.9	75.0	69.2	40.0	40.0	33.2	9.11	12.32	0.00	9.40	40.5	6.2	-0.18	-	-	0.0000
	4	53	21.1	-35.1	132.1	376.3	-131.2	75.0	68.4	40.0	40.0	156.7	16.93	12.32	3.19	9.40	-4.3	1.3	-0.61	-	-	0.0000
	5	53	-245.7	38.8	-139.5	360.0	-192.5	75.0	69.0	125.0	49.0	17.6	24.76	7.09	3.20	9.40	100.9	5.8	-0.62	-	-	0.0685
4	1	53	-283.1	35.7	-140.0	392.3	110.0	75.0	69.0	125.0	36.0	18.1	24.76	7.89	1.39	9.40	102.2	6.0	0.48	-	-	0.0000
	2	53	-247.1	27.7	-106.6	385.0	94.0	75.0	69.0	125.0	36.0	19.3	24.76	7.85	0.00	9.40	81.5	5.3	0.41	-	-	0.0000
	3	53	-216.5	20.7	-78.4	378.2	79.6	75.0	69.0	125.0	36.0	20.8	24.76	7.85	0.00	9.40	64.2	4.6	0.35	-	-	0.0000
	4	53	-190.6	14.7	-54.9	372.1	66.8	75.0	69.0	125.0	36.0	22.0	23.18	7.85	0.00	9.40	52.8	4.1	0.29	-	-	0.0000
	5	53	-169.0	9.6	-35.3	366.5	55.6	75.0	69.0	125.0	36.0	21.8	18.47	10.09	1.39	9.40	49.1	3.8	0.25	-	-	0.0000

TRAVE	sezione	Condizione di carico	Solicitazioni				Descrizione delle sezioni					Aree dei ferri				Tensioni massime assolute					Apertura fessure $W_k$	
			M0	e1	M1	N1	T1	H	Y	B5	B1	X1	A1	A2	A3	A4	$\sigma_{acc}$	$\sigma_{cls}$	$\tau_{cls}$	$\sigma_{staffe}$		$\sigma_{f.pieg}$
			baricentrico kN.m	distanza da facc. cm	facciata interna kN.m	kN	kN	altezza totale cm	altezza utile cm	lato compresso cm	larghezza taglio cm	asse neutro cm	esterni cm2	interni cm2	ferri piegati cm2	totale staffe/m cm2/m	MPa	MPa	MPa	MPa		MPa
5	1	53	-136.9	16.1	-35.8	222.3	287.7	85.0	79.0	125.0	40.0	22.1	18.47	10.23	5.23	12.67	36.8	2.4	0.99	-	-	0.0000
	2	53	98.3	-89.7	199.4	222.3	171.6	85.0	75.5	125.0	40.0	24.0	15.66	18.40	6.03	12.67	22.0	1.7	0.63	-	-	0.0000
	3	53	227.4	-147.7	328.4	222.3	55.6	85.0	76.0	125.0	40.0	17.0	11.09	26.06	3.43	12.67	83.0	4.0	0.20	-	-	0.0000
	4	53	262.3	-163.5	363.4	222.3	12.6	85.0	76.5	125.0	40.0	17.8	8.55	31.70	0.00	12.67	83.9	4.3	0.04	-	-	0.0000
	5	53	253.3	-159.4	354.3	222.3	-30.3	85.0	77.0	125.0	40.0	17.5	4.52	29.05	0.00	12.67	86.3	4.2	-0.11	-	-	0.0000
6	1	53	253.3	-159.4	354.3	222.3	-30.3	85.0	77.0	125.0	40.0	17.5	4.52	29.05	0.00	12.67	86.3	4.2	-0.11	-	-	0.0000
	2	53	200.2	-135.5	301.3	222.3	-73.2	85.0	76.5	125.0	40.0	19.4	8.55	31.70	0.00	12.67	57.0	3.2	-0.26	-	-	0.0000
	3	53	103.2	-91.9	204.2	222.3	-116.1	85.0	76.0	125.0	40.0	26.3	11.09	26.06	3.43	12.67	18.9	1.7	-0.43	-	-	0.0000
	4	53	-37.9	-28.4	63.2	222.3	-159.1	85.0	79.0	125.0	40.0	96.4	15.66	18.40	6.03	12.67	-0.7	0.7	-0.62	-	-	0.0000
	5	53	-222.9	54.8	-121.9	222.3	-202.0	85.0	79.0	125.0	40.0	15.9	18.47	10.23	5.23	12.67	97.5	4.1	-0.68	-	-	0.0000
7	1	53	-232.9	39.9	-121.7	304.8	5.7	75.0	69.0	125.0	36.0	15.2	18.47	10.09	1.39	9.40	115.3	5.4	0.02	-	-	0.0000
	2	53	-232.6	38.8	-119.9	309.0	-4.5	75.0	69.0	125.0	36.0	17.1	23.18	7.85	0.00	9.40	92.0	5.1	-0.02	-	-	0.0000
	3	53	-236.2	38.8	-121.7	313.9	-16.2	75.0	69.0	125.0	36.0	17.7	24.76	7.85	0.00	9.40	87.8	5.0	-0.07	-	-	0.0000
	4	53	-244.3	40.0	-127.8	319.4	-29.6	75.0	69.0	125.0	36.0	17.6	24.76	7.85	0.00	9.40	91.7	5.2	-0.13	-	-	0.0000
	5	53	-257.4	42.6	-138.6	325.5	-44.5	75.0	69.0	125.0	36.0	17.3	24.76	7.89	1.39	9.40	98.6	5.5	-0.19	-	-	0.0000
8	1	53	-216.7	51.9	-138.2	266.2	191.5	75.0	69.0	125.0	49.0	16.4	24.76	7.09	3.20	9.40	96.1	5.0	0.61	-	-	0.0556
	2	53	48.4	-46.6	131.8	282.5	130.1	75.0	68.4	40.0	40.0	79.0	16.93	12.32	3.19	9.40	-1.3	1.6	0.61	-	-	0.0000
	3	53	191.0	-93.4	279.2	298.9	40.6	75.0	69.2	40.0	40.0	23.0	9.11	12.32	0.00	9.40	102.1	8.5	0.16	-	-	0.0000
	4	53	165.2	-81.9	258.2	315.2	-77.0	75.0	70.0	40.0	40.0	26.9	9.11	12.32	0.00	9.40	65.5	6.8	-0.31	-	-	0.0000
	5	53	-74.6	-7.0	23.2	331.5	-222.8	75.0	69.0	125.0	40.0	37.6	9.11	12.32	0.00	14.77	10.2	2.0	-0.92	-	-	0.0000

DATI CONDIZIONE DI CARICO 61 - S.I.s. combinaz. rara: q1a in mezzeria + spinte asimmm.

CARICHI DISTRIBUITI lungo ogni trave, su una striscia larga un arco

n° trave	carichi verticali		pressione orizzontale a inizio trave			pressione orizzontale a fine trave		
	inizio trave	fine trave	quiete/altro	per deformaz	TOTALE	quiete/altro	per deformaz	TOTALE
	N/cm.	N/cm.	N/cm.	N/cm.	N/cm.	N/cm.	N/cm.	N/cm.
1	0.0	0.0	0.0	0.0	0.0	0.0	0.0	0.0
2	0.0	0.0	0.0	0.0	0.0	0.0	0.0	0.0
3	0.0	0.0	1021.4	0.0	1021.4	298.9	1.7	300.5
4	333.1	115.1	211.3	1.2	212.5	117.6	-18.5	99.1
5	287.8	287.8	0.0	0.0	0.0	0.0	0.0	0.0
6	287.8	287.8	0.0	0.0	0.0	0.0	0.0	0.0
7	115.1	333.1	-90.9	-12.5	-103.4	-184.6	-33.9	-218.6
8	0.0	0.0	-261.1	-48.0	-309.1	-983.6	0.0	-983.6
9	0.0	0.0	0.0	0.0	0.0	0.0	0.0	0.0
10	0.0	0.0	0.0	0.0	0.0	0.0	0.0	0.0

N.B.: I carichi distribuiti sono riferiti allo sviluppo di ogni trave, secondo il suo orientamento.

**FORZE CONCENTRATE VERTICALI ad arco**

Trave	n° forze sulla trave	Entità della forza	Distanza dal nodo precedente	Entità della forza	Distanza dal nodo precedente	Entità della forza	Distanza dal nodo precedente
		N	cm	N	cm	N	cm
1	0						
2	0						
3	0						
4	0						
5	1	97 500	356.2				
6	1	97 500	60.0				
7	0						
8	0						
9	0						
10	0						

**PESI PROPRII delle travi**

(Carichi distribuiti che si aggiungono ai carichi verticali esposti nella prima tabella)

Trave	Peso lineare	Note
n°	N/cm	
1	0.0	trave fittizia
2	0.0	trave fittizia
3	100.5	
4	116.5	
5	153.0	
6	153.0	
7	116.5	
8	100.5	
9	0.0	trave fittizia
10	0.0	trave fittizia

**FORZE NODALI su un arco**

(La tabella è compilata soltanto nelle posizioni in cui vi siano forze o coppie nodali)

Posizione nodale	Forza o coppia
	N o N.cm

N.B. I carichi, le forze concentrate e i pesi proprii sono già moltiplicati per i coefficienti 'g' moltiplicativi delle azioni

CONDIZIONE DI CARICO 61 - S.I.s. combinaz. rara: q1a in mezzeria + spinte asimmm.

**SOLLECITAZIONI NELLE TRAVI**

			sez. 1	sez. 2	sez. 3	sez. 4	sez. 5	
TRAVE 1	N	(kN)	226.57	226.57	226.57	226.57	226.57	Cerniera interna
	M	(kN.m)	0.00	-22.90	-45.80	-68.71	-91.61	
	T	(kN)	-407.02	-407.02	-407.02	-407.02	-407.02	
TRAVE 2	N	(kN)	0.00	0.00	0.00	0.00	0.00	
	M	(kN.m)	0.00	0.00	0.00	0.00	0.00	
	T	(kN)	0.00	0.00	0.00	0.00	0.00	
TRAVE 3	N	(kN)	407.02	390.69	374.36	358.03	341.69	
	M	(kN.m)	-91.61	149.39	166.71	6.38	-285.59	
	T	(kN)	226.57	74.76	-48.72	-143.89	-210.74	
TRAVE 4	N	(kN)	393.10	387.52	382.47	377.95	373.95	
	M	(kN.m)	-328.47	-301.65	-280.01	-262.94	-249.86	
	T	(kN)	83.72	68.25	54.47	42.37	31.94	
TRAVE 5	N	(kN)	244.82	244.82	244.82	244.82	244.82	
	M	(kN.m)	-224.82	36.31	251.14	419.66	483.38	
	T	(kN)	277.35	232.18	187.00	141.82	-0.85	
TRAVE 6	N	(kN)	244.82	244.82	244.82	244.82	244.82	
	M	(kN.m)	483.38	417.91	247.64	31.07	-231.82	
	T	(kN)	-0.85	-143.53	-188.71	-233.88	-279.06	
TRAVE 7	N	(kN)	375.08	378.95	383.34	388.26	393.70	
	M	(kN.m)	-257.30	-270.87	-288.46	-310.67	-338.11	
	T	(kN)	-33.23	-43.78	-56.01	-69.93	-85.54	
TRAVE 8	N	(kN)	343.40	359.73	376.06	392.39	408.73	
	M	(kN.m)	-295.54	-5.77	153.45	139.07	-91.99	
	T	(kN)	209.66	142.57	48.98	-71.11	-217.69	
TRAVE 9	N	(kN)	0.00	0.00	0.00	0.00	0.00	Cerniera interna
	M	(kN.m)	0.00	0.00	0.00	0.00	0.00	
	T	(kN)	0.00	0.00	0.00	0.00	0.00	
TRAVE 10	N	(kN)	217.69	217.69	217.69	217.69	217.69	
	M	(kN.m)	-91.99	-69.00	-46.00	-23.00	0.00	
	T	(kN)	408.73	408.73	408.73	408.73	408.73	

**SPOSTAMENTI NODALI**

	ROTAZIONE mrad.	SPOSTAM. VERT. mm.	SPOSTAM. ORIZZ. mm.
inizio trave 1	X(1)= 0.40405		
inizio trave 2			
inizio trave 3	X(2)= 0.40408	X(3)= 0.09	X(4)= 0.00
inizio trave 4	X(5)= 0.05767	X(6)= -0.10	X(7)= -0.02
inizio trave 5	X(8)= 0.51198	X(9)= -0.50	X(10)= 0.32
inizio trave 6	X(11)= -0.00022	X(12)= -2.21	X(13)= 0.27
inizio trave 7	X(14)= -0.50373	X(15)= -0.51	X(16)= 0.21
inizio trave 8	X(17)= -0.03584	X(18)= -0.13	X(19)= 0.53
inizio trave 9	X(20)= -0.28230	X(21)= 0.06	X(22)= 0.00
inizio trave 10	X(20)= -0.28230	X(21)= 0.06	X(22)= 0.00
fine trave 10	X(23)= -0.28227		



**VERIFICA DELLE SEZIONI - Struttura: O11997b-1112 - H x L = 7.50 x 10.20**

Opera SP68-FNM SEA-Malpensa (VA) 13/12/17

**Condizione di carico 61 - S.I.s. combinaz. rara: q1a in mezzeria + spinte asimm.**

**Dati del calcolo:**

PROFILO DEL TERRENO sopra la struttura:

Coordinate dello spigolo P rispetto al culmine dell'estradosso: Xp = 0.00 m. Yp = 0.80 m.  
 Pendenze a sinistra e a destra di P (+ se il profilo scende a destra) a sx = 0% a dx = 0%  
 Peso specifico del terreno: a sinistra: 2.04 t/m3 a destra: 2.04 t/m3  
 Coefficiente di spinta di quiete: a sinistra: 0.43 x g3 = 0.43 a destra: 0.43 x (g3) = 0.43  
 Modulo elastico del terreno in superficie: a sx: 35 MPa a dx: 35 MPa Increm. con la profond. 3 MPa / m  
 Spessore di terreno considerato elastico: a sx: 5.86 m. a dx: 5.86 m.  
 Coefficienti moltiplicativi delle azioni: g1 = 1.00 g2 = 1.00 g3 = 1.00

**CARICHI MOBILI:**

Le forze verticali agenti su un arco solo tengono conto di:  
 Incremento dinamico q2 = 1.000  
 Coefficiente di ripartizione trasversale tra gli archi Y9 = 0.325  
 Coefficiente moltiplicativo dei carichi mobili: Ψ2 = 1.000 q3 = 0.000  
 Carico 'tandem' di 2 forze Q1k da 300 kN x 0.325 x 1.000 = 97.5 kN/cad.  
 alle distanze dalla facc. interna del ritto sinistro di m 4.50, 5.70  
 Carichi distribuiti q1k = 9 kN/m2 x 3m x 0.325 x 1.00 = 8.8 kN/m/arco

TRAVE	sezione	Condizione di carico	Solllecitazioni					Descrizione delle sezioni					Aree dei ferri				Tensioni massime assolute					Apertura fessure W <sub>k</sub>
			M0	e1	M1	N1	T1	H	Y	B5	B1	X1	A1	A2	A3	A4	σ <sub>acc</sub>	σ <sub>cls</sub>	τ <sub>cls</sub>	σ <sub>staffe</sub>	σ <sub>f.pieg</sub>	
			baricentrico kN.m	distanza da facc. cm	facciata interna kN.m	kN	kN	altezza totale cm	altezza utile cm	lato compresso cm	larghezza taglio cm	asse neutro cm	cm2	cm2	ferri piegati cm2	totale staffe/m cm2/m	MPa	MPa	MPa	MPa	MPa	
3	1	61	-91.6	-7.0	28.5	407.0	226.6	75.0	69.0	125.0	40.0	37.6	9.11	12.32	0.00	14.77	12.6	2.5	0.94	-	-	-
	2	61	149.4	-67.7	264.7	390.7	74.8	75.0	70.0	40.0	40.0	37.7	9.11	12.32	0.00	9.40	27.2	5.3	0.32	-	-	-
	3	61	166.7	-74.0	277.2	374.4	-48.7	75.0	69.2	40.0	40.0	31.2	9.11	12.32	0.00	9.40	47.1	6.5	-0.21	-	-	-
	4	61	6.4	-31.3	112.0	358.0	-143.9	75.0	68.4	40.0	40.0	504.7	16.93	12.32	3.19	9.40	-4.9	0.9	-0.67	-	-	-
	5	61	-285.6	54.1	-184.8	341.7	-210.7	75.0	69.0	125.0	49.0	16.3	24.76	7.09	3.20	9.40	127.9	6.6	-0.67	-	-	-
4	1	61	-328.5	47.1	-185.0	393.1	83.7	75.0	69.0	125.0	36.0	16.9	24.76	7.89	1.39	9.40	130.0	7.0	0.36	-	-	-
	2	61	-301.7	41.4	-160.3	387.5	68.3	75.0	69.0	125.0	36.0	17.4	24.76	7.85	0.00	9.40	114.5	6.4	0.30	-	-	-
	3	61	-280.0	36.7	-140.5	382.5	54.5	75.0	69.0	125.0	36.0	17.9	24.76	7.85	0.00	9.40	102.1	6.0	0.24	-	-	-
	4	61	-262.9	33.1	-125.0	377.9	42.4	75.0	69.0	125.0	36.0	17.9	23.18	7.85	0.00	9.40	98.4	5.7	0.18	-	-	-
	5	61	-249.9	30.3	-113.4	374.0	31.9	75.0	69.0	125.0	36.0	16.3	18.47	10.09	1.39	9.40	112.2	5.8	0.14	-	-	-

TRAVE	sezione	Condizione di carico	Solicitazioni				Descrizione delle sezioni					Aree dei ferri				Tensioni massime assolute					Apertura fessure $W_k$	
			M0	e1	M1	N1	T1	H	Y	B5	B1	X1	A1	A2	A3	A4	$\sigma_{acc}$	$\sigma_{cls}$	$\tau_{cls}$	$\sigma_{staffe}$		$\sigma_{f.pieg}$
			baricentrico kN.m	distanza da facc. cm	facciata interna kN.m	kN	kN	altezza totale cm	altezza utile cm	lato compresso cm	larghezza taglio cm	asse neutro cm	esterni cm2	interni cm2	ferri piegati cm2	totale staffe/m cm2/m	MPa	MPa	MPa	MPa		MPa
5	1	61	-224.8	46.4	-113.6	244.8	277.4	85.0	79.0	125.0	40.0	16.6	18.47	10.23	5.23	12.67	92.7	4.1	0.94	-	-	-
	2	61	36.3	-60.3	147.6	244.8	232.2	85.0	75.5	125.0	40.0	97.4	15.66	18.40	6.03	12.67	-0.9	0.7	0.90	-	-	-
	3	61	251.1	-148.0	362.4	244.8	187.0	85.0	76.0	125.0	40.0	17.0	11.09	26.06	3.43	12.67	91.8	4.4	0.66	-	-	-
	4	61	419.7	-216.9	530.9	244.8	141.8	85.0	76.5	125.0	40.0	16.4	8.55	31.70	0.00	12.67	149.3	6.8	0.50	-	-	-
	5	61	483.4	-242.9	594.6	244.8	-0.9	85.0	77.0	125.0	40.0	15.6	4.52	29.05	0.00	12.67	191.4	8.1	0.00	-	-	-
6	1	61	483.4	-242.9	594.6	244.8	-0.9	85.0	77.0	125.0	40.0	15.6	4.52	29.05	0.00	12.67	191.4	8.1	0.00	-	-	-
	2	61	417.9	-216.2	529.2	244.8	-143.5	85.0	76.5	125.0	40.0	16.4	8.55	31.70	0.00	12.67	148.6	6.8	-0.51	-	-	-
	3	61	247.6	-146.6	358.9	244.8	-188.7	85.0	76.0	125.0	40.0	17.0	11.09	26.06	3.43	12.67	89.9	4.3	-0.67	-	-	-
	4	61	31.1	-58.1	142.3	244.8	-233.9	85.0	75.5	125.0	40.0	107.1	15.66	18.40	6.03	12.67	-1.1	0.6	-0.91	-	-	-
	5	61	-231.8	49.2	-120.6	244.8	-279.1	85.0	79.0	125.0	40.0	16.4	18.47	10.23	5.23	12.67	97.7	4.3	-0.94	-	-	-
7	1	61	-257.3	32.1	-120.4	375.1	-33.2	75.0	69.0	125.0	36.0	16.1	18.47	10.09	1.39	9.40	118.0	6.0	-0.14	-	-	-
	2	61	-270.9	35.0	-132.6	379.0	-43.8	75.0	69.0	125.0	36.0	17.6	23.18	7.85	0.00	9.40	103.4	5.9	-0.19	-	-	-
	3	61	-288.5	38.8	-148.6	383.3	-56.0	75.0	69.0	125.0	36.0	17.7	24.76	7.85	0.00	9.40	107.2	6.2	-0.24	-	-	-
	4	61	-310.7	43.5	-169.0	388.3	-69.9	75.0	69.0	125.0	36.0	17.2	24.76	7.85	0.00	9.40	119.9	6.6	-0.30	-	-	-
	5	61	-338.1	49.4	-194.5	393.7	-85.5	75.0	69.0	125.0	36.0	16.7	24.76	7.89	1.39	9.40	135.8	7.2	-0.37	-	-	-
8	1	61	-295.5	56.6	-194.2	343.4	209.7	75.0	69.0	125.0	49.0	16.1	24.76	7.09	3.20	9.40	133.8	6.8	0.67	-	-	-
	2	61	-5.8	-27.9	100.4	359.7	142.6	75.0	69.0	125.0	40.0	291.9	16.93	12.32	3.19	9.40	-4.4	1.0	0.67	-	-	-
	3	61	153.5	-70.3	264.4	376.1	49.0	75.0	69.2	40.0	40.0	34.6	9.11	12.32	0.00	9.40	34.2	5.7	0.21	-	-	-
	4	61	139.1	-64.9	254.9	392.4	-71.1	75.0	70.0	40.0	40.0	41.7	9.11	12.32	0.00	9.40	19.3	4.7	-0.31	-	-	-
	5	61	-92.0	-7.0	28.6	408.7	-217.7	75.0	69.0	125.0	40.0	37.6	9.11	12.32	0.00	14.77	12.6	2.5	-0.90	-	-	-

## DATI CONDIZIONE DI CARICO 62 - S.I.s. combinaz. rara: taglio max sul giunto + spinte asimmm

## CARICHI DISTRIBUITI lungo ogni trave, su una striscia larga un arco

n° trave	carichi verticali		pressione orizzontale a inizio trave			pressione orizzontale a fine trave		
	inizio trave	fine trave	quiete/altro	per deformaz	TOTALE	quiete/altro	per deformaz	TOTALE
	N/cm.	N/cm.	N/cm.	N/cm.	N/cm.	N/cm.	N/cm.	N/cm.
1	0.0	0.0	0.0	0.0	0.0	0.0	0.0	0.0
2	0.0	0.0	0.0	0.0	0.0	0.0	0.0	0.0
3	0.0	0.0	1021.4	0.0	1021.4	298.9	-5.6	293.3
4	395.2	177.1	211.3	-3.9	207.4	117.6	-21.9	95.7
5	287.8	287.8	0.0	0.0	0.0	0.0	0.0	0.0
6	200.0	200.0	0.0	0.0	0.0	0.0	0.0	0.0
7	115.1	333.1	-90.9	-16.0	-106.9	-184.6	-30.0	-214.7
8	0.0	0.0	-261.1	-42.4	-303.6	-983.6	0.0	-983.6
9	0.0	0.0	0.0	0.0	0.0	0.0	0.0	0.0
10	0.0	0.0	0.0	0.0	0.0	0.0	0.0	0.0

N.B.: I carichi distribuiti sono riferiti allo sviluppo di ogni trave, secondo il suo orientamento.

## FORZE CONCENTRATE VERTICALI ad arco

Trave	n° forze sulla trave	Entità della forza	Distanza dal nodo precedente	Entità della forza	Distanza dal nodo precedente	Entità della forza	Distanza dal nodo precedente
		N	cm	N	cm	N	cm
1	0						
2	0						
3	0						
4	0						
5	2	97 500	281.2	97 500	401.2		
6	0						
7	0						
8	0						
9	0						
10	0						

## PESI PROPRII delle travi

(Carichi distribuiti che si aggiungono ai carichi verticali esposti nella prima tabella)

Trave	Peso lineare	Note
n°	N/cm	
1	0.0	trave fittizia
2	0.0	trave fittizia
3	100.5	
4	116.5	
5	153.0	
6	153.0	
7	116.5	
8	100.5	
9	0.0	trave fittizia
10	0.0	trave fittizia

## FORZE NODALI su un arco

(La tabella è compilata soltanto nelle posizioni in cui vi siano forze o coppie nodali)

Posizione nodale	Forza o coppia
	N o N.cm

N.B. I carichi, le forze concentrate e i pesi proprii sono già moltiplicati per i coefficienti 'g' moltiplicativi delle azioni

CONDIZIONE DI CARICO 62 - S.I.s. combinaz. rara: taglio max sul giunto + spinte asimmm

**SOLLECITAZIONI NELLE TRAVI**

			sez. 1	sez. 2	sez. 3	sez. 4	sez. 5	
TRAVE 1	N	(kN)	227.58	227.58	227.58	227.58	227.58	Cerniera interna
	M	(kN.m)	0.00	-23.71	-47.43	-71.14	-94.85	
	T	(kN)	-421.42	-421.42	-421.42	-421.42	-421.42	
TRAVE 2	N	(kN)	0.00	0.00	0.00	0.00	0.00	
	M	(kN.m)	0.00	0.00	0.00	0.00	0.00	
	T	(kN)	0.00	0.00	0.00	0.00	0.00	
TRAVE 3	N	(kN)	421.42	405.09	388.76	372.42	356.09	
	M	(kN.m)	-94.85	147.87	167.37	10.13	-277.35	
	T	(kN)	227.58	75.92	-47.15	-141.61	-207.46	
TRAVE 4	N	(kN)	400.61	393.35	386.63	380.45	374.81	
	M	(kN.m)	-318.83	-287.89	-262.62	-242.43	-226.75	
	T	(kN)	96.11	79.22	64.00	50.45	38.57	
TRAVE 5	N	(kN)	240.64	240.64	240.64	240.64	240.64	
	M	(kN.m)	-199.81	64.99	283.48	423.98	435.30	
	T	(kN)	280.93	235.75	190.58	47.90	-94.78	
TRAVE 6	N	(kN)	240.64	240.64	240.64	240.64	240.64	
	M	(kN.m)	435.30	319.61	166.83	-23.03	-249.98	
	T	(kN)	-94.78	-130.96	-167.14	-203.33	-239.51	
TRAVE 7	N	(kN)	343.70	347.53	351.93	356.88	362.39	
	M	(kN.m)	-265.97	-270.58	-279.23	-292.50	-310.96	
	T	(kN)	-7.89	-18.48	-30.71	-44.60	-60.13	
TRAVE 8	N	(kN)	303.31	319.64	335.97	352.30	368.63	
	M	(kN.m)	-267.97	15.93	170.33	151.84	-82.97	
	T	(kN)	205.64	139.31	46.27	-73.49	-219.97	
TRAVE 9	N	(kN)	0.00	0.00	0.00	0.00	0.00	Cerniera interna
	M	(kN.m)	0.00	0.00	0.00	0.00	0.00	
	T	(kN)	0.00	0.00	0.00	0.00	0.00	
TRAVE 10	N	(kN)	219.97	219.97	219.97	219.97	219.97	
	M	(kN.m)	-82.97	-62.23	-41.48	-20.74	0.00	
	T	(kN)	368.63	368.63	368.63	368.63	368.63	

**SPOSTAMENTI NODALI**

	ROTAZIONE mrad.	SPOSTAM. VERT. mm.	SPOSTAM. ORIZZ. mm.
inizio trave 1	X(1)= 0.41389		
inizio trave 2			
inizio trave 3	X(2)= 0.41392	X(3)= 0.09	X(4)= 0.00
inizio trave 4	X(5)= 0.05316	X(6)= -0.11	X(7)= 0.06
inizio trave 5	X(8)= 0.47824	X(9)= -0.48	X(10)= 0.38
inizio trave 6	X(11)= -0.07025	X(12)= -1.92	X(13)= 0.33
inizio trave 7	X(14)= -0.40349	X(15)= -0.34	X(16)= 0.28
inizio trave 8	X(17)= 0.05400	X(18)= -0.09	X(19)= 0.47
inizio trave 9	X(20)= -0.36038	X(21)= 0.08	X(22)= 0.00
inizio trave 10	X(20)= -0.36038	X(21)= 0.08	X(22)= 0.00
fine trave 10	X(23)= -0.36036		

**VERIFICA DELLE SEZIONI - Struttura: O11997b-1112 - H x L = 7.50 x 10.20**

Opera SP68-FNM SEA-Malpensa (VA) 13/12/17

**Condizione di carico 62 - S.I.s. combinaz. rara: taglio max sul giunto + spinte asimmm**

**Dati del calcolo:**

PROFILO DEL TERRENO sopra la struttura:

Coordinate dello spigolo P rispetto al culmine dell'estradosso: Xp = 0.00 m. Yp = 0.80 m.  
 Pendenze a sinistra e a destra di P (+ se il profilo scende a destra) a sx = 0% a dx = 0%  
 Peso specifico del terreno: a sinistra: 2.04 t/m3 a destra: 2.04 t/m3  
 Coefficiente di spinta di quiete: a sinistra: 0.43 x g3 = 0.43 a destra: 0.43 x (g3) = 0.43  
 Modulo elastico del terreno in superficie: a sx: 35 MPa a dx: 35 MPa Increm. con la profund. 3 MPa / m  
 Spessore di terreno considerato elastico: a sx: 5.86 m. a dx: 5.86 m.  
 Coefficienti moltiplicativi delle azioni: g1 = 1.00 g2 = 1.00 g3 = 1.00

**CARICHI MOBILI:**

Le forze verticali agenti su un arco solo tengono conto di:  
 Incremento dinamico q2 = 1.000  
 Coefficiente di ripartizione trasversale tra gli archi Y9 = 0.325  
 Coefficiente moltiplicativo dei carichi mobili: Ψ2 = 1.000 q3 = 0.000  
 Carico 'tandem' di 2 forze Q1k da 300 kN x 0.325 x 1.000 = 97.5 kN/cad.  
 alle distanze dalla facc. interna del ritto sinistro di m 3.75, 4.95  
 Carichi distribuiti q1k = 9 kN/m2 x 3m x 0.325 x 1.00 = 8.8 kN/m/arco

TRAVE	sezione	Condizione di carico	Solllecitazioni					Descrizione delle sezioni					Aree dei ferri				Tensioni massime assolute					Apertura fessure W <sub>k</sub>
			M0 baricen- trico kN.m	e1 distanza da facc. cm	M1 facciata interna kN.m	N1 kN	T1 kN	H altezza totale cm	Y altezza utile cm	B5 lato com- presso cm	B1 larghez- za taglio cm	X1 asse neutro cm	A1 esterni cm2	A2 interni cm2	A3 ferri piegati cm2	A4 totale staffe/m cm2/m	σ <sub>acc</sub> MPa	σ <sub>cls</sub> MPa	τ <sub>cls</sub> MPa	σ <sub>staffe</sub> MPa	σ <sub>f.pieg</sub> MPa	
3	1	62	-94.9	-7.0	29.5	421.4	227.6	75.0	69.0	125.0	40.0	37.6	9.11	12.32	0.00	14.77	13.0	2.6	0.94	-	-	-
	2	62	147.9	-66.0	267.4	405.1	75.9	75.0	70.0	40.0	40.0	40.1	9.11	12.32	0.00	9.40	22.9	5.1	0.33	-	-	-
	3	62	167.4	-72.6	282.1	388.8	-47.1	75.0	69.2	40.0	40.0	32.4	9.11	12.32	0.00	9.40	43.4	6.4	-0.20	-	-	-
	4	62	10.1	-32.2	120.0	372.4	-141.6	75.0	68.4	40.0	40.0	305.4	16.93	12.32	3.19	9.40	-4.8	1.0	-0.66	-	-	-
	5	62	-277.4	48.4	-172.3	356.1	-207.5	75.0	69.0	125.0	49.0	16.7	24.76	7.09	3.20	9.40	120.8	6.4	-0.66	-	-	-
4	1	62	-318.8	43.1	-172.7	400.6	96.1	75.0	69.0	125.0	36.0	17.2	24.76	7.89	1.39	9.40	122.7	6.8	0.42	-	-	-
	2	62	-287.9	36.7	-144.4	393.3	79.2	75.0	69.0	125.0	36.0	17.9	24.76	7.85	0.00	9.40	105.0	6.1	0.35	-	-	-
	3	62	-262.6	31.4	-121.5	386.6	64.0	75.0	69.0	125.0	36.0	18.7	24.76	7.85	0.00	9.40	90.7	5.6	0.28	-	-	-
	4	62	-242.4	27.2	-103.6	380.5	50.5	75.0	69.0	125.0	36.0	18.8	23.18	7.85	0.00	9.40	84.5	5.3	0.22	-	-	-
	5	62	-226.7	24.0	-90.0	374.8	38.6	75.0	69.0	125.0	36.0	17.4	18.47	10.09	1.39	9.40	93.2	5.2	0.17	-	-	-

TRAVE	sezione	Condizione di carico	Solllecitazioni					Descrizione delle sezioni					Aree dei ferri				Tensioni massime assolute					Apertura fessure $W_k$
			M0	e1	M1	N1	T1	H	Y	B5	B1	X1	A1	A2	A3	A4	$\sigma_{acc}$	$\sigma_{cls}$	$\tau_{cls}$	$\sigma_{staffe}$	$\sigma_{f.pieg}$	
			baricentrico kN.m	distanza da facc. cm	facciata interna kN.m	kN	kN	altezza totale cm	altezza utile cm	lato compresso cm	larghezza taglio cm	asse neutro cm	esterni cm2	interni cm2	ferri piegati cm2	totale staffe/m cm2/m	MPa	MPa	MPa	MPa	MPa	
5	1	62	-199.8	37.6	-90.5	240.6	280.9	85.0	79.0	125.0	40.0	17.6	18.47	10.23	5.23	12.67	76.0	3.6	0.95	-	-	-
	2	62	65.0	-72.5	174.3	240.6	235.8	85.0	75.5	125.0	40.0	57.0	15.66	18.40	6.03	12.67	1.8	0.9	0.95	-	-	-
	3	62	283.5	-163.2	392.8	240.6	190.6	85.0	76.0	125.0	40.0	16.3	11.09	26.06	3.43	12.67	109.5	5.0	0.68	-	-	-
	4	62	424.0	-221.6	533.3	240.6	47.9	85.0	76.5	125.0	40.0	16.3	8.55	31.70	0.00	12.67	151.8	6.9	0.17	-	-	-
	5	62	435.3	-226.3	544.7	240.6	-94.8	85.0	77.0	125.0	40.0	15.8	4.52	29.05	0.00	12.67	169.3	7.3	-0.33	-	-	-
6	1	62	435.3	-226.3	544.7	240.6	-94.8	85.0	77.0	125.0	40.0	15.8	4.52	29.05	0.00	12.67	169.3	7.3	-0.33	-	-	-
	2	62	319.6	-178.3	429.0	240.6	-131.0	85.0	76.5	125.0	40.0	17.3	8.55	31.70	0.00	12.67	106.3	5.2	-0.46	-	-	-
	3	62	166.8	-114.8	276.2	240.6	-167.1	85.0	76.0	125.0	40.0	19.8	11.09	26.06	3.43	12.67	48.4	2.9	-0.60	-	-	-
	4	62	-23.0	-35.9	86.3	240.6	-203.3	85.0	79.0	125.0	40.0	136.8	15.66	18.40	6.03	12.67	-1.4	0.6	-0.79	-	-	-
	5	62	-250.0	58.4	-140.6	240.6	-239.5	85.0	79.0	125.0	40.0	15.7	18.47	10.23	5.23	12.67	111.8	4.6	-0.81	-	-	-
7	1	62	-266.0	40.9	-140.6	343.7	-7.9	75.0	69.0	125.0	36.0	15.1	18.47	10.09	1.39	9.40	132.8	6.2	-0.03	-	-	-
	2	62	-270.6	41.4	-143.8	347.5	-18.5	75.0	69.0	125.0	36.0	16.9	23.18	7.85	0.00	9.40	109.3	5.9	-0.08	-	-	-
	3	62	-279.2	42.9	-150.8	351.9	-30.7	75.0	69.0	125.0	36.0	17.3	24.76	7.85	0.00	9.40	107.2	6.0	-0.13	-	-	-
	4	62	-292.5	45.5	-162.3	356.9	-44.6	75.0	69.0	125.0	36.0	17.0	24.76	7.85	0.00	9.40	114.5	6.2	-0.19	-	-	-
	5	62	-311.0	49.3	-178.7	362.4	-60.1	75.0	69.0	125.0	36.0	16.7	24.76	7.89	1.39	9.40	124.8	6.6	-0.26	-	-	-
8	1	62	-268.0	58.8	-178.5	303.3	205.6	75.0	69.0	125.0	49.0	16.0	24.76	7.09	3.20	9.40	122.4	6.1	0.66	-	-	-
	2	62	15.9	-34.5	110.2	319.6	139.3	75.0	68.4	40.0	40.0	172.5	16.93	12.32	3.19	9.40	-3.7	1.0	0.65	-	-	-
	3	62	170.3	-80.2	269.5	336.0	46.3	75.0	69.2	40.0	40.0	27.5	9.11	12.32	0.00	9.40	64.0	7.0	0.19	-	-	-
	4	62	151.8	-72.6	255.8	352.3	-73.5	75.0	70.0	40.0	40.0	32.7	9.11	12.32	0.00	9.40	39.4	5.7	-0.31	-	-	-
	5	62	-83.0	-7.0	25.8	368.6	-220.0	75.0	69.0	125.0	40.0	37.6	9.11	12.32	0.00	14.77	11.4	2.3	-0.91	-	-	-

## DATI CONDIZIONE DI CARICO 63 - S.I.s. combinaz. rara: taglio max su incastro del tetto

## CARICHI DISTRIBUITI lungo ogni trave, su una striscia larga un arco

n° trave	carichi verticali		pressione orizzontale a inizio trave			pressione orizzontale a fine trave		
	inizio trave	fine trave	quiete/altro	per deformaz	TOTALE	quiete/altro	per deformaz	TOTALE
	N/cm.	N/cm.	N/cm.	N/cm.	N/cm.	N/cm.	N/cm.	N/cm.
1	0.0	0.0	0.0	0.0	0.0	0.0	0.0	0.0
2	0.0	0.0	0.0	0.0	0.0	0.0	0.0	0.0
3	0.0	0.0	983.6	0.0	983.6	261.1	15.2	276.4
4	395.2	177.1	184.6	10.8	195.4	90.9	-9.0	81.9
5	287.8	287.8	0.0	0.0	0.0	0.0	0.0	0.0
6	287.8	287.8	0.0	0.0	0.0	0.0	0.0	0.0
7	115.1	333.1	-90.9	-3.5	-94.3	-184.6	-12.1	-196.7
8	0.0	0.0	-261.1	-17.0	-278.2	-983.6	0.0	-983.6
9	0.0	0.0	0.0	0.0	0.0	0.0	0.0	0.0
10	0.0	0.0	0.0	0.0	0.0	0.0	0.0	0.0

N.B.: I carichi distribuiti sono riferiti allo sviluppo di ogni trave, secondo il suo orientamento.

## FORZE CONCENTRATE VERTICALI ad arco

Trave	n° forze sulla trave	Entità della forza	Distanza dal nodo precedente	Entità della forza	Distanza dal nodo precedente	Entità della forza	Distanza dal nodo precedente
		N	cm	N	cm	N	cm
1	0						
2	0						
3	0						
4	0						
5	2	97 500	57.2	97 500	177.2		
6	0						
7	0						
8	0						
9	0						
10	0						

## PESI PROPRII delle travi

(Carichi distribuiti che si aggiungono ai carichi verticali esposti nella prima tabella)

Trave	Peso lineare	Note
n°	N/cm	
1	0.0	trave fittizia
2	0.0	trave fittizia
3	100.5	
4	116.5	
5	153.0	
6	153.0	
7	116.5	
8	100.5	
9	0.0	trave fittizia
10	0.0	trave fittizia

## FORZE NODALI su un arco

(La tabella è compilata soltanto nelle posizioni in cui vi siano forze o coppie nodali)

Posizione nodale	Forza o coppia
	N o N.cm

N.B. I carichi, le forze concentrate e i pesi proprii sono già moltiplicati per i coefficienti 'g' moltiplicativi delle azioni

**CONDIZIONE DI CARICO 63 - S.I.s. combinaz. rara: taglio max su incastro del tetto****SOLLECITAZIONI NELLE TRAVI**

			sez. 1	sez. 2	sez. 3	sez. 4	sez. 5	
<b>TRAVE 1</b>	<b>N</b>	(kN)	219.09	219.09	219.09	219.09	219.09	<b>Cerniera interna</b>
	<b>M</b>	(kN.m)	0.00	-26.77	-53.55	-80.32	-107.09	
	<b>T</b>	(kN)	-475.81	-475.81	-475.81	-475.81	-475.81	
<b>TRAVE 2</b>	<b>N</b>	(kN)	0.00	0.00	0.00	0.00	0.00	
	<b>M</b>	(kN.m)	0.00	0.00	0.00	0.00	0.00	
	<b>T</b>	(kN)	0.00	0.00	0.00	0.00	0.00	
<b>TRAVE 3</b>	<b>N</b>	(kN)	475.81	459.48	443.14	426.81	410.48	
	<b>M</b>	(kN.m)	-107.09	126.59	145.68	-4.65	-279.25	
	<b>T</b>	(kN)	219.09	73.15	-45.01	-135.38	-197.96	
<b>TRAVE 4</b>	<b>N</b>	(kN)	432.04	424.48	417.45	410.94	404.97	
	<b>M</b>	(kN.m)	-316.21	-269.13	-227.61	-191.07	-158.91	
	<b>T</b>	(kN)	141.60	125.02	110.11	96.88	85.34	
<b>TRAVE 5</b>	<b>N</b>	(kN)	228.51	228.51	228.51	228.51	228.51	
	<b>M</b>	(kN.m)	-115.59	154.74	295.90	323.96	305.71	
	<b>T</b>	(kN)	335.32	192.64	49.96	4.79	-40.39	
<b>TRAVE 6</b>	<b>N</b>	(kN)	228.51	228.51	228.51	228.51	228.51	
	<b>M</b>	(kN.m)	305.71	241.16	130.30	-26.86	-230.33	
	<b>T</b>	(kN)	-40.39	-85.57	-130.74	-175.92	-221.10	
<b>TRAVE 7</b>	<b>N</b>	(kN)	322.73	326.92	331.68	337.04	342.98	
	<b>M</b>	(kN.m)	-244.04	-247.07	-254.00	-265.41	-281.87	
	<b>T</b>	(kN)	-3.58	-13.81	-25.67	-39.15	-54.25	
<b>TRAVE 8</b>	<b>N</b>	(kN)	285.44	301.77	318.10	334.43	350.76	
	<b>M</b>	(kN.m)	-240.60	31.78	179.54	157.65	-78.95	
	<b>T</b>	(kN)	196.72	133.89	43.35	-74.92	-220.90	
<b>TRAVE 9</b>	<b>N</b>	(kN)	0.00	0.00	0.00	0.00	0.00	<b>Cerniera interna</b>
	<b>M</b>	(kN.m)	0.00	0.00	0.00	0.00	0.00	
	<b>T</b>	(kN)	0.00	0.00	0.00	0.00	0.00	
<b>TRAVE 10</b>	<b>N</b>	(kN)	220.90	220.90	220.90	220.90	220.90	
	<b>M</b>	(kN.m)	-78.95	-59.21	-39.47	-19.74	0.00	
	<b>T</b>	(kN)	350.76	350.76	350.76	350.76	350.76	

**SPOSTAMENTI NODALI**

	ROTAZIONE mrad.	SPOSTAM. VERT. mm.	SPOSTAM. ORIZZ. mm.
<b>inizio trave 1</b>	X(1)= 0.29123		
<b>inizio trave 2</b>			
<b>inizio trave 3</b>	X(2)= 0.29127	X(3)= 0.07	X(4)= 0.00
<b>inizio trave 4</b>	X(5)= 0.08499	X(6)= -0.16	X(7)= -0.17
<b>inizio trave 5</b>	X(8)= 0.44431	X(9)= -0.55	X(10)= 0.15
<b>inizio trave 6</b>	X(11)= -0.09871	X(12)= -1.60	X(13)= 0.11
<b>inizio trave 7</b>	X(14)= -0.32980	X(15)= -0.25	X(16)= 0.06
<b>inizio trave 8</b>	X(17)= 0.08722	X(18)= -0.06	X(19)= 0.19
<b>inizio trave 9</b>	X(20)= -0.44030	X(21)= 0.10	X(22)= 0.00
<b>inizio trave 10</b>	X(20)= -0.44030	X(21)= 0.10	X(22)= 0.00
<b>fine trave 10</b>	X(23)= -0.44027		



**VERIFICA DELLE SEZIONI - Struttura: O11997b-1112 - H x L = 7.50 x 10.20**

Opera SP68-FNM SEA-Malpensa (VA) 13/12/17

**Condizione di carico 63 - S.I.s. combinaz. rara: taglio max su incastro del tetto**

**Dati del calcolo:**

PROFILO DEL TERRENO sopra la struttura:

Coordinate dello spigolo P rispetto al culmine dell'estradosso: Xp = 0.00 m. Yp = 0.80 m.  
 Pendenze a sinistra e a destra di P (+ se il profilo scende a destra) a sx = 0% a dx = 0%  
 Peso specifico del terreno: a sinistra: 2.04 t/m3 a destra: 2.04 t/m3  
 Coefficiente di spinta di quiete: a sinistra: 0.43 x g3 = 0.43 a destra: 0.43 x (g3) = 0.43  
 Modulo elastico del terreno in superficie: a sx: 35 MPa a dx: 35 MPa Increm. con la profund. 3 MPa / m  
 Spessore di terreno considerato elastico: a sx: 5.86 m. a dx: 5.86 m.  
 Coefficienti moltiplicativi delle azioni: g1 = 1.00 g2 = 1.00 g3 = 1.00

**CARICHI MOBILI:**

Le forze verticali agenti su un arco solo tengono conto di:  
 Incremento dinamico q2 = 1.000  
 Coefficiente di ripartizione trasversale tra gli archi Y9 = 0.325  
 Coefficiente moltiplicativo dei carichi mobili: Ψ2 = 1.000 q3 = 0.000  
 Carico 'tandem' di 2 forze Q1k da 300 kN x 0.325 x 1.000 = 97.5 kN/cad.  
 alle distanze dalla facc. interna del ritto sinistro di m 1.51, 2.71  
 Carichi distribuiti q1k = 9 kN/m2 x 3m x 0.325 x 1.00 = 8.8 kN/m/arco

TRAVE	sezione	Condizione di carico	Solicitazioni					Descrizione delle sezioni					Aree dei ferri				Tensioni massime assolute					Apertura fessure W <sub>k</sub>
			M0 baricen- trico kN.m	e1 distanza da facc. cm	M1 facciata interna kN.m	N1 kN	T1 kN	H altezza totale cm	Y altezza utile cm	B5 lato com- presso cm	B1 larghez- za taglio cm	X1 asse neutro cm	A1 esterni cm2	A2 interni cm2	A3 ferri piegati cm2	A4 totale staffe/m cm2/m	σ <sub>acc</sub> MPa	σ <sub>cls</sub> MPa	τ <sub>cls</sub> MPa	σ <sub>staffe</sub> MPa	σ <sub>f.pieg</sub> MPa	
3	1	63	-107.1	-7.0	33.3	475.8	219.1	75.0	69.0	125.0	40.0	37.6	9.11	12.32	0.00	14.77	14.7	2.9	0.91	-	-	-
	2	63	126.6	-57.1	262.2	459.5	73.1	75.0	70.0	40.0	40.0	57.5	9.11	12.32	0.00	9.40	5.1	3.9	0.36	-	-	-
	3	63	145.7	-62.4	276.4	443.1	-45.0	75.0	69.2	40.0	40.0	45.8	9.11	12.32	0.00	9.40	14.6	4.8	-0.21	-	-	-
	4	63	-4.6	-28.4	121.3	426.8	-135.4	75.0	69.0	125.0	40.0	374.1	16.93	12.32	3.19	9.40	-5.4	1.1	-0.63	-	-	-
	5	63	-279.3	38.5	-158.1	410.5	-198.0	75.0	69.0	125.0	49.0	17.6	24.76	7.09	3.20	9.40	114.4	6.5	-0.64	-	-	-
4	1	63	-316.2	36.7	-158.6	432.0	141.6	75.0	69.0	125.0	36.0	17.9	24.76	7.89	1.39	9.40	115.3	6.8	0.62	-	-	-
	2	63	-269.1	26.9	-114.2	424.5	125.0	75.0	69.0	125.0	36.0	19.4	24.76	7.85	0.00	9.40	87.9	5.7	0.55	-	-	-
	3	63	-227.6	18.0	-75.3	417.4	110.1	75.0	69.0	125.0	36.0	21.5	24.76	7.85	0.00	9.40	64.0	4.8	0.48	-	-	-
	4	63	-191.1	10.0	-41.1	410.9	96.9	75.0	69.0	125.0	36.0	24.0	23.18	7.85	0.00	9.40	46.1	4.1	0.43	-	-	-
	5	63	-158.9	2.8	-11.1	405.0	85.3	75.0	69.0	125.0	36.0	26.5	18.47	10.09	1.39	9.40	33.2	3.5	0.38	-	-	-

TRAVE	sezione	Condizione di carico	Solicitazioni					Descrizione delle sezioni					Aree dei ferri				Tensioni massime assolute					Apertura fessure $W_k$
			M0	e1	M1	N1	T1	H	Y	B5	B1	X1	A1	A2	A3	A4	$\sigma_{acc}$	$\sigma_{cls}$	$\tau_{cls}$	$\sigma_{staffe}$	$\sigma_{f.pieg}$	
			baricentrico kN.m	distanza da facc. cm	facciata interna kN.m	kN	kN	altezza totale cm	altezza utile cm	lato compresso cm	larghezza taglio cm	asse neutro cm	esterni cm2	interni cm2	ferri piegati cm2	totale staffe/m cm2/m	MPa	MPa	MPa	MPa	MPa	
5	1	63	-115.6	5.1	-11.7	228.5	335.3	85.0	79.0	125.0	40.0	27.9	18.47	10.23	5.23	12.67	21.1	1.9	1.17	-	-	-
	2	63	154.7	-113.2	258.6	228.5	192.6	85.0	75.5	125.0	40.0	17.2	15.66	18.40	6.03	12.67	60.4	3.0	0.69	-	-	-
	3	63	295.9	-174.9	399.7	228.5	50.0	85.0	76.0	125.0	40.0	15.9	11.09	26.06	3.43	12.67	118.2	5.2	0.18	-	-	-
	4	63	324.0	-187.2	427.8	228.5	4.8	85.0	76.5	125.0	40.0	17.0	8.55	31.70	0.00	12.67	109.8	5.2	0.02	-	-	-
	5	63	305.7	-179.2	409.6	228.5	-40.4	85.0	77.0	125.0	40.0	16.8	4.52	29.05	0.00	12.67	110.0	5.1	-0.14	-	-	-
6	1	63	305.7	-179.2	409.6	228.5	-40.4	85.0	77.0	125.0	40.0	16.8	4.52	29.05	0.00	12.67	110.0	5.1	-0.14	-	-	-
	2	63	241.2	-151.0	345.0	228.5	-85.6	85.0	76.5	125.0	40.0	18.4	8.55	31.70	0.00	12.67	73.9	3.9	-0.30	-	-	-
	3	63	130.3	-102.5	234.1	228.5	-130.7	85.0	76.0	125.0	40.0	22.2	11.09	26.06	3.43	12.67	31.6	2.2	-0.48	-	-	-
	4	63	-26.9	-33.7	77.0	228.5	-175.9	85.0	79.0	125.0	40.0	119.6	15.66	18.40	6.03	12.67	-1.2	0.6	-0.68	-	-	-
	5	63	-230.3	55.4	-126.5	228.5	-221.1	85.0	79.0	125.0	40.0	15.9	18.47	10.23	5.23	12.67	101.1	4.2	-0.75	-	-	-
7	1	63	-244.0	39.1	-126.3	322.7	-3.6	75.0	69.0	125.0	36.0	15.3	18.47	10.09	1.39	9.40	120.0	5.7	-0.02	-	-	-
	2	63	-247.1	39.1	-127.8	326.9	-13.8	75.0	69.0	125.0	36.0	17.1	23.18	7.85	0.00	9.40	97.9	5.4	-0.06	-	-	-
	3	63	-254.0	40.1	-133.0	331.7	-25.7	75.0	69.0	125.0	36.0	17.6	24.76	7.85	0.00	9.40	95.4	5.4	-0.11	-	-	-
	4	63	-265.4	42.3	-142.4	337.0	-39.2	75.0	69.0	125.0	36.0	17.3	24.76	7.85	0.00	9.40	101.5	5.7	-0.17	-	-	-
	5	63	-281.9	45.7	-156.7	343.0	-54.3	75.0	69.0	125.0	36.0	17.0	24.76	7.89	1.39	9.40	110.5	6.0	-0.24	-	-	-
8	1	63	-240.6	54.8	-156.4	285.4	196.7	75.0	69.0	125.0	49.0	16.2	24.76	7.09	3.20	9.40	108.1	5.5	0.63	-	-	-
	2	63	31.8	-40.0	120.8	301.8	133.9	75.0	68.4	40.0	40.0	101.5	16.93	12.32	3.19	9.40	-2.5	1.3	0.63	-	-	-
	3	63	179.5	-85.9	273.4	318.1	43.3	75.0	69.2	40.0	40.0	25.1	9.11	12.32	0.00	9.40	81.0	7.7	0.18	-	-	-
	4	63	157.6	-76.6	256.3	334.4	-74.9	75.0	70.0	40.0	40.0	29.7	9.11	12.32	0.00	9.40	50.7	6.2	-0.31	-	-	-
	5	63	-78.9	-7.0	24.6	350.8	-220.9	75.0	69.0	125.0	40.0	37.6	9.11	12.32	0.00	14.77	10.8	2.2	-0.92	-	-	-















## DATI CONDIZIONE DI CARICO 91 - Verifica sismica (s.l.u.)

## CARICHI DISTRIBUITI lungo ogni trave, su una striscia larga un arco

n° trave	carichi verticali		pressione orizzontale a inizio trave			pressione orizzontale a fine trave		
	inizio trave	fine trave	quiete/altro	per deformaz	TOTALE	quiete/altro	per deformaz	TOTALE
	N/cm.	N/cm.	N/cm.	N/cm.	N/cm.	N/cm.	N/cm.	N/cm.
1	0.0	0.0	0.0	0.0	0.0	0.0	0.0	0.0
2	0.0	0.0	0.0	0.0	0.0	0.0	0.0	0.0
3	0.0	0.0	1021.5	0.0	1021.5	299.0	0.0	299.0
4	341.5	118.0	216.5	0.0	216.5	119.4	0.0	119.4
5	205.0	205.0	3.0	0.0	3.0	3.0	0.0	3.0
6	205.0	205.0	3.0	0.0	3.0	3.0	0.0	3.0
7	118.0	341.5	-89.1	-51.4	-140.5	-179.6	-33.1	-212.8
8	0.0	0.0	-261.1	-46.9	-308.0	-983.6	0.0	-983.6
9	0.0	0.0	0.0	0.0	0.0	0.0	0.0	0.0
10	0.0	0.0	0.0	0.0	0.0	0.0	0.0	0.0

N.B.: I carichi distribuiti sono riferiti allo sviluppo di ogni trave, secondo il suo orientamento.

## FORZE CONCENTRATE VERTICALI ad arco

Trave	n° forze sulla trave	Entità della forza	Distanza dal nodo precedente	Entità della forza	Distanza dal nodo precedente	Entità della forza	Distanza dal nodo precedente
		N	cm	N	cm	N	cm
1	0						
2	0						
3	0						
4	0						
5	0						
6	0						
7	0						
8	0						
9	0						
10	0						

## PESI PROPRII delle travi

(Carichi distribuiti che si aggiungono ai carichi verticali esposti nella prima tabella)

Trave	Peso lineare	Note
n°	N/cm	
1	0.0	trave fittizia
2	0.0	trave fittizia
3	103.0	
4	119.4	
5	156.9	
6	156.9	
7	119.4	
8	103.0	
9	0.0	trave fittizia
10	0.0	trave fittizia

## FORZE NODALI su un arco

(La tabella è compilata soltanto nelle posizioni in cui vi siano forze o coppie nodali)

Posizione nodale	Forza o coppia
	N o N.cm

N.B. I carichi, le forze concentrate e i pesi proprii sono già moltiplicati per i coefficienti 'g' moltiplicativi delle azioni

## CONDIZIONE DI CARICO 91 - Verifica sismica (s.l.u.)

**SOLLECITAZIONI NELLE TRAVI**

			sez. 1	sez. 2	sez. 3	sez. 4	sez. 5	
TRAVE 1	N	(kN)	247.93	247.93	247.93	247.93	247.93	Cerniera interna
	M	(kN.m)	0.00	-15.52	-31.05	-46.57	-62.10	
	T	(kN)	-275.90	-275.90	-275.90	-275.90	-275.90	
TRAVE 2	N	(kN)	0.00	0.00	0.00	0.00	0.00	
	M	(kN.m)	0.00	0.00	0.00	0.00	0.00	
	T	(kN)	0.00	0.00	0.00	0.00	0.00	
TRAVE 3	N	(kN)	275.90	259.16	242.41	225.67	208.93	
	M	(kN.m)	-62.10	213.40	264.88	138.47	-119.71	
	T	(kN)	247.93	95.88	-27.79	-123.07	-189.96	
TRAVE 4	N	(kN)	284.44	278.79	273.78	269.41	265.68	
	M	(kN.m)	-162.16	-163.46	-170.10	-181.51	-197.12	
	T	(kN)	4.42	-11.50	-25.80	-38.48	-49.53	
TRAVE 5	N	(kN)	226.50	227.05	227.60	228.14	228.69	
	M	(kN.m)	-203.05	-74.95	15.13	67.19	81.22	
	T	(kN)	143.52	106.43	69.33	32.24	-4.86	
TRAVE 6	N	(kN)	228.69	229.24	229.79	230.33	230.88	
	M	(kN.m)	81.22	57.23	-4.78	-104.81	-242.86	
	T	(kN)	-4.86	-41.95	-79.04	-116.14	-153.23	
TRAVE 7	N	(kN)	275.34	278.79	283.01	287.99	293.75	
	M	(kN.m)	-238.61	-224.48	-214.62	-209.56	-209.84	
	T	(kN)	45.50	34.17	21.34	7.02	-8.81	
TRAVE 8	N	(kN)	218.64	235.38	252.13	268.87	285.61	
	M	(kN.m)	-166.85	96.82	230.56	191.24	-64.28	
	T	(kN)	193.39	126.71	33.48	-86.30	-232.62	
TRAVE 9	N	(kN)	0.00	0.00	0.00	0.00	0.00	Cerniera interna
	M	(kN.m)	0.00	0.00	0.00	0.00	0.00	
	T	(kN)	0.00	0.00	0.00	0.00	0.00	
TRAVE 10	N	(kN)	232.62	232.62	232.62	232.62	232.62	
	M	(kN.m)	-64.28	-48.21	-32.14	-16.07	0.00	
	T	(kN)	285.61	285.61	285.61	285.61	285.61	

**SPOSTAMENTI NODALI**

	ROTAZIONE mrad.	SPOSTAM. VERT. mm.	SPOSTAM. ORIZZ. mm.
inizio trave 1	X(1)= 0.96856		
inizio trave 2			
inizio trave 3	X(2)= 0.96859	X(3)= 0.22	X(4)= 0.00
inizio trave 4	X(5)= -0.32926	X(6)= 0.09	X(7)= 1.33
inizio trave 5	X(8)= -0.03910	X(9)= 0.31	X(10)= 1.07
inizio trave 6	X(11)= -0.00697	X(12)= 0.15	X(13)= 1.02
inizio trave 7	X(14)= 0.07461	X(15)= 0.30	X(16)= 0.97
inizio trave 8	X(17)= 0.43663	X(18)= 0.00	X(19)= 0.63
inizio trave 9	X(20)= -0.56113	X(21)= 0.13	X(22)= 0.00
inizio trave 10	X(20)= -0.56113	X(21)= 0.13	X(22)= 0.00
fine trave 10	X(23)= -0.56111		

**VERIFICA DELLE SEZIONI - Struttura: O11997b-1112 - H x L = 7.50 x 10.20**

Opera SP68-FNM SEA-Malpensa (VA) #####

**Condizione di carico 91 - Verifica sismica (s.l.u.)**

**Dati del calcolo:**

PROFILO DEL TERRENO sopra la struttura:

Coordinate dello spigolo P rispetto al culmine dell'estradosso: Xp = 0.00 m. Yp = 0.80 m.  
 Pendenze a sinistra e a destra di P (+ se il profilo scende a destra) a sx = 0% a dx = 0%  
 Peso specifico del terreno: a sinistra: 2.04 t/m3 a destra: 2.04 t/m3  
 Coefficiente di spinta di quiete: a sinistra: 0.43 x g3 = 0.43 a destra: 0.43 x (g3) = 0.43  
 Modulo elastico del terreno in superficie: a sx: 0 MPa a dx: 35 MPa Increment. con la profond. 0 MPa / m  
 Spessore di terreno considerato elastico: a sx: 5.86 m. a dx: 5.86 m.  
 Coefficienti moltiplicativi delle azioni: g1 = 1.00 g2 = 1.00 g3 = 1.00

**Verifica sismica**

100% vert verso il basso + 30% orizz verso dx

Valore di ag/g = 0.042 Categoria del suolo di fondazione: B  
 Fo = fattore di amplificazione orizz. = 2.627 S = Ss\*ST=1.2  
 Tc\* = periodo iniziale a velocità costante = 0.29  
 β = coefficiente di riduzione dell'accelerazione attesa = 1  
 Spinta di Wood  
 ΔEd = incremento dinamico della spinta = kN/m2 3.033  
 Coefficiente per le azioni sismiche orizz = 0.015; vert = 0.025  
 Carichi mobili presenti sull'impalcato: nessuno

TRAVE	Sezione	Sollecitazioni esterne						Descrizione delle sezioni					Aree dei ferri				Sollecitazioni resistenti				Area acc. min.
		MEd	e1 distanza da facc.	MEd + décalage	NEd	VEd	VEd - riduzione appoggi	H altezza totale	Y altezza utile	B5 lato compreso	B1 larghezza taglio	X1 asse neutro	A1 esterni	A2 interni	A3 ferri piegati	A4 totale staffe/m	MRd baricentrico	VRsd	VRcd	VRd	
		kN.m	cm	kN.m	kN	kN	kN	cm	cm	cm	cm	cm	cm2	cm2	cm2	cm2/m	kN.m	kN	kN	kN	
3	1	-62.1	-7.0	<b>-62.1</b>	275.9	247.9	<b>247.9</b>	75.0	69.0	125.0	40.0	6.5	9.11	12.32	0.00	14.77	<b>-311.4</b>	538.5	983.0	538.5	4.52
	2	213.4	-111.9	<b>249.4</b>	259.2	95.9	<b>95.9</b>	75.0	70.0	40.0	40.0	12.1	9.11	12.32	0.00	9.40	<b>418.5</b>	347.6	994.8	347.6	6.45
	3	264.9	-138.8	<b>270.3</b>	242.4	-27.8	<b>-27.8</b>	75.0	69.2	40.0	40.0	11.9	9.11	12.32	0.00	9.40	<b>408.3</b>	-343.6	-981.0	-343.6	6.37
	4	138.5	-90.9	<b>189.8</b>	225.7	-123.1	<b>-123.1</b>	75.0	68.4	40.0	40.0	10.5	16.93	12.32	3.19	9.40	<b>399.1</b>	-538.1	-1139.1	-538.1	6.25
	5	-123.3	27.8	<b>-162.5</b>	208.9	-190.0	<b>-175.3</b>	75.0	69.0	125.0	49.0	9.3	24.76	7.09	3.20	9.40	<b>-688.0</b>	-541.7	-1398.1	-541.7	5.54
4	1	-162.2	20.5	<b>-162.5</b>	284.4	4.4	<b>-26.2</b>	75.0	69.0	125.0	36.0	9.7	24.76	7.89	1.39	9.40	<b>-725.5</b>	-429.1	-962.7	-429.1	5.61
	2	-163.5	22.1	<b>-173.2</b>	278.8	-11.5	<b>5.0</b>	75.0	69.0	125.0	36.0	9.7	24.76	7.85	0.00	9.40	<b>-723.8</b>	342.6	880.1	342.6	5.61
	3	-170.1	25.6	<b>-186.0</b>	273.8	-25.8	<b>-17.7</b>	75.0	69.0	125.0	36.0	9.6	24.76	7.85	0.00	9.40	<b>-722.2</b>	-342.6	-879.6	-342.6	5.61
	4	-181.5	30.9	<b>-202.9</b>	269.4	-38.5	<b>-32.1</b>	75.0	69.0	125.0	36.0	9.4	23.18	7.85	0.00	9.40	<b>-682.1</b>	-342.6	-879.1	-342.6	5.60
	5	-197.1	37.7	<b>-212.0</b>	265.7	-49.5	<b>-38.4</b>	75.0	69.0	125.0	36.0	8.5	18.47	10.09	1.39	9.40	<b>-563.6</b>	-429.1	-960.4	-429.1	5.58

TRAVE	Sezione	Sollecitazioni esterne						Descrizione delle sezioni					Aree dei ferri				Sollecitazioni resistenti				Area acc. min.
		MEd	e1 distanza da facc.	MEd + décalage	NEd	VEd	VEd - riduzione appoggi	H	Y	B5	B1	X1	A1	A2	A3	A4	MRd baricentrico	VRsd	VRcd	VRd	
		kN.m	cm	kN.m	kN	kN	kN	cm	cm	cm	cm	cm	cm2	cm2	cm2	cm2/m	kN.m	kN	kN	kN	
5	1	-203.0	44.2	<b>-212.0</b>	226.5	143.5	<b>117.1</b>	85.0	79.0	125.0	40.0	9.1	18.47	10.23	5.23	12.67	<b>-643.8</b>	854.3	1308.2	854.3	8.08
	2	-74.9	-12.4	<b>-136.8</b>	227.1	106.4	<b>103.6</b>	85.0	79.0	125.0	40.0	8.7	15.66	18.40	6.03	12.67	<b>-564.0</b>	904.0	1328.8	904.0	8.06
	3	15.1	-52.1	<b>45.9</b>	227.6	69.3	<b>69.3</b>	85.0	76.0	125.0	40.0	9.8	11.09	26.06	3.43	12.67	<b>817.8</b>	722.0	1211.1	722.0	6.67
	4	67.2	-74.9	<b>79.0</b>	228.1	32.2	<b>32.2</b>	85.0	76.5	125.0	40.0	10.9	8.55	31.70	0.00	12.67	<b>978.4</b>	511.9	1069.9	511.9	6.74
	5	81.2	-81.0	<b>81.2</b>	228.7	-4.9	<b>-4.9</b>	85.0	77.0	125.0	40.0	10.7	4.52	29.05	0.00	12.67	<b>911.2</b>	-515.2	-1076.9	-515.2	6.78
6	1	81.2	-81.0	<b>81.2</b>	228.7	-4.9	<b>-4.9</b>	85.0	77.0	125.0	40.0	10.7	4.52	29.05	0.00	12.67	<b>911.2</b>	-515.2	-1076.9	-515.2	6.78
	2	57.2	-70.4	<b>74.1</b>	229.2	-41.9	<b>-41.9</b>	85.0	76.5	125.0	40.0	10.9	8.55	31.70	0.00	12.67	<b>978.7</b>	-511.9	-1070.0	-511.9	6.74
	3	-4.8	-43.4	<b>-52.1</b>	229.8	-79.0	<b>-79.0</b>	85.0	79.0	125.0	40.0	7.9	11.09	26.06	3.43	12.67	<b>-433.6</b>	-742.1	-1254.7	-742.1	8.03
	4	-104.8	0.1	<b>-171.9</b>	230.3	-116.1	<b>-113.3</b>	85.0	79.0	125.0	40.0	8.7	15.66	18.40	6.03	12.67	<b>-565.3</b>	-904.0	-1329.2	-904.0	8.06
	5	-242.9	59.7	<b>-252.4</b>	230.9	-153.2	<b>-126.8</b>	85.0	79.0	125.0	40.0	9.2	18.47	10.23	5.23	12.67	<b>-645.5</b>	-854.3	-1308.8	-854.3	8.08
7	1	-238.6	50.2	<b>-252.4</b>	275.3	45.5	<b>33.8</b>	75.0	69.0	125.0	36.0	8.5	18.47	10.09	1.39	9.40	<b>-566.6</b>	429.1	961.6	429.1	5.58
	2	-224.5	44.0	<b>-243.9</b>	278.8	34.2	<b>27.5</b>	75.0	69.0	125.0	36.0	9.4	23.18	7.85	0.00	9.40	<b>-685.0</b>	342.6	880.1	342.6	5.60
	3	-214.6	39.3	<b>-228.5</b>	283.0	21.3	<b>13.2</b>	75.0	69.0	125.0	36.0	9.7	24.76	7.85	0.00	9.40	<b>-725.0</b>	342.6	880.6	342.6	5.61
	4	-209.6	36.3	<b>-217.3</b>	288.0	7.0	<b>-9.3</b>	75.0	69.0	125.0	36.0	9.7	24.76	7.85	0.00	9.40	<b>-726.6</b>	-342.6	-881.2	-342.6	5.61
	5	-209.8	34.9	<b>-210.4</b>	293.7	-8.8	<b>21.5</b>	75.0	69.0	125.0	36.0	9.7	24.76	7.89	1.39	9.40	<b>-728.3</b>	429.1	963.8	429.1	5.61
8	1	-170.6	46.8	<b>-210.4</b>	218.6	193.4	<b>178.5</b>	75.0	69.0	125.0	49.0	9.4	24.76	7.09	3.20	9.40	<b>-690.3</b>	541.7	1399.8	541.7	5.54
	2	96.8	-70.6	<b>149.9</b>	235.4	126.7	<b>126.7</b>	75.0	68.4	40.0	40.0	10.6	16.93	12.32	3.19	9.40	<b>402.9</b>	538.1	1140.7	538.1	6.26
	3	230.6	-121.0	<b>238.9</b>	252.1	33.5	<b>33.5</b>	75.0	69.2	40.0	40.0	12.0	9.11	12.32	0.00	9.40	<b>412.0</b>	343.6	982.4	343.6	6.37
	4	191.2	-100.6	<b>223.1</b>	268.9	-86.3	<b>-86.3</b>	75.0	70.0	40.0	40.0	12.2	9.11	12.32	0.00	9.40	<b>422.2</b>	-347.6	-996.2	-347.6	6.45
	5	-64.3	-7.0	<b>-64.3</b>	285.6	-232.6	<b>-232.6</b>	75.0	69.0	125.0	40.0	6.5	9.11	12.32	0.00	14.77	<b>-313.9</b>	-538.5	-984.4	-538.5	4.52

## DATI CONDIZIONE DI CARICO 92 - Verifica sismica (s.l.u.)

## CARICHI DISTRIBUITI lungo ogni trave, su una striscia larga un arco

n° trave	carichi verticali		pressione orizzontale a inizio trave			pressione orizzontale a fine trave		
	inizio trave	fine trave	quiete/altro	per deformaz	TOTALE	quiete/altro	per deformaz	TOTALE
	N/cm.	N/cm.	N/cm.	N/cm.	N/cm.	N/cm.	N/cm.	N/cm.
1	0.0	0.0	0.0	0.0	0.0	0.0	0.0	0.0
2	0.0	0.0	0.0	0.0	0.0	0.0	0.0	0.0
3	0.0	0.0	1021.5	0.0	1021.5	299.0	0.0	299.0
4	324.7	112.2	216.5	0.0	216.5	119.4	0.0	119.4
5	195.0	195.0	3.0	0.0	3.0	3.0	0.0	3.0
6	195.0	195.0	3.0	0.0	3.0	3.0	0.0	3.0
7	112.2	324.7	-89.1	-52.6	-141.7	-179.6	-32.5	-212.1
8	0.0	0.0	-261.1	-46.0	-307.1	-983.6	0.0	-983.6
9	0.0	0.0	0.0	0.0	0.0	0.0	0.0	0.0
10	0.0	0.0	0.0	0.0	0.0	0.0	0.0	0.0

N.B.: I carichi distribuiti sono riferiti allo sviluppo di ogni trave, secondo il suo orientamento.

## FORZE CONCENTRATE VERTICALI ad arco

Trave	n° forze sulla trave	Entità della forza	Distanza dal nodo precedente	Entità della forza	Distanza dal nodo precedente	Entità della forza	Distanza dal nodo precedente
		N	cm	N	cm	N	cm
1	0						
2	0						
3	0						
4	0						
5	0						
6	0						
7	0						
8	0						
9	0						
10	0						

## PESI PROPRII delle travi

(Carichi distribuiti che si aggiungono ai carichi verticali esposti nella prima tabella)

Trave	Peso lineare	Note
n°	N/cm	
1	0.0	trave fittizia
2	0.0	trave fittizia
3	98.0	
4	113.5	
5	149.1	
6	149.1	
7	113.5	
8	98.0	
9	0.0	trave fittizia
10	0.0	trave fittizia

## FORZE NODALI su un arco

(La tabella è compilata soltanto nelle posizioni in cui vi siano forze o coppie nodali)

Posizione nodale	Forza o coppia
	N o N.cm

N.B. I carichi, le forze concentrate e i pesi proprii sono già moltiplicati per i coefficienti 'g' moltiplicativi delle azioni

**CONDIZIONE DI CARICO 92 - Verifica sismica (s.l.u.)****SOLLECITAZIONI NELLE TRAVI**

			sez. 1	sez. 2	sez. 3	sez. 4	sez. 5	
<b>TRAVE 1</b>	<b>N</b>	(kN)	248.74	248.74	248.74	248.74	248.74	<b>Cerniera interna</b>
	<b>M</b>	(kN.m)	0.00	-14.74	-29.49	-44.23	-58.97	
	<b>T</b>	(kN)	-262.00	-262.00	-262.00	-262.00	-262.00	
<b>TRAVE 2</b>	<b>N</b>	(kN)	0.00	0.00	0.00	0.00	0.00	
	<b>M</b>	(kN.m)	0.00	0.00	0.00	0.00	0.00	
	<b>T</b>	(kN)	0.00	0.00	0.00	0.00	0.00	
<b>TRAVE 3</b>	<b>N</b>	(kN)	262.00	246.08	230.17	214.25	198.33	
	<b>M</b>	(kN.m)	-58.97	217.84	270.64	145.54	-111.33	
	<b>T</b>	(kN)	248.74	96.69	-26.98	-122.26	-189.15	
<b>TRAVE 4</b>	<b>N</b>	(kN)	276.53	271.41	266.87	262.92	259.56	
	<b>M</b>	(kN.m)	-153.95	-157.55	-166.31	-179.68	-197.11	
	<b>T</b>	(kN)	-2.34	-17.74	-31.56	-43.82	-54.51	
<b>TRAVE 5</b>	<b>N</b>	(kN)	225.70	226.24	226.79	227.34	227.88	
	<b>M</b>	(kN.m)	-204.85	-83.39	1.92	51.08	64.08	
	<b>T</b>	(kN)	136.13	100.86	65.59	30.32	-4.95	
<b>TRAVE 6</b>	<b>N</b>	(kN)	227.88	228.43	228.98	229.52	230.07	
	<b>M</b>	(kN.m)	64.08	40.93	-18.37	-113.82	-245.43	
	<b>T</b>	(kN)	-4.95	-40.22	-75.49	-110.76	-146.03	
<b>TRAVE 7</b>	<b>N</b>	(kN)	269.33	272.40	276.19	280.70	285.93	
	<b>M</b>	(kN.m)	-239.42	-223.53	-211.77	-204.66	-202.70	
	<b>T</b>	(kN)	50.33	39.34	26.92	13.07	-2.22	
<b>TRAVE 8</b>	<b>N</b>	(kN)	208.22	224.14	240.06	255.98	271.90	
	<b>M</b>	(kN.m)	-159.56	102.86	235.52	195.23	-61.20	
	<b>T</b>	(kN)	192.55	125.99	32.85	-86.87	-233.17	
<b>TRAVE 9</b>	<b>N</b>	(kN)	0.00	0.00	0.00	0.00	0.00	<b>Cerniera interna</b>
	<b>M</b>	(kN.m)	0.00	0.00	0.00	0.00	0.00	
	<b>T</b>	(kN)	0.00	0.00	0.00	0.00	0.00	
<b>TRAVE 10</b>	<b>N</b>	(kN)	233.17	233.17	233.17	233.17	233.17	
	<b>M</b>	(kN.m)	-61.20	-45.90	-30.60	-15.30	0.00	
	<b>T</b>	(kN)	271.90	271.90	271.90	271.90	271.90	

**SPOSTAMENTI NODALI**

	ROTAZIONE mrad.	SPOSTAM. VERT. mm.	SPOSTAM. ORIZZ. mm.
<b>inizio trave 1</b>	X(1)= 1.00037		
<b>inizio trave 2</b>			
<b>inizio trave 3</b>	X(2)= 1.00039	X(3)= 0.23	X(4)= 0.00
<b>inizio trave 4</b>	X(5)= -0.35287	X(6)= 0.11	X(7)= 1.38
<b>inizio trave 5</b>	X(8)= -0.06811	X(9)= 0.36	X(10)= 1.09
<b>inizio trave 6</b>	X(11)= -0.00708	X(12)= 0.28	X(13)= 1.04
<b>inizio trave 7</b>	X(14)= 0.10434	X(15)= 0.34	X(16)= 1.00
<b>inizio trave 8</b>	X(17)= 0.46248	X(18)= 0.01	X(19)= 0.62
<b>inizio trave 9</b>	X(20)= -0.58377	X(21)= 0.13	X(22)= 0.00
<b>inizio trave 10</b>	X(20)= -0.58377	X(21)= 0.13	X(22)= 0.00
<b>fine trave 10</b>	X(23)= -0.58375		

**VERIFICA DELLE SEZIONI - Struttura: O11997b-1112 - H x L = 7.50 x 10.20**

Opera SP68-FNM SEA-Malpensa (VA) #####

**Condizione di carico 92 - Verifica sismica (s.l.u.)**
**Dati del calcolo:**

PROFILO DEL TERRENO sopra la struttura:

Coordinate dello spigolo P rispetto al culmine dell'estradosso:  $X_p = 0.00$  m.  $Y_p = 0.80$  m.  
 Pendenze a sinistra e a destra di P (+ se il profilo scende a destra)  $a_{sx} = 0\%$   $a_{dx} = 0\%$   
 Peso specifico del terreno: a sinistra: 2.04 t/m<sup>3</sup> a destra: 2.04 t/m<sup>3</sup>  
 Coefficiente di spinta di quiete: a sinistra: 0.43 x g<sub>3</sub> = 0.43 a destra: 0.43 x (g<sub>3</sub>) = 0.43  
 Modulo elastico del terreno in superficie: a sx: 0 MPa a dx: 35 MPa Increment. con la profond. 0 MPa / m  
 Spessore di terreno considerato elastico: a sx: 5.86 m. a dx: 5.86 m.  
 Coefficienti moltiplicativi delle azioni: g<sub>1</sub> = 1.00 g<sub>2</sub> = 1.00 g<sub>3</sub> = 1.00

**Verifica sismica**

100% vert verso l'alto + 30% orizz verso dx

Valore di ag/g = 0.042

Categoria del suolo di fondazione: B

Fo = fattore di amplificazione orizz. = 2.627

 S = S<sub>s</sub>\*ST=1.2

Tc\* = periodo iniziale a velocità costante = 0.29

β = coefficiente di riduzione dell'accelerazione attesa = 1

Spinta di Wood

 ΔEd = incremento dinamico della spinta = kN/m<sup>2</sup> 3.033

Coefficiente per le azioni sismiche orizz = 0.015; vert = -0.025

Carichi mobili presenti sull'impalcato: nessuno

TRAVE	Sezione	Sollecitazioni esterne						Descrizione delle sezioni					Aree dei ferri				Sollecitazioni resistenti				Area acc. min.
		MEd	e1 distanza da facc.	MEd + décalage	NEd	VEd	VEd - riduzione appoggi	H altezza totale	Y altezza utile	B5 lato compreso	B1 larghezza taglio	X1 asse neutro	A1 esterni	A2 interni	A3 ferri piegati	A4 totale staffe/m	MRd baricentrico	VRsd	VRcd	VRd	
		kN.m	cm	kN.m	kN	kN	kN	cm	cm	cm	cm	cm	cm <sup>2</sup>	cm <sup>2</sup>	cm <sup>2</sup>	cm <sup>2</sup> /m	kN.m	kN	kN	kN	
3	1	-59.0	-7.0	<b>-59.0</b>	262.0	248.7	<b>248.7</b>	75.0	69.0	125.0	40.0	6.4	9.11	12.32	0.00	14.77	<b>-307.8</b>	538.5	981.0	538.5	4.52
	2	217.8	-118.0	<b>254.2</b>	246.1	96.7	<b>96.7</b>	75.0	70.0	40.0	40.0	12.0	9.11	12.32	0.00	9.40	<b>413.5</b>	347.6	992.9	347.6	6.44
	3	270.6	-147.1	<b>275.7</b>	230.2	-27.0	<b>-27.0</b>	75.0	69.2	40.0	40.0	11.8	9.11	12.32	0.00	9.40	<b>403.6</b>	-343.6	-979.3	-343.6	6.36
	4	145.5	-97.4	<b>196.5</b>	214.2	-122.3	<b>-122.3</b>	75.0	68.4	40.0	40.0	10.4	16.93	12.32	3.19	9.40	<b>394.6</b>	-538.1	-1137.2	-538.1	6.25
	5	-114.8	26.6	<b>-153.9</b>	198.3	-189.2	<b>-174.5</b>	75.0	69.0	125.0	49.0	9.3	24.76	7.09	3.20	9.40	<b>-685.5</b>	-541.7	-1396.2	-541.7	5.54
4	1	-154.0	19.2	<b>-159.8</b>	276.5	-2.3	<b>27.3</b>	75.0	69.0	125.0	36.0	9.6	24.76	7.89	1.39	9.40	<b>-723.1</b>	429.1	961.7	429.1	5.61
	2	-157.6	21.6	<b>-170.1</b>	271.4	-17.7	<b>-1.8</b>	75.0	69.0	125.0	36.0	9.6	24.76	7.85	0.00	9.40	<b>-721.5</b>	-342.6	-879.3	-342.6	5.61
	3	-166.3	25.8	<b>-184.8</b>	266.9	-31.6	<b>-23.7</b>	75.0	69.0	125.0	36.0	9.6	24.76	7.85	0.00	9.40	<b>-720.1</b>	-342.6	-878.8	-342.6	5.61
	4	-179.7	31.9	<b>-203.4</b>	262.9	-43.8	<b>-37.6</b>	75.0	69.0	125.0	36.0	9.3	23.18	7.85	0.00	9.40	<b>-680.1</b>	-342.6	-878.4	-342.6	5.60
	5	-197.1	39.5	<b>-213.3</b>	259.6	-54.5	<b>-43.7</b>	75.0	69.0	125.0	36.0	8.5	18.47	10.09	1.39	9.40	<b>-561.7</b>	-429.1	-959.7	-429.1	5.58

TRAVE	Sezione	Sollecitazioni esterne						Descrizione delle sezioni					Aree dei ferri				Sollecitazioni resistenti				Area acc. min.
		MEd	e1 distanza da facc.	MEd + décalage	NEd	VEd	VEd - riduzione appoggi	H	Y	B5	B1	X1	A1	A2	A3	A4	MRd baricentrico	VRsd	VRcd	VRd	
		kN.m	cm	kN.m	kN	kN	kN	cm	cm	cm	cm	cm	cm2	cm2	cm2	cm2/m	kN.m	kN	kN	kN	
5	1	-204.8	45.3	<b>-213.3</b>	225.7	136.1	<b>111.0</b>	85.0	79.0	125.0	40.0	9.1	18.47	10.23	5.23	12.67	<b>-643.4</b>	854.3	1308.1	854.3	8.08
	2	-83.4	-8.6	<b>-142.1</b>	226.2	100.9	<b>98.2</b>	85.0	79.0	125.0	40.0	8.7	15.66	18.40	6.03	12.67	<b>-563.7</b>	904.0	1328.7	904.0	8.06
	3	1.9	-46.3	<b>31.0</b>	226.8	65.6	<b>65.6</b>	85.0	76.0	125.0	40.0	9.8	11.09	26.06	3.43	12.67	<b>817.6</b>	722.0	1211.0	722.0	6.67
	4	51.1	-67.9	<b>62.1</b>	227.3	30.3	<b>30.3</b>	85.0	76.5	125.0	40.0	10.9	8.55	31.70	0.00	12.67	<b>978.1</b>	511.9	1069.8	511.9	6.74
	5	64.1	-73.6	<b>64.1</b>	227.9	-4.9	<b>-4.9</b>	85.0	77.0	125.0	40.0	10.7	4.52	29.05	0.00	12.67	<b>910.9</b>	-515.2	-1076.9	-515.2	6.78
6	1	64.1	-73.6	<b>64.1</b>	227.9	-4.9	<b>-4.9</b>	85.0	77.0	125.0	40.0	10.7	4.52	29.05	0.00	12.67	<b>910.9</b>	-515.2	-1076.9	-515.2	6.78
	2	40.9	-63.4	<b>57.1</b>	228.4	-40.2	<b>-40.2</b>	85.0	76.5	125.0	40.0	10.9	8.55	31.70	0.00	12.67	<b>978.5</b>	-511.9	-1069.9	-511.9	6.74
	3	-18.4	-37.4	<b>-63.5</b>	229.0	-75.5	<b>-75.5</b>	85.0	79.0	125.0	40.0	7.9	11.09	26.06	3.43	12.67	<b>-433.3</b>	-742.1	-1254.6	-742.1	8.03
	4	-113.8	4.1	<b>-177.8</b>	229.5	-110.8	<b>-108.1</b>	85.0	79.0	125.0	40.0	8.7	15.66	18.40	6.03	12.67	<b>-565.0</b>	-904.0	-1329.1	-904.0	8.06
	5	-245.4	61.2	<b>-254.5</b>	230.1	-146.0	<b>-120.9</b>	85.0	79.0	125.0	40.0	9.1	18.47	10.23	5.23	12.67	<b>-645.2</b>	-854.3	-1308.6	-854.3	8.08
7	1	-239.4	52.4	<b>-254.5</b>	269.3	50.3	<b>38.9</b>	75.0	69.0	125.0	36.0	8.5	18.47	10.09	1.39	9.40	<b>-564.8</b>	429.1	960.8	429.1	5.58
	2	-223.5	45.6	<b>-245.2</b>	272.4	39.3	<b>32.9</b>	75.0	69.0	125.0	36.0	9.4	23.18	7.85	0.00	9.40	<b>-683.0</b>	342.6	879.4	342.6	5.60
	3	-211.8	40.2	<b>-228.1</b>	276.2	26.9	<b>19.1</b>	75.0	69.0	125.0	36.0	9.6	24.76	7.85	0.00	9.40	<b>-723.0</b>	342.6	879.9	342.6	5.61
	4	-204.7	36.4	<b>-215.0</b>	280.7	13.1	<b>-2.7</b>	75.0	69.0	125.0	36.0	9.7	24.76	7.85	0.00	9.40	<b>-724.3</b>	-342.6	-880.4	-342.6	5.61
	5	-202.7	34.4	<b>-202.9</b>	285.9	-2.2	<b>27.1</b>	75.0	69.0	125.0	36.0	9.7	24.76	7.89	1.39	9.40	<b>-725.9</b>	429.1	962.8	429.1	5.61
8	1	-163.2	47.1	<b>-202.9</b>	208.2	192.6	<b>177.7</b>	75.0	69.0	125.0	49.0	9.3	24.76	7.09	3.20	9.40	<b>-687.9</b>	541.7	1398.0	541.7	5.54
	2	102.9	-75.4	<b>155.6</b>	224.1	126.0	<b>126.0</b>	75.0	68.4	40.0	40.0	10.5	16.93	12.32	3.19	9.40	<b>398.5</b>	538.1	1138.9	538.1	6.25
	3	235.5	-127.6	<b>243.6</b>	240.1	32.9	<b>32.9</b>	75.0	69.2	40.0	40.0	11.9	9.11	12.32	0.00	9.40	<b>407.4</b>	343.6	980.7	343.6	6.37
	4	195.2	-105.8	<b>227.3</b>	256.0	-86.9	<b>-86.9</b>	75.0	70.0	40.0	40.0	12.1	9.11	12.32	0.00	9.40	<b>417.3</b>	-347.6	-994.3	-347.6	6.45
	5	-61.2	-7.0	<b>-61.2</b>	271.9	-233.2	<b>-233.2</b>	75.0	69.0	125.0	40.0	6.5	9.11	12.32	0.00	14.77	<b>-310.4</b>	-538.5	-982.4	-538.5	4.52



## DATI CONDIZIONE DI CARICO 93 - Verifica sismica (s.l.u.)

## CARICHI DISTRIBUITI lungo ogni trave, su una striscia larga un arco

n° trave	carichi verticali		pressione orizzontale a inizio trave			pressione orizzontale a fine trave		
	inizio trave	fine trave	quiete/altro	per deformaz	TOTALE	quiete/altro	per deformaz	TOTALE
	N/cm.	N/cm.	N/cm.	N/cm.	N/cm.	N/cm.	N/cm.	N/cm.
1	0.0	0.0	0.0	0.0	0.0	0.0	0.0	0.0
2	0.0	0.0	0.0	0.0	0.0	0.0	0.0	0.0
3	0.0	0.0	1110.0	0.0	1110.0	387.5	0.0	387.5
4	335.6	115.9	290.8	0.0	290.8	186.0	0.0	186.0
5	201.5	201.5	10.1	0.0	10.1	10.1	0.0	10.1
6	201.5	201.5	10.1	0.0	10.1	10.1	0.0	10.1
7	115.9	335.6	-85.1	-153.0	-238.1	-167.9	-121.9	-289.8
8	0.0	0.0	-261.1	-172.4	-433.5	-983.6	0.0	-983.6
9	0.0	0.0	0.0	0.0	0.0	0.0	0.0	0.0
10	0.0	0.0	0.0	0.0	0.0	0.0	0.0	0.0

N.B.: I carichi distribuiti sono riferiti allo sviluppo di ogni trave, secondo il suo orientamento.

## FORZE CONCENTRATE VERTICALI ad arco

Trave	n° forze sulla trave	Entità della forza	Distanza dal nodo precedente	Entità della forza	Distanza dal nodo precedente	Entità della forza	Distanza dal nodo precedente
		N	cm	N	cm	N	cm
1	0						
2	0						
3	0						
4	0						
5	0						
6	0						
7	0						
8	0						
9	0						
10	0						

## PESI PROPRII delle travi

(Carichi distribuiti che si aggiungono ai carichi verticali esposti nella prima tabella)

Trave	Peso lineare	Note
n°	N/cm	
1	0.0	trave fittizia
2	0.0	trave fittizia
3	101.3	
4	117.3	
5	154.2	
6	154.2	
7	117.3	
8	101.3	
9	0.0	trave fittizia
10	0.0	trave fittizia

## FORZE NODALI su un arco

(La tabella è compilata soltanto nelle posizioni in cui vi siano forze o coppie nodali)

Posizione nodale	Forza o coppia
	N o N.cm

N.B. I carichi, le forze concentrate e i pesi proprii sono già moltiplicati per i coefficienti 'g' moltiplicativi delle azioni

## CONDIZIONE DI CARICO 93 - Verifica sismica (s.l.u.)

**SOLLECITAZIONI NELLE TRAVI**

			sez. 1	sez. 2	sez. 3	sez. 4	sez. 5	
TRAVE 1	N	(kN)	286.02	286.02	286.02	286.02	286.02	Cerniera interna
	M	(kN.m)	0.00	-14.72	-29.44	-44.16	-58.88	
	T	(kN)	-261.62	-261.62	-261.62	-261.62	-261.62	
TRAVE 2	N	(kN)	0.00	0.00	0.00	0.00	0.00	
	M	(kN.m)	0.00	0.00	0.00	0.00	0.00	
	T	(kN)	0.00	0.00	0.00	0.00	0.00	
TRAVE 3	N	(kN)	261.62	245.17	228.71	212.26	195.80	
	M	(kN.m)	-58.88	266.37	343.30	218.05	-63.27	
	T	(kN)	286.02	119.02	-19.60	-129.83	-211.68	
TRAVE 4	N	(kN)	292.29	288.76	285.82	283.45	281.67	
	M	(kN.m)	-112.11	-123.02	-139.89	-162.14	-189.18	
	T	(kN)	-21.88	-39.56	-55.59	-69.98	-82.72	
TRAVE 5	N	(kN)	263.33	265.16	266.98	268.81	270.63	
	M	(kN.m)	-205.25	-89.12	-10.36	31.03	35.05	
	T	(kN)	131.52	95.06	58.61	22.15	-14.30	
TRAVE 6	N	(kN)	270.63	272.45	274.28	276.10	277.92	
	M	(kN.m)	35.05	1.70	-69.01	-177.09	-322.54	
	T	(kN)	-14.30	-50.76	-87.22	-123.67	-160.13	
TRAVE 7	N	(kN)	311.59	312.71	314.69	317.51	321.18	
	M	(kN.m)	-311.04	-287.82	-269.59	-256.82	-250.01	
	T	(kN)	72.25	58.85	44.07	27.91	10.38	
TRAVE 8	N	(kN)	224.41	240.86	257.32	273.77	290.23	
	M	(kN.m)	-199.12	99.01	244.10	201.03	-65.32	
	T	(kN)	223.35	139.98	34.99	-91.60	-239.81	
TRAVE 9	N	(kN)	0.00	0.00	0.00	0.00	0.00	Cerniera interna
	M	(kN.m)	0.00	0.00	0.00	0.00	0.00	
	T	(kN)	0.00	0.00	0.00	0.00	0.00	
TRAVE 10	N	(kN)	239.81	239.81	239.81	239.81	239.81	
	M	(kN.m)	-65.32	-48.99	-32.66	-16.33	0.00	
	T	(kN)	290.23	290.23	290.23	290.23	290.23	

**SPOSTAMENTI NODALI**

	ROTAZIONE mrad.	SPOSTAM. VERT. mm.	SPOSTAM. ORIZZ. mm.
inizio trave 1	X(1)= 1.52451		
inizio trave 2			
inizio trave 3	X(2)= 1.52453	X(3)= 0.34	X(4)= 0.00
inizio trave 4	X(5)= -0.36086	X(6)= 0.23	X(7)= 3.34
inizio trave 5	X(8)= -0.11346	X(9)= 0.51	X(10)= 3.01
inizio trave 6	X(11)= -0.02085	X(12)= 0.58	X(13)= 2.96
inizio trave 7	X(14)= 0.21740	X(15)= 0.48	X(16)= 2.90
inizio trave 8	X(17)= 0.67444	X(18)= -0.05	X(19)= 2.31
inizio trave 9	X(20)= -0.34403	X(21)= 0.08	X(22)= 0.00
inizio trave 10	X(20)= -0.34403	X(21)= 0.08	X(22)= 0.00
fine trave 10	X(23)= -0.34400		

**VERIFICA DELLE SEZIONI - Struttura: O11997b-1112 - H x L = 7.50 x 10.20**

Opera SP68-FNM SEA-Malpensa (VA) #####

**Condizione di carico 93 - Verifica sismica (s.l.u.)**

**Dati del calcolo:**

PROFILO DEL TERRENO sopra la struttura:

Coordinate dello spigolo P rispetto al culmine dell'estradosso: Xp = 0.00 m. Yp = 0.80 m.  
 Pendenze a sinistra e a destra di P (+ se il profilo scende a destra) a sx = 0% a dx = 0%  
 Peso specifico del terreno: a sinistra: 2.04 t/m3 a destra: 2.04 t/m3  
 Coefficiente di spinta di quiete: a sinistra: 0.43 x g3 = 0.43 a destra: 0.43 x (g3) = 0.43  
 Modulo elastico del terreno in superficie: a sx: 0 MPa a dx: 35 MPa Increment. con la profond. 0 MPa / m  
 Spessore di terreno considerato elastico: a sx: 5.86 m. a dx: 5.86 m.  
 Coefficienti moltiplicativi delle azioni: g1 = 1.00 g2 = 1.00 g3 = 1.00

**Verifica sismica**

30% vert verso il basso + 100% orizz verso dx

Valore di ag/g = 0.042 Categoria del suolo di fondazione: B  
 Fo = fattore di amplificazione orizz. = 2.627 S = Ss\*ST=1.2  
 Tc\* = periodo iniziale a velocità costante = 0.29  
 β = coefficiente di riduzione dell'accelerazione attesa = 1  
 Spinta di Wood  
 ΔEd = incremento dinamico della spinta = kN/m2 10.11  
 Coefficiente per le azioni sismiche orizz = 0.050; vert = 0.008  
 Carichi mobili presenti sull'impalcato: nessuno

TRAVE	Sezione	Sollecitazioni esterne						Descrizione delle sezioni					Aree dei ferri				Sollecitazioni resistenti				Area acc. min.
		MEd	e1 distanza da facc.	MEd + décalage	NEd	VEd	VEd - riduzione appoggi	H altezza totale	Y altezza utile	B5 lato compreso	B1 larghezza taglio	X1 asse neutro	A1 esterni	A2 interni	A3 ferri piegati	A4 totale staffe/m	MRd baricentrico	VRsd	VRcd	VRd	
		kN.m	cm	kN.m	kN	kN	kN	cm	cm	cm	cm	cm	cm2	cm2	cm2	cm2/m	kN.m	kN	kN	kN	
3	1	-58.9	-7.0	<b>-58.9</b>	261.6	286.0	<b>286.0</b>	75.0	69.0	125.0	40.0	6.4	9.11	12.32	0.00	14.77	<b>-307.7</b>	538.5	980.9	538.5	4.52
	2	266.4	-138.2	<b>312.3</b>	245.2	119.0	<b>119.0</b>	75.0	70.0	40.0	40.0	12.0	9.11	12.32	0.00	9.40	<b>413.2</b>	347.6	992.8	347.6	6.44
	3	343.3	-179.6	<b>343.9</b>	228.7	-19.6	<b>-19.6</b>	75.0	69.2	40.0	40.0	11.8	9.11	12.32	0.00	9.40	<b>403.1</b>	-343.6	-979.1	-343.6	6.36
	4	218.0	-132.2	<b>271.5</b>	212.3	-129.8	<b>-129.8</b>	75.0	68.4	40.0	40.0	10.4	16.93	12.32	3.19	9.40	<b>393.8</b>	-538.1	-1136.9	-538.1	6.25
	5	-66.7	2.8	<b>-111.0</b>	195.8	-211.7	<b>-192.6</b>	75.0	69.0	125.0	49.0	9.3	24.76	7.09	3.20	9.40	<b>-684.9</b>	-541.7	-1395.7	-541.7	5.54
4	1	-112.1	1.9	<b>-127.8</b>	292.3	-21.9	<b>12.0</b>	75.0	69.0	125.0	36.0	9.7	24.76	7.89	1.39	9.40	<b>-727.9</b>	429.1	963.6	429.1	5.61
	2	-123.0	6.1	<b>-146.4</b>	288.8	-39.6	<b>-21.3</b>	75.0	69.0	125.0	36.0	9.7	24.76	7.85	0.00	9.40	<b>-726.8</b>	-342.6	-881.3	-342.6	5.61
	3	-139.9	12.5	<b>-170.2</b>	285.8	-55.6	<b>-46.5</b>	75.0	69.0	125.0	36.0	9.7	24.76	7.85	0.00	9.40	<b>-725.9</b>	-342.6	-880.9	-342.6	5.61
	4	-162.1	20.7	<b>-198.7</b>	283.5	-70.0	<b>-62.5</b>	75.0	69.0	125.0	36.0	9.4	23.18	7.85	0.00	9.40	<b>-686.4</b>	-342.6	-880.7	-342.6	5.60
	5	-189.2	30.7	<b>-213.4</b>	281.7	-82.7	<b>-69.5</b>	75.0	69.0	125.0	36.0	8.6	18.47	10.09	1.39	9.40	<b>-568.6</b>	-429.1	-962.3	-429.1	5.58

TRAVE	Sezione	Sollecitazioni esterne						Descrizione delle sezioni					Aree dei ferri				Sollecitazioni resistenti				Area acc. min. cm2
		MEd	e1 distanza da facc.	MEd + décalage	NEd	VEd	VEd - riduzione appoggi	H altezza totale	Y altezza utile	B5 lato com- presso	B1 larghez- za taglio	X1 asse neutro	A1 esterni	A2 interni	A3 ferri piegati	A4 totale staffe/m	MRd baricentrico	VRsd	VRcd	VRd	
		kN.m	cm	kN.m	kN	kN	kN	cm	cm	cm	cm	cm	cm2	cm2	cm2	cm2/m	kN.m	kN	kN	kN	
5	1	-205.2	32.5	<b>-213.4</b>	263.3	131.5	<b>105.6</b>	85.0	79.0	125.0	40.0	9.3	18.47	10.23	5.23	12.67	<b>-658.3</b>	854.3	1312.9	854.3	8.08
	2	-89.1	-11.8	<b>-144.9</b>	265.2	95.1	<b>92.3</b>	85.0	79.0	125.0	40.0	8.9	15.66	18.40	6.03	12.67	<b>-579.1</b>	904.0	1333.7	904.0	8.07
	3	-10.4	-41.6	<b>-46.7</b>	267.0	58.6	<b>58.6</b>	85.0	79.0	125.0	40.0	8.1	11.09	26.06	3.43	12.67	<b>-448.3</b>	742.1	1259.2	742.1	8.04
	4	31.0	-57.0	<b>37.7</b>	268.8	22.2	<b>22.2</b>	85.0	76.5	125.0	40.0	11.0	8.55	31.70	0.00	12.67	<b>991.8</b>	511.9	1074.1	511.9	6.74
	5	35.0	-58.4	<b>37.7</b>	270.6	-14.3	<b>-14.3</b>	85.0	77.0	125.0	40.0	10.9	4.52	29.05	0.00	12.67	<b>925.1</b>	-515.2	-1081.3	-515.2	6.78
6	1	35.0	-58.4	<b>37.7</b>	270.6	-14.3	<b>-14.3</b>	85.0	77.0	125.0	40.0	10.9	4.52	29.05	0.00	12.67	<b>925.1</b>	-515.2	-1081.3	-515.2	6.78
	2	1.7	-46.1	<b>23.2</b>	272.5	-50.8	<b>-50.8</b>	85.0	76.5	125.0	40.0	11.0	8.55	31.70	0.00	12.67	<b>993.0</b>	-511.9	-1074.5	-511.9	6.74
	3	-69.0	-20.3	<b>-120.6</b>	274.3	-87.2	<b>-87.2</b>	85.0	79.0	125.0	40.0	8.1	11.09	26.06	3.43	12.67	<b>-451.2</b>	-742.1	-1260.1	-742.1	8.04
	4	-177.1	18.7	<b>-248.1</b>	276.1	-123.7	<b>-120.9</b>	85.0	79.0	125.0	40.0	8.9	15.66	18.40	6.03	12.67	<b>-583.4</b>	-904.0	-1335.1	-904.0	8.07
	5	-322.5	70.6	<b>-332.5</b>	277.9	-160.1	<b>-134.2</b>	85.0	79.0	125.0	40.0	9.4	18.47	10.23	5.23	12.67	<b>-664.1</b>	-854.3	-1314.7	-854.3	8.08
7	1	-311.0	63.3	<b>-332.5</b>	311.6	72.3	<b>57.8</b>	75.0	69.0	125.0	36.0	8.7	18.47	10.09	1.39	9.40	<b>-577.9</b>	429.1	966.0	429.1	5.59
	2	-287.8	55.6	<b>-319.4</b>	312.7	58.8	<b>50.8</b>	75.0	69.0	125.0	36.0	9.5	23.18	7.85	0.00	9.40	<b>-695.4</b>	342.6	883.9	342.6	5.61
	3	-269.6	49.2	<b>-294.7</b>	314.7	44.1	<b>34.9</b>	75.0	69.0	125.0	36.0	9.8	24.76	7.85	0.00	9.40	<b>-734.7</b>	342.6	884.1	342.6	5.61
	4	-256.8	44.4	<b>-274.8</b>	317.5	27.9	<b>10.0</b>	75.0	69.0	125.0	36.0	9.8	24.76	7.85	0.00	9.40	<b>-735.5</b>	342.6	884.4	342.6	5.61
	5	-250.0	41.4	<b>-260.3</b>	321.2	10.4	<b>-22.9</b>	75.0	69.0	125.0	36.0	9.8	24.76	7.89	1.39	9.40	<b>-736.7</b>	-429.1	-967.1	-429.1	5.61
8	1	-203.0	59.2	<b>-249.5</b>	224.4	223.3	<b>202.5</b>	75.0	69.0	125.0	49.0	9.4	24.76	7.09	3.20	9.40	<b>-691.7</b>	541.7	1400.9	541.7	5.54
	2	99.0	-70.6	<b>157.3</b>	240.9	140.0	<b>140.0</b>	75.0	68.4	40.0	40.0	10.6	16.93	12.32	3.19	9.40	<b>405.1</b>	538.1	1141.6	538.1	6.26
	3	244.1	-124.4	<b>252.5</b>	257.3	35.0	<b>35.0</b>	75.0	69.2	40.0	40.0	12.0	9.11	12.32	0.00	9.40	<b>414.0</b>	343.6	983.2	343.6	6.37
	4	201.0	-102.9	<b>235.0</b>	273.8	-91.6	<b>-91.6</b>	75.0	70.0	40.0	40.0	12.2	9.11	12.32	0.00	9.40	<b>424.1</b>	-347.6	-996.9	-347.6	6.45
	5	-65.3	-7.0	<b>-65.3</b>	290.2	-239.8	<b>-239.8</b>	75.0	69.0	125.0	40.0	6.6	9.11	12.32	0.00	14.77	<b>-315.0</b>	-538.5	-985.0	-538.5	4.52

## DATI CONDIZIONE DI CARICO 94 - Verifica sismica (s.l.u.)

## CARICHI DISTRIBUITI lungo ogni trave, su una striscia larga un arco

n° trave	carichi verticali		pressione orizzontale a inizio trave			pressione orizzontale a fine trave		
	inizio trave	fine trave	quiete/altro	per deformaz	TOTALE	quiete/altro	per deformaz	TOTALE
	N/cm.	N/cm.	N/cm.	N/cm.	N/cm.	N/cm.	N/cm.	N/cm.
1	0.0	0.0	0.0	0.0	0.0	0.0	0.0	0.0
2	0.0	0.0	0.0	0.0	0.0	0.0	0.0	0.0
3	0.0	0.0	1110.0	0.0	1110.0	387.5	0.0	387.5
4	330.6	114.2	290.8	0.0	290.8	186.0	0.0	186.0
5	198.5	198.5	10.1	0.0	10.1	10.1	0.0	10.1
6	198.5	198.5	10.1	0.0	10.1	10.1	0.0	10.1
7	114.2	330.6	-85.1	-153.4	-238.5	-167.9	-121.7	-289.6
8	0.0	0.0	-261.1	-172.1	-433.3	-983.6	0.0	-983.6
9	0.0	0.0	0.0	0.0	0.0	0.0	0.0	0.0
10	0.0	0.0	0.0	0.0	0.0	0.0	0.0	0.0

N.B.: I carichi distribuiti sono riferiti allo sviluppo di ogni trave, secondo il suo orientamento.

## FORZE CONCENTRATE VERTICALI ad arco

Trave	n° forze sulla trave	Entità della forza	Distanza dal nodo precedente	Entità della forza	Distanza dal nodo precedente	Entità della forza	Distanza dal nodo precedente
		N	cm	N	cm	N	cm
1	0						
2	0						
3	0						
4	0						
5	0						
6	0						
7	0						
8	0						
9	0						
10	0						

## PESI PROPRII delle travi

(Carichi distribuiti che si aggiungono ai carichi verticali esposti nella prima tabella)

Trave	Peso lineare	Note
n°	N/cm	
1	0.0	trave fittizia
2	0.0	trave fittizia
3	99.7	
4	115.6	
5	151.8	
6	151.8	
7	115.6	
8	99.7	
9	0.0	trave fittizia
10	0.0	trave fittizia

## FORZE NODALI su un arco

(La tabella è compilata soltanto nelle posizioni in cui vi siano forze o coppie nodali)

Posizione nodale	Forza o coppia
	N o N.cm

N.B. I carichi, le forze concentrate e i pesi proprii sono già moltiplicati per i coefficienti 'g' moltiplicativi delle azioni

## CONDIZIONE DI CARICO 94 - Verifica sismica (s.l.u.)

**SOLLECITAZIONI NELLE TRAVI**

			sez. 1	sez. 2	sez. 3	sez. 4	sez. 5	
TRAVE 1	N	(kN)	286.27	286.27	286.27	286.27	286.27	Cerniera interna
	M	(kN.m)	0.00	-14.49	-28.97	-43.46	-57.95	
	T	(kN)	-257.45	-257.45	-257.45	-257.45	-257.45	
TRAVE 2	N	(kN)	0.00	0.00	0.00	0.00	0.00	
	M	(kN.m)	0.00	0.00	0.00	0.00	0.00	
	T	(kN)	0.00	0.00	0.00	0.00	0.00	
TRAVE 3	N	(kN)	257.45	241.24	225.04	208.83	192.62	
	M	(kN.m)	-57.95	267.70	345.03	220.17	-60.76	
	T	(kN)	286.27	119.26	-19.36	-129.59	-211.43	
TRAVE 4	N	(kN)	289.92	286.55	283.75	281.51	279.83	
	M	(kN.m)	-109.65	-121.25	-138.75	-161.59	-189.18	
	T	(kN)	-23.91	-41.43	-57.32	-71.58	-84.21	
TRAVE 5	N	(kN)	263.09	264.92	266.74	268.56	270.39	
	M	(kN.m)	-205.79	-91.65	-14.33	26.19	29.91	
	T	(kN)	129.30	93.40	57.49	21.58	-14.33	
TRAVE 6	N	(kN)	270.39	272.21	274.03	275.86	277.68	
	M	(kN.m)	29.91	-3.19	-73.09	-179.79	-323.31	
	T	(kN)	-14.33	-50.24	-86.15	-122.06	-157.97	
TRAVE 7	N	(kN)	309.79	310.80	312.64	315.32	318.84	
	M	(kN.m)	-311.28	-287.54	-268.74	-255.35	-247.87	
	T	(kN)	73.70	60.40	45.74	29.73	12.36	
TRAVE 8	N	(kN)	221.28	237.49	253.70	269.91	286.12	
	M	(kN.m)	-196.93	100.82	245.58	202.22	-64.40	
	T	(kN)	223.10	139.76	34.81	-91.77	-239.98	
TRAVE 9	N	(kN)	0.00	0.00	0.00	0.00	0.00	Cerniera interna
	M	(kN.m)	0.00	0.00	0.00	0.00	0.00	
	T	(kN)	0.00	0.00	0.00	0.00	0.00	
TRAVE 10	N	(kN)	239.98	239.98	239.98	239.98	239.98	
	M	(kN.m)	-64.40	-48.30	-32.20	-16.10	0.00	
	T	(kN)	286.12	286.12	286.12	286.12	286.12	

**SPOSTAMENTI NODALI**

	ROTAZIONE mrad.	SPOSTAM. VERT. mm.	SPOSTAM. ORIZZ. mm.
inizio trave 1	X(1)= 1.53405		
inizio trave 2			
inizio trave 3	X(2)= 1.53407	X(3)= 0.35	X(4)= 0.00
inizio trave 4	X(5)= -0.36795	X(6)= 0.23	X(7)= 3.36
inizio trave 5	X(8)= -0.12216	X(9)= 0.53	X(10)= 3.02
inizio trave 6	X(11)= -0.02088	X(12)= 0.62	X(13)= 2.96
inizio trave 7	X(14)= 0.22632	X(15)= 0.50	X(16)= 2.91
inizio trave 8	X(17)= 0.68220	X(18)= -0.05	X(19)= 2.31
inizio trave 9	X(20)= -0.35082	X(21)= 0.08	X(22)= 0.00
inizio trave 10	X(20)= -0.35082	X(21)= 0.08	X(22)= 0.00
fine trave 10	X(23)= -0.35079		

**VERIFICA DELLE SEZIONI - Struttura: O11997b-1112 - H x L = 7.50 x 10.20**

Opera SP68-FNM SEA-Malpensa (VA) #####

**Condizione di carico 94 - Verifica sismica (s.l.u.)**
**Dati del calcolo:**

PROFILO DEL TERRENO sopra la struttura:

Coordinate dello spigolo P rispetto al culmine dell'estradosso:  $X_p = 0.00$  m.  $Y_p = 0.80$  m.  
 Pendenze a sinistra e a destra di P (+ se il profilo scende a destra)  $a_{sx} = 0\%$   $a_{dx} = 0\%$   
 Peso specifico del terreno: a sinistra: 2.04 t/m<sup>3</sup> a destra: 2.04 t/m<sup>3</sup>  
 Coefficiente di spinta di quiete: a sinistra: 0.43 x g<sub>3</sub> = 0.43 a destra: 0.43 x (g<sub>3</sub>) = 0.43  
 Modulo elastico del terreno in superficie: a sx: 0 MPa a dx: 35 MPa Increment. con la profond. 0 MPa / m  
 Spessore di terreno considerato elastico: a sx: 5.86 m. a dx: 5.86 m.  
 Coefficienti moltiplicativi delle azioni: g<sub>1</sub> = 1.00 g<sub>2</sub> = 1.00 g<sub>3</sub> = 1.00

**Verifica sismica**

30% vert verso l'alto + 100% orizz verso dx

Valore di ag/g = 0.042

Categoria del suolo di fondazione: B

Fo = fattore di amplificazione orizz. = 2.627

S = Ss\*ST=1.2

Tc\* = periodo iniziale a velocità costante = 0.29

β = coefficiente di riduzione dell'accelerazione attesa = 1

Spinta di Wood

 ΔEd = incremento dinamico della spinta = kN/m<sup>2</sup> 10.11

Coefficiente per le azioni sismiche orizz = 0.050; vert = -0.008

Carichi mobili presenti sull'impalcato: nessuno

TRAVE	Sezione	Sollecitazioni esterne						Descrizione delle sezioni					Aree dei ferri				Sollecitazioni resistenti				Area acc. min.
		MEd	e1 distanza da facc.	MEd + décalage	NEd	VEd	VEd - riduzione appoggi	H altezza totale	Y altezza utile	B5 lato compreso	B1 larghezza taglio	X1 asse neutro	A1 esterni	A2 interni	A3 ferri piegati	A4 totale staffe/m	MRd baricentrico	VRsd	VRcd	VRd	
		kN.m	cm	kN.m	kN	kN	kN	cm	cm	cm	cm	cm	cm <sup>2</sup>	cm <sup>2</sup>	cm <sup>2</sup>	cm <sup>2</sup> /m	kN.m	kN	kN	kN	
3	1	-57.9	-7.0	<b>-57.9</b>	257.5	286.3	<b>286.3</b>	75.0	69.0	125.0	40.0	6.4	9.11	12.32	0.00	14.77	<b>-306.6</b>	538.5	980.3	538.5	4.52
	2	267.7	-140.5	<b>313.7</b>	241.2	119.3	<b>119.3</b>	75.0	70.0	40.0	40.0	11.9	9.11	12.32	0.00	9.40	<b>411.7</b>	347.6	992.2	347.6	6.44
	3	345.0	-182.8	<b>345.5</b>	225.0	-19.4	<b>-19.4</b>	75.0	69.2	40.0	40.0	11.7	9.11	12.32	0.00	9.40	<b>401.7</b>	-343.6	-978.6	-343.6	6.36
	4	220.2	-134.9	<b>273.5</b>	208.8	-129.6	<b>-129.6</b>	75.0	68.4	40.0	40.0	10.4	16.93	12.32	3.19	9.40	<b>392.5</b>	-538.1	-1136.3	-538.1	6.25
	5	-64.1	2.0	<b>-108.5</b>	192.6	-211.4	<b>-192.3</b>	75.0	69.0	125.0	49.0	9.3	24.76	7.09	3.20	9.40	<b>-684.1</b>	-541.7	-1395.1	-541.7	5.54
4	1	-109.6	1.3	<b>-126.2</b>	289.9	-23.9	<b>9.6</b>	75.0	69.0	125.0	36.0	9.7	24.76	7.89	1.39	9.40	<b>-727.1</b>	429.1	963.3	429.1	5.61
	2	-121.2	5.8	<b>-145.4</b>	286.6	-41.4	<b>-23.4</b>	75.0	69.0	125.0	36.0	9.7	24.76	7.85	0.00	9.40	<b>-726.1</b>	-342.6	-881.0	-342.6	5.61
	3	-138.8	12.4	<b>-169.9</b>	283.7	-57.3	<b>-48.3</b>	75.0	69.0	125.0	36.0	9.7	24.76	7.85	0.00	9.40	<b>-725.3</b>	-342.6	-880.7	-342.6	5.61
	4	-161.6	20.9	<b>-198.8</b>	281.5	-71.6	<b>-64.2</b>	75.0	69.0	125.0	36.0	9.4	23.18	7.85	0.00	9.40	<b>-685.8</b>	-342.6	-880.4	-342.6	5.60
	5	-189.2	31.1	<b>-213.8</b>	279.8	-84.2	<b>-71.1</b>	75.0	69.0	125.0	36.0	8.6	18.47	10.09	1.39	9.40	<b>-568.0</b>	-429.1	-962.1	-429.1	5.58

TRAVE	Sezione	Sollecitazioni esterne						Descrizione delle sezioni					Aree dei ferri				Sollecitazioni resistenti				Area acc. min.
		MEd	e1 distanza da facc.	MEd + décalage	NEd	VEd	VEd - riduzione appoggi	H	Y	B5	B1	X1	A1	A2	A3	A4	M <sub>Rd</sub> baricentrico	V <sub>Rsd</sub>	V <sub>Rcd</sub>	V <sub>Rd</sub>	
		kN.m	cm	kN.m	kN	kN	kN	cm	cm	cm	cm	cm	cm <sup>2</sup>	cm <sup>2</sup>	cm <sup>2</sup>	cm <sup>2</sup> /m	kN.m	kN	kN	kN	
5	1	-205.8	32.8	<b>-213.8</b>	263.1	129.3	<b>103.7</b>	85.0	79.0	125.0	40.0	9.3	18.47	10.23	5.23	12.67	<b>-658.2</b>	854.3	1312.8	854.3	8.08
	2	-91.7	-10.8	<b>-146.4</b>	264.9	93.4	<b>90.7</b>	85.0	79.0	125.0	40.0	8.9	15.66	18.40	6.03	12.67	<b>-579.0</b>	904.0	1333.6	904.0	8.07
	3	-14.3	-40.1	<b>-50.0</b>	266.7	57.5	<b>57.5</b>	85.0	79.0	125.0	40.0	8.1	11.09	26.06	3.43	12.67	<b>-448.3</b>	742.1	1259.2	742.1	8.04
	4	26.2	-55.2	<b>32.7</b>	268.6	21.6	<b>21.6</b>	85.0	76.5	125.0	40.0	11.0	8.55	31.70	0.00	12.67	<b>991.7</b>	511.9	1074.1	511.9	6.74
	5	29.9	-56.5	<b>32.6</b>	270.4	-14.3	<b>-14.3</b>	85.0	77.0	125.0	40.0	10.9	4.52	29.05	0.00	12.67	<b>925.0</b>	-515.2	-1081.3	-515.2	6.78
6	1	29.9	-56.5	<b>32.6</b>	270.4	-14.3	<b>-14.3</b>	85.0	77.0	125.0	40.0	10.9	4.52	29.05	0.00	12.67	<b>925.0</b>	-515.2	-1081.3	-515.2	6.78
	2	-3.2	-44.3	<b>-35.0</b>	272.2	-50.2	<b>-50.2</b>	85.0	79.0	125.0	40.0	7.6	8.55	31.70	0.00	12.67	<b>-376.3</b>	-528.6	-1109.6	-528.6	8.02
	3	-73.1	-18.8	<b>-124.0</b>	274.0	-86.1	<b>-86.1</b>	85.0	79.0	125.0	40.0	8.1	11.09	26.06	3.43	12.67	<b>-451.1</b>	-742.1	-1260.1	-742.1	8.04
	4	-179.8	19.7	<b>-249.9</b>	275.9	-122.1	<b>-119.4</b>	85.0	79.0	125.0	40.0	8.9	15.66	18.40	6.03	12.67	<b>-583.3</b>	-904.0	-1335.1	-904.0	8.07
	5	-323.3	71.0	<b>-333.1</b>	277.7	-158.0	<b>-132.4</b>	85.0	79.0	125.0	40.0	9.4	18.47	10.23	5.23	12.67	<b>-664.0</b>	-854.3	-1314.7	-854.3	8.08
7	1	-311.3	64.0	<b>-333.1</b>	309.8	73.7	<b>59.3</b>	75.0	69.0	125.0	36.0	8.7	18.47	10.09	1.39	9.40	<b>-577.4</b>	429.1	965.7	429.1	5.59
	2	-287.5	56.0	<b>-319.8</b>	310.8	60.4	<b>52.4</b>	75.0	69.0	125.0	36.0	9.5	23.18	7.85	0.00	9.40	<b>-694.8</b>	342.6	883.7	342.6	5.61
	3	-268.7	49.5	<b>-294.6</b>	312.6	45.7	<b>36.7</b>	75.0	69.0	125.0	36.0	9.8	24.76	7.85	0.00	9.40	<b>-734.1</b>	342.6	883.9	342.6	5.61
	4	-255.4	44.5	<b>-274.1</b>	315.3	29.7	<b>12.0</b>	75.0	69.0	125.0	36.0	9.8	24.76	7.85	0.00	9.40	<b>-734.9</b>	342.6	884.2	342.6	5.61
	5	-247.9	41.3	<b>-259.0</b>	318.8	12.4	<b>-20.6</b>	75.0	69.0	125.0	36.0	9.8	24.76	7.89	1.39	9.40	<b>-735.9</b>	-429.1	-966.8	-429.1	5.61
8	1	-200.8	59.5	<b>-247.3</b>	221.3	223.1	<b>202.3</b>	75.0	69.0	125.0	49.0	9.4	24.76	7.09	3.20	9.40	<b>-691.0</b>	541.7	1400.3	541.7	5.54
	2	100.8	-72.0	<b>159.0</b>	237.5	139.8	<b>139.8</b>	75.0	68.4	40.0	40.0	10.6	16.93	12.32	3.19	9.40	<b>403.7</b>	538.1	1141.1	538.1	6.26
	3	245.6	-126.3	<b>253.9</b>	253.7	34.8	<b>34.8</b>	75.0	69.2	40.0	40.0	12.0	9.11	12.32	0.00	9.40	<b>412.6</b>	343.6	982.6	343.6	6.37
	4	202.2	-104.4	<b>236.3</b>	269.9	-91.8	<b>-91.8</b>	75.0	70.0	40.0	40.0	12.2	9.11	12.32	0.00	9.40	<b>422.6</b>	-347.6	-996.4	-347.6	6.45
	5	-64.4	-7.0	<b>-64.4</b>	286.1	-240.0	<b>-240.0</b>	75.0	69.0	125.0	40.0	6.5	9.11	12.32	0.00	14.77	<b>-314.0</b>	-538.5	-984.4	-538.5	4.52



**SOLLECITAZIONI TRASMESSE DALLA STRUTTURA ALLA FONDAZIONE****Coefficienti parz. di sicurezza spinta terra g3 e g4 pari a 1.00**

Forze e momenti si riferiscono ad una striscia larga quanto l'arco

Le azioni sono state moltiplicate per i coefficienti gamma delle azioni esposte nelle tabelle precedenti.

Condiz carico	Sollecitazioni alla base del ritto sinistro			Sollecitazioni alla base del ritto destro		
	Rvert=N	Rorizz=V	Distanza da facciata m	Rvert=N	Rorizz=V	Distanza da facciata m
	kN	kN (1)		kN	kN (1)	
<b>S.L.U.</b>						
20	370	-226	0.070	370	-226	0.070
21	538	-220	0.070	563	-206	0.149
22	558	-221	0.070	509	-216	0.091
23	631	-209	0.070	485	-219	0.070
<b>S.L.E.</b>						
41	274	-229	0.070	274	-229	0.070
51	374	-227	0.070	375	-220	0.070
52	385	-228	0.070	345	-222	0.070
53	425	-221	0.070	332	-223	0.070
61	407	-227	0.070	409	-218	0.070
62	421	-228	0.070	369	-220	0.070
63	476	-219	0.070	351	-221	0.070
<b>Sisma</b>						
91	276	-248	0.070	286	-233	0.070
92	262	-249	0.070	272	-233	0.070
93	262	-286	0.070	290	-240	0.070
94	257	-286	0.070	286	-240	0.070

(1) positiva se diretta verso l'esterno della galleria

Incluso peso terra sopra la struttura e spinta della terra contro la struttura.

Escluso peso terra sopra la fondazione.

**SOLLECITAZIONI TRASMESSE DALLA STRUTTURA ALLA FONDAZIONE****Coefficienti parz. di sicurezza spinta terra g3 e g4 pari a 1.35**

Forze e momenti si riferiscono ad una striscia larga quanto l'arco

Le azioni sono state moltiplicate per i coefficienti gamma delle azioni esposte nelle tabelle precedenti.

Condiz carico	Sollecitazioni alla base del ritto sinistro			Sollecitazioni alla base del ritto destro		
	Rvert=N	Rorizz=V	Distanza da facciata m	Rvert=N	Rorizz=V	Distanza da facciata m
	kN	kN (1)		kN	kN (1)	
<b>S.L.U.</b>						
20	370	-309	0.070	370	-309	0.070
21	538	-302	0.070	562	-298	0.070
22	558	-303	0.070	508	-301	0.070
23	630	-292	0.070	484	-302	0.070
<b>S.L.E.</b>						
41	274	-229	0.070	274	-229	0.070
51	373	-227	0.070	375	-220	0.070
52	384	-228	0.070	345	-222	0.070
53	425	-221	0.070	331	-223	0.070
61	407	-227	0.070	408	-218	0.070
62	421	-228	0.070	368	-220	0.070
63	475	-219	0.070	351	-221	0.070
<b>Sisma</b>						
91	276	-248	0.070	286	-233	0.070
92	262	-249	0.070	272	-233	0.070
93	262	-286	0.070	290	-240	0.070
94	257	-286	0.070	286	-240	0.070

(1) positiva se diretta verso l'esterno della galleria

Incluso peso terra sopra la struttura e spinta della terra contro la struttura.

Escluso peso terra sopra la fondazione.