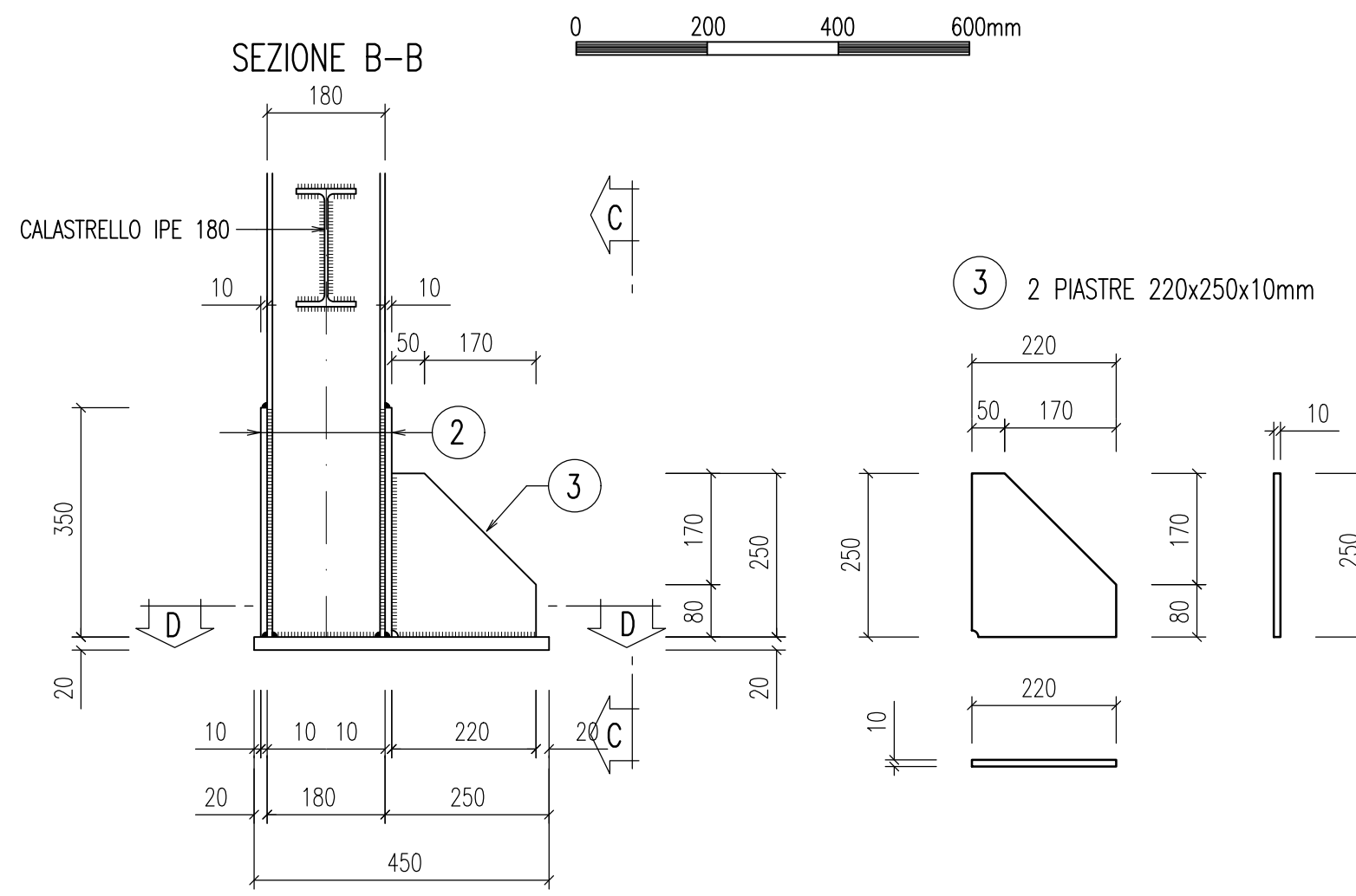
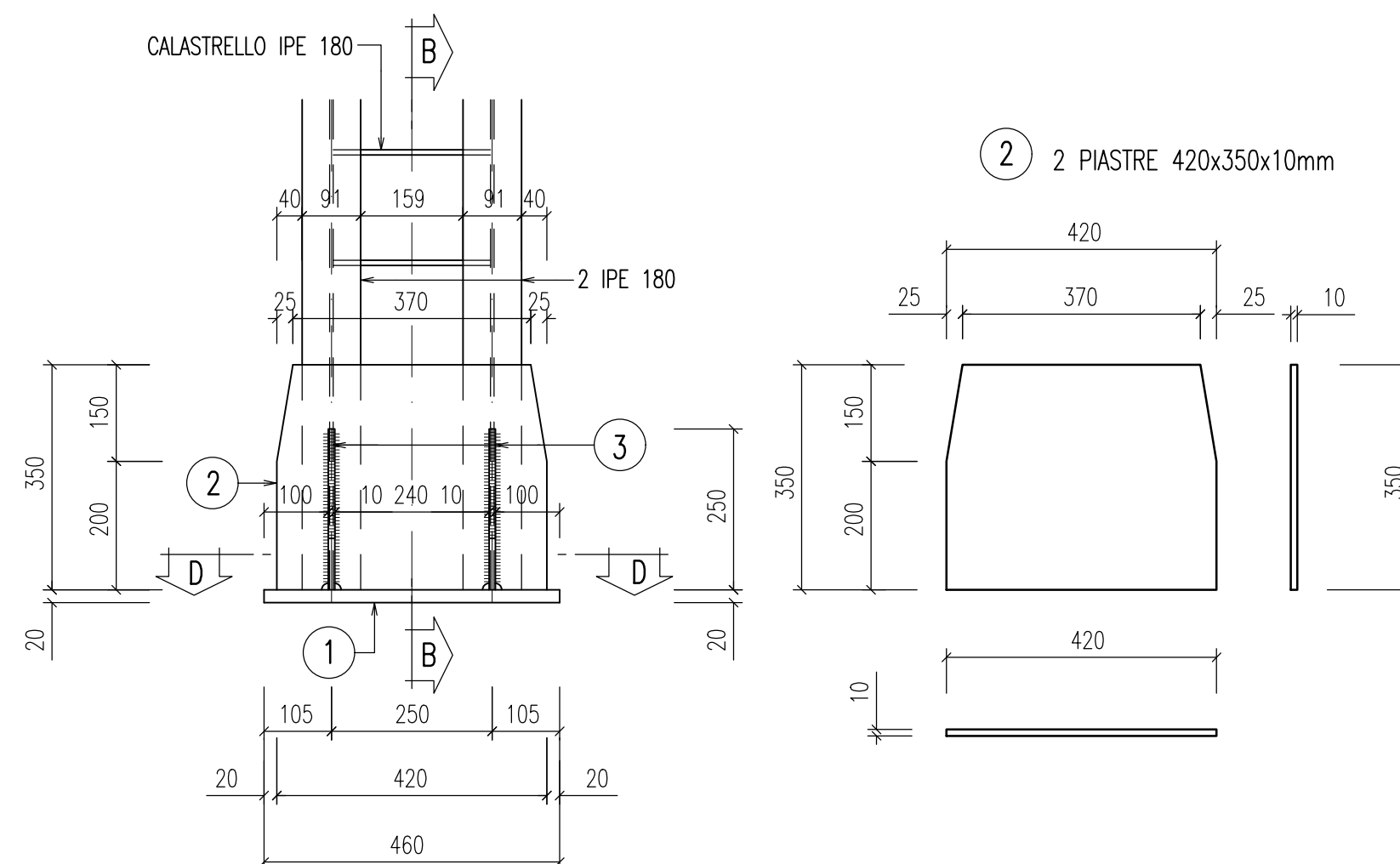


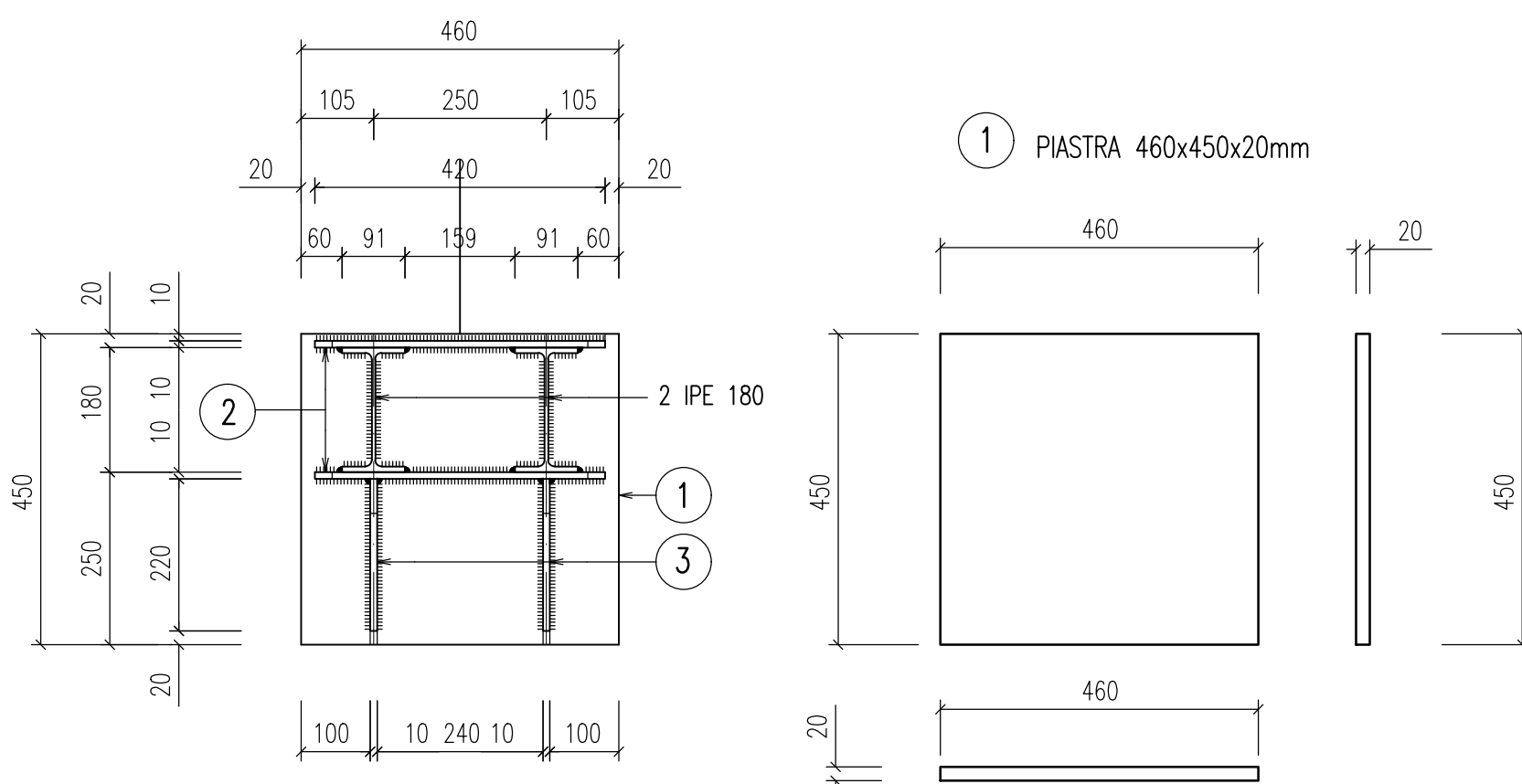
PARTICOLARE "A" - PIEDE CENTINE



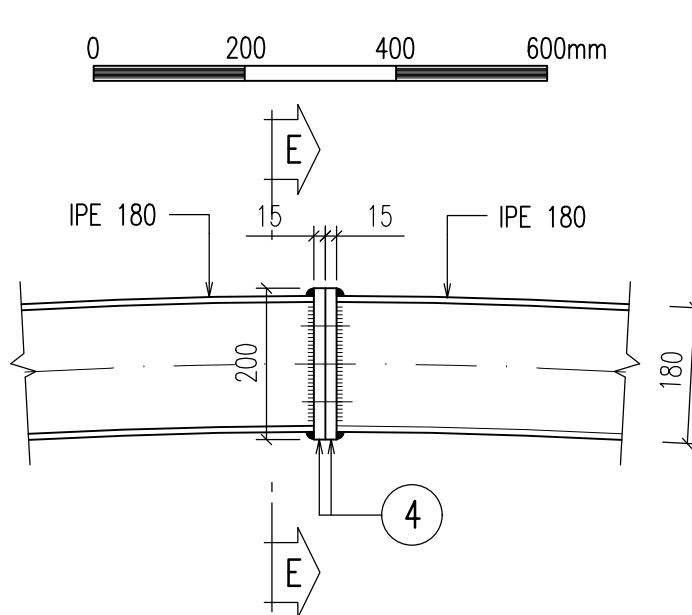
VISTA C-C



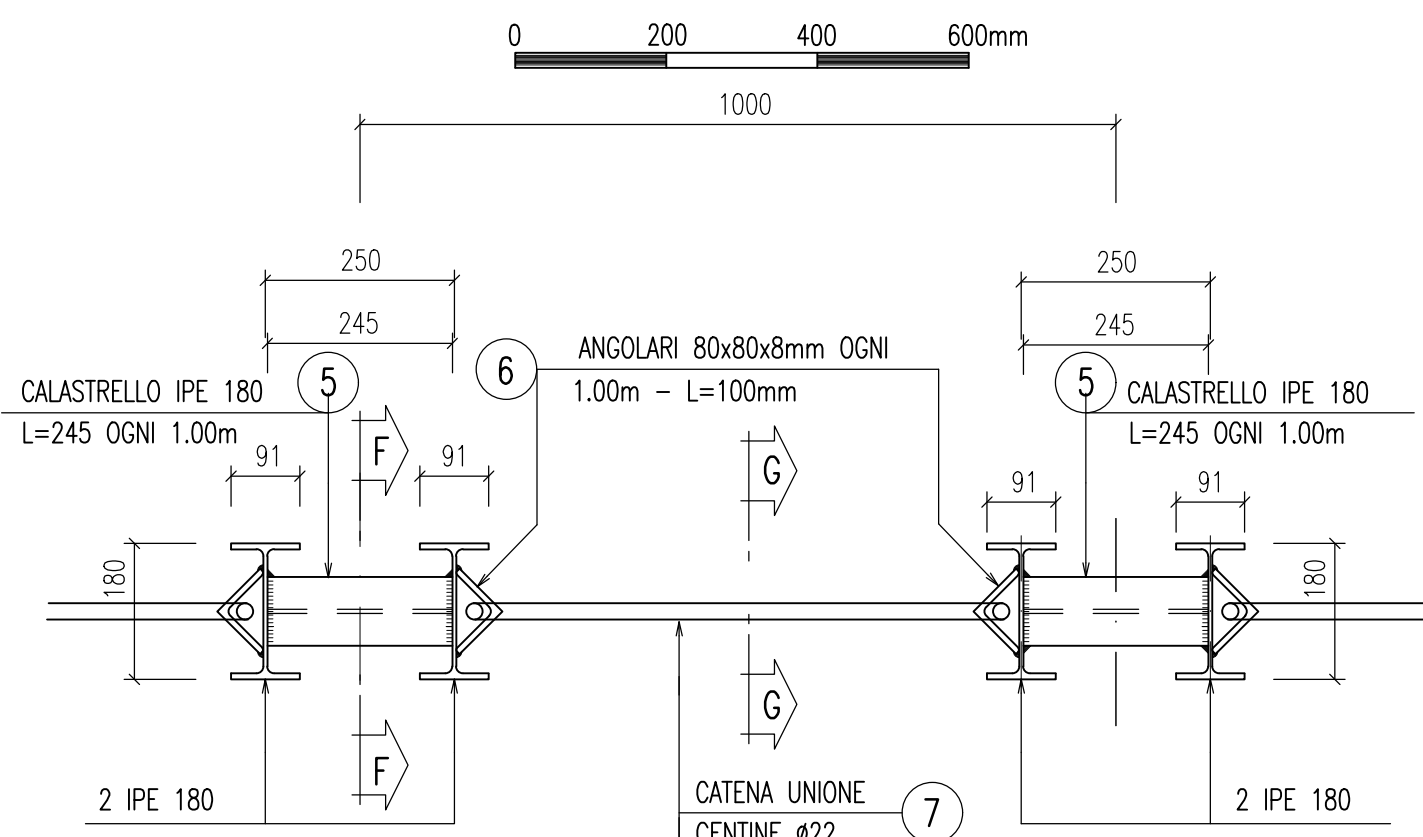
SEZIONE D-D



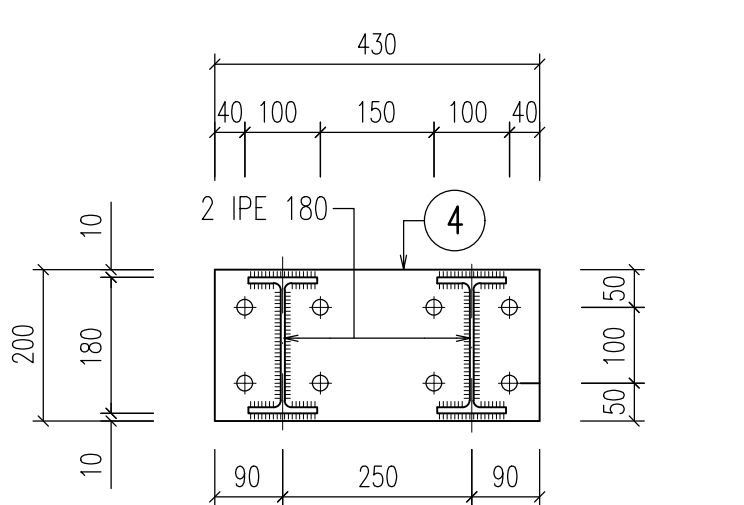
PARTICOLARE "B" - GIUNZIONE CENTINE



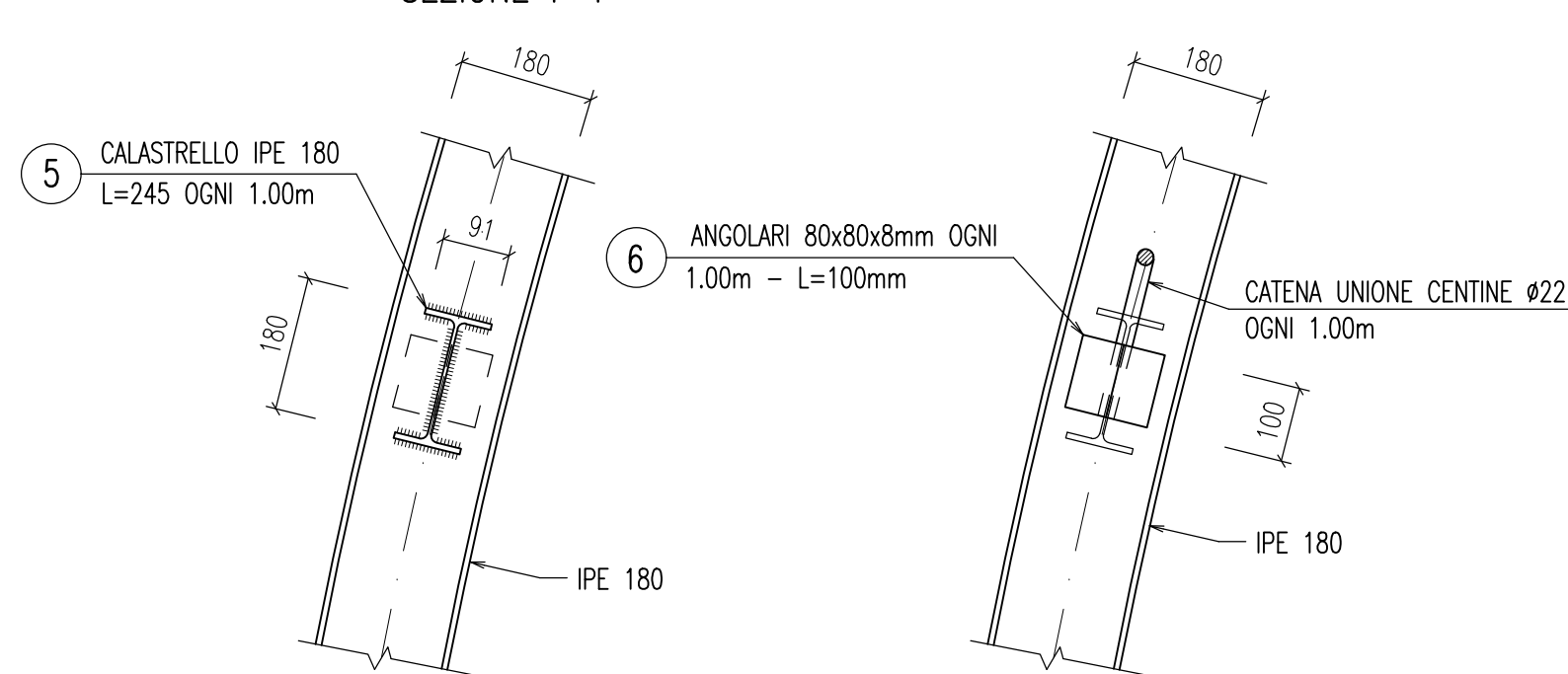
PARTICOLARE "C" - UNIONE CENTINE



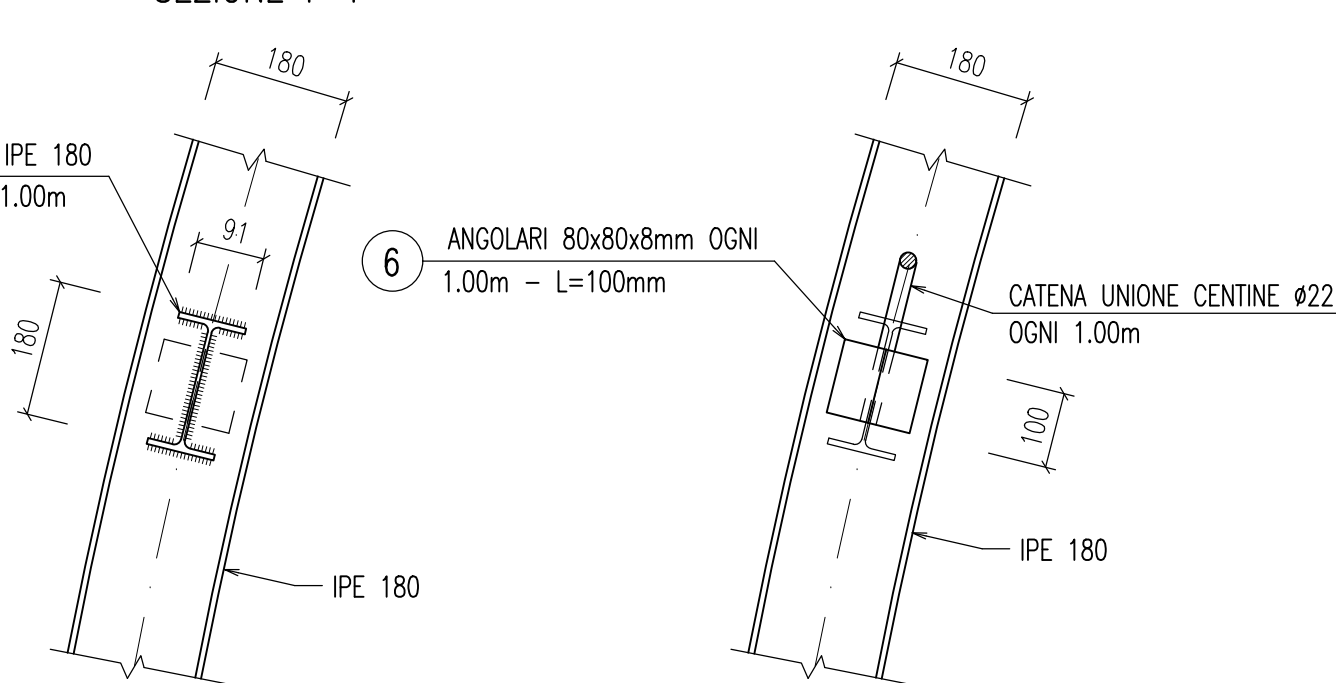
SEZIONE E-E



SEZIONE F-F



SEZIONE G-G



COPIA DI CENTINE

TIPO	QUANTITA'
ELEMENTO "1" 2 IPE 180	2
ELEMENTO "2" 2 IPE 180	3
1 PIASTRA 460x450x20mm	2
2 PIASTRA 420x350x10mm	4
3 PIASTRA 220x250x10mm	4
4 PIASTRA 430x200x15mm	8
5 CALASTRELLO IPE 180 L=245 OGNI 1.00m	27
6 ANGOLARE 80x80x8mm	54
7 CATENA UNIONE CENTINE ø22	27

TABELLA MATERIALI

ACCIAIO CENTINE/PROFILATI/CALASTRELLI	S275
ACCIAIO PIASTRE	S275
ACCIAIO CATENE CENTINE	B450C
BULLONI PIASTRE UNIONE CENTINE	Classe 8.8

LEGENDA

PF = PIANO FERRO
PS = PIANO DI SCAVO
PC = PIANO DEI CENTRI

Cofinanziato dall'Unione europea
Meccanismo per collegare l'Europa

Regione Lombardia
Direzione Generale Infrastrutture e Mobilità

FERROVIENORD **SLA Società Esercizi Aeroportuali S.p.A.**

CODICE COMMESSA	LIVELLO PROGETTAZIONE	D.P.R. 207/10	PROGRESSIVO ELABORATO	CATEGORIA OPERA	NUMERO OPERA	REVISIONE	SCALA
M20	D	d	128	OS	-	R0	1:50/10

MXP-AT RAILINK - COLLEGAMENTO FERROVIARIO MALPENSA TERMINAL 2 - LINEA RFI SEMPIONE
Progetto Definitivo

LINEA FERROVIARIA
Sezioni tipo
Tipologico 4 - Galleria naturale - Carpenteria centine - Tav. 3/4

Revisori	Data	Descrizione	Redatto	Controllato
3				
2				
1				
0	Gen 2018	PRIMA EMISSIONE		LB

FERROVIENORD

NORD_ING

Progettista
 NORD_ING

Collaborazione
 ETI
Via A. Manzoni, 32 - Via d'Arna (BO) - tel. 059531111 - fax 059545096
e-mail: info@eti.it - url: www.eti.it
Sistema Qualità Certificato UNI EN ISO 9001:2008 - Cert. n. 5200461 CSQ/ENIT

REDAZIONE	CONTROLLATO	APPROVATO	DATA
Brisoli	Locatelli	Parodi	Gen 2018
CODICE ARCHIVIO COLLABORATORE			AGG.
0338-2017			
PRIMA EMISSIONE			