

CAPITOLATO TECNICO

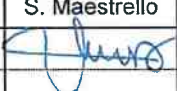

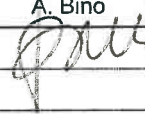
SERVIZIO DI TRASPORTO MACCHINE OPERATRICI E MATERIALI

ANNI 2018 – 2019 – 2020



FERROVIENORD

P.LE CADORNA, 14
20123 MILANO
www.ferrovienord.it
C.F. E P.I.: 06757900151

			Redazione	Controllo	Approvazione
Rev.	Data	Descrizione delle Modifiche	S. Maestrello	C. Chillemi	A. Bino
00		Prima emissione			
01					
02					
03					
04					
05					

1 DESCRIZIONE GENERALE

Il presente Capitolato Tecnico ha come oggetto:

- A. Il trasporto delle macchine operatrici aziendali di FERROVIENORD con l'ausilio di autocarro idoneo e carrello a traino;
- B. Il carico/scarico e trasporto di materiali o inerti con l'ausilio di autocarro idoneo e pala meccanica.

A. SERVIZIO DI TRASPORTO MACCHINE OPERATRICI

Il servizio che l'Impresa dovrà espletare per conto della Committente è individuato nel trasporto delle seguenti macchine operatrici:

Sede tecnica	Definizione della sede tecnica	Massa
MSR03	Mezzo Strada/Rotaia VAIACAR modello V 704 F+	20 t
MSR05	Mezzo Strada/Rotaia COLMAR modello T 4300 FS	20 t
MSR07	Mezzo Strada/Rotaia SOLMEC modello S 50 FS	19 t
MSR13	Mezzo Strada/Rotaia LA FALCO modello J 882	26 t

Il carico e lo scarico delle macchine operatrici sarà effettuato da ns. operatore.

Le macchine operatrici dovranno essere trasferite tra gli impianti ferroviari presenti lungo la linea Brescia – Iseo – Edolo e Bornato – Rovato alle condizioni economiche dell'Allegato Elenco Prezzi.

Nel caso di ritiri o consegne al di fuori del Ramo Aziendale di Iseo, saranno concordati Nuovi Prezzi.

In via esemplificativa si allegano le schede tecniche con le dimensioni dei mezzi da trasportare.

B. SERVIZIO DI CARICO/SCARICO E TRASPORTO MATERIALI

Il servizio che l'Impresa dovrà espletare per conto della Committente è individuato nel carico, trasporto e scarico di materiale o inerti di proprietà FERROVIENORD come:

- Traverse/traversoni in legno o cemento

Sostituisce:

- Spezzoni di rotaia
- Pietrisco

Il carico, il trasporto e lo scarico dovranno essere effettuati con mezzi idonei alla quantità del materiale da trasportare; copia dei DDT dovrà essere consegnata presso gli uffici amministrativi preposti.

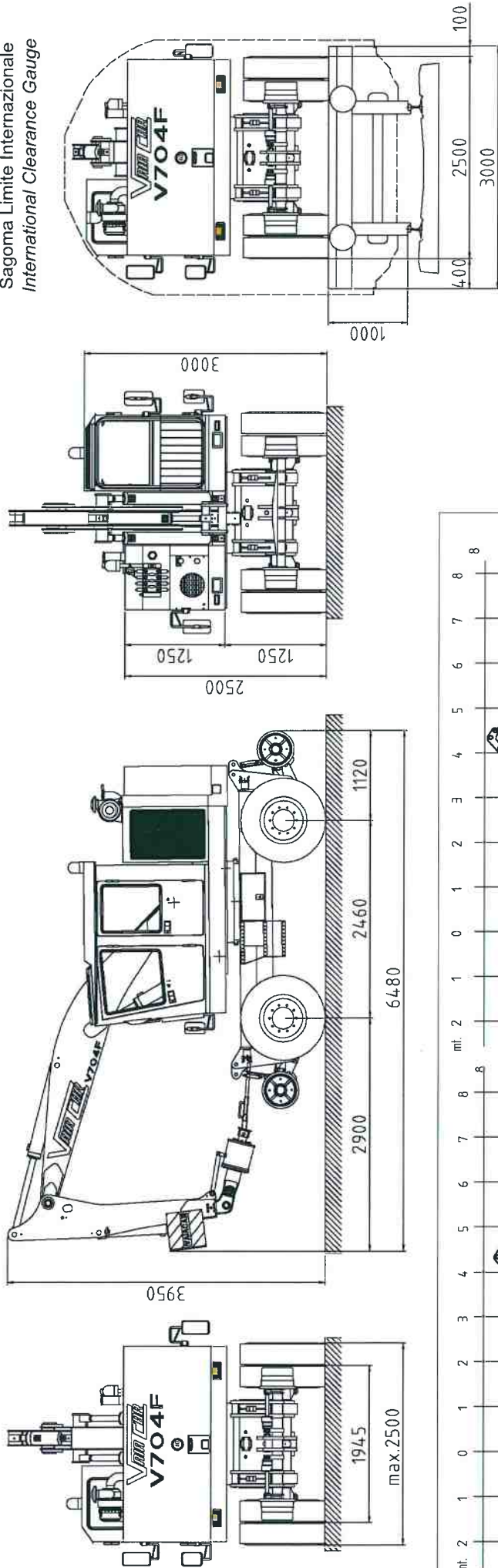
Il materiale eventualmente danneggiato durante il trasporto sarà addebitato all'Impresa. I materiali dovranno essere trasferiti presso gli impianti ferroviari presenti lungo la linea Brescia – Iseo – Edolo e Bornato – Rovato alle condizioni economiche dell'Allegato Elenco Prezzi.

Nel caso di ritiri o consegne al di fuori del Ramo Aziendale di Iseo, saranno concordati Nuovi Prezzi.

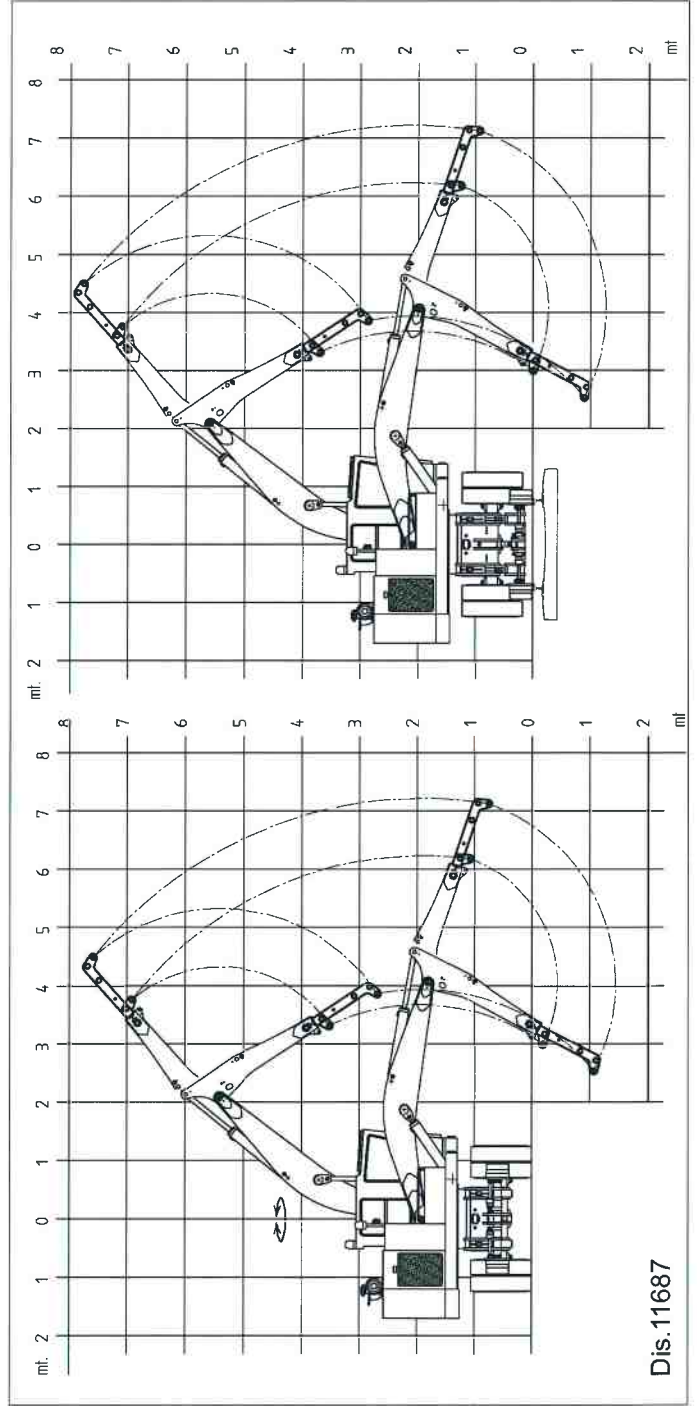
Sede Legale ed Operativa: 25012 CALVISANO (BS) - ITALY, Via Isorella, 24

Tel. (+39) 030 9686261, Fax. (+39) 030 9686700, Website: www.valiacar.it, E-mail: valiacar@valiacar.it
 Reg. Impr. BS / C.F. e P.IVA: IT01692330986 - R.E.A. BS 340946 - Capitale Sociale: € 215.000 I.V.

Sagoma Limite Internazionale
 International Clearance Gauge



Dis.13024

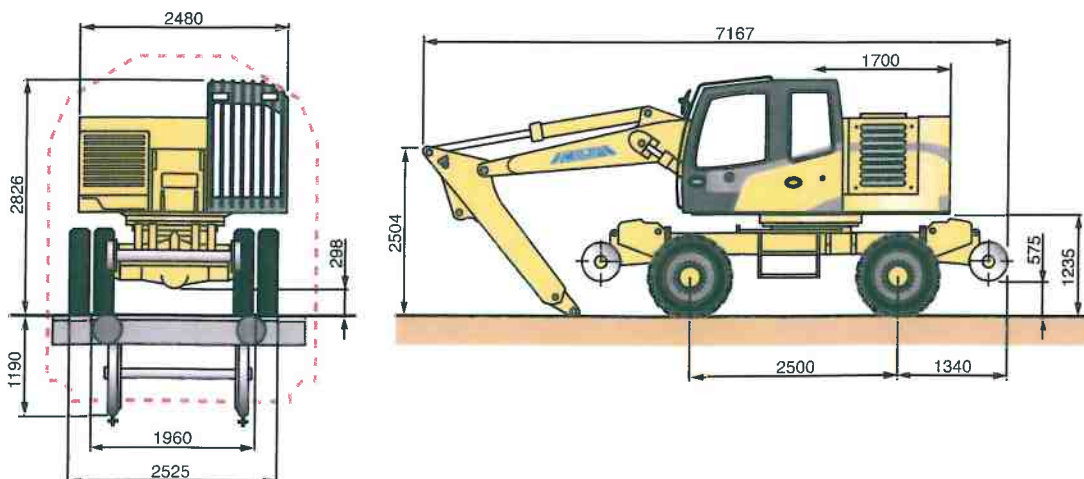


Dis.11687

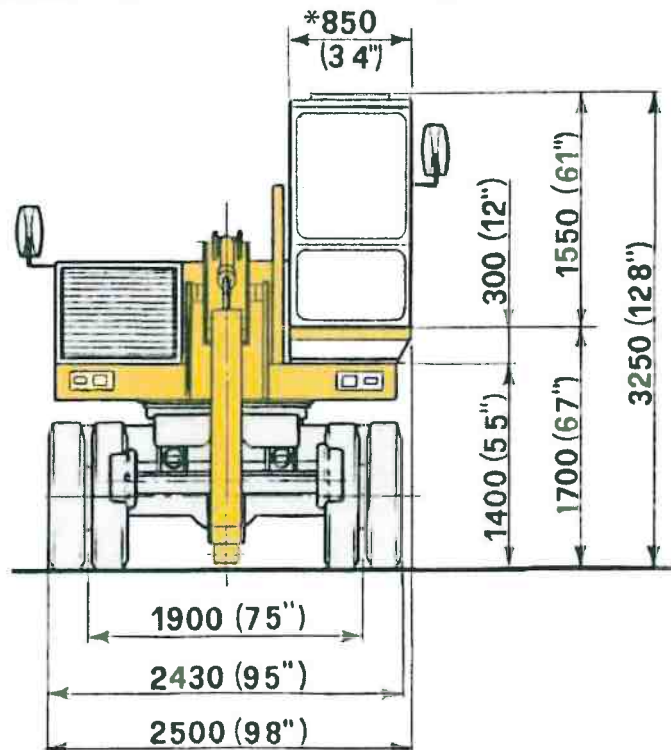
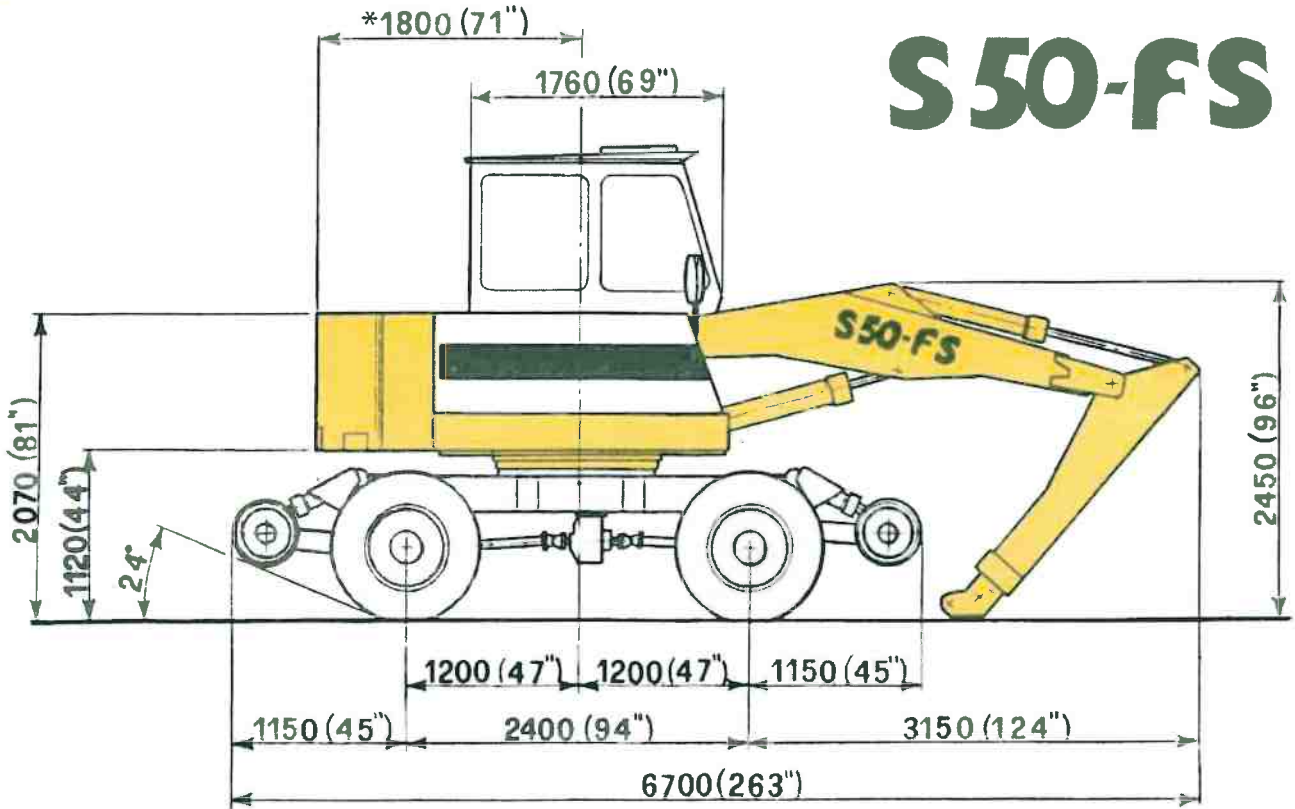


Il caricatore ferroviario sono impiegati per la costruzione e la manutenzione di linee ferroviarie. Le macchine possono essere attrezzate con diversi accessori: pinze sollevamento binari, bilancini idraulici o meccanici per movimentazione traversine, rinalzatore, benne per i diversi impieghi, martello idraulico, trinciatrice per taglio arbusti ed altri tipi di attrezzature. I caricatori strada/rotaia COLMAR sono costruiti in robusta struttura di acciaio elettrosaldato e sono azionate da impianti idraulici realizzati con componenti di elevata qualità. Le macchine sono dotate di affidabili sistemi di sicurezza e sono omologate per l'impiego in diversi Paesi.

Dimensioni



S50-FS



* = mm. (in.)



La Falco s.r.l

Manufacturer of railway machine

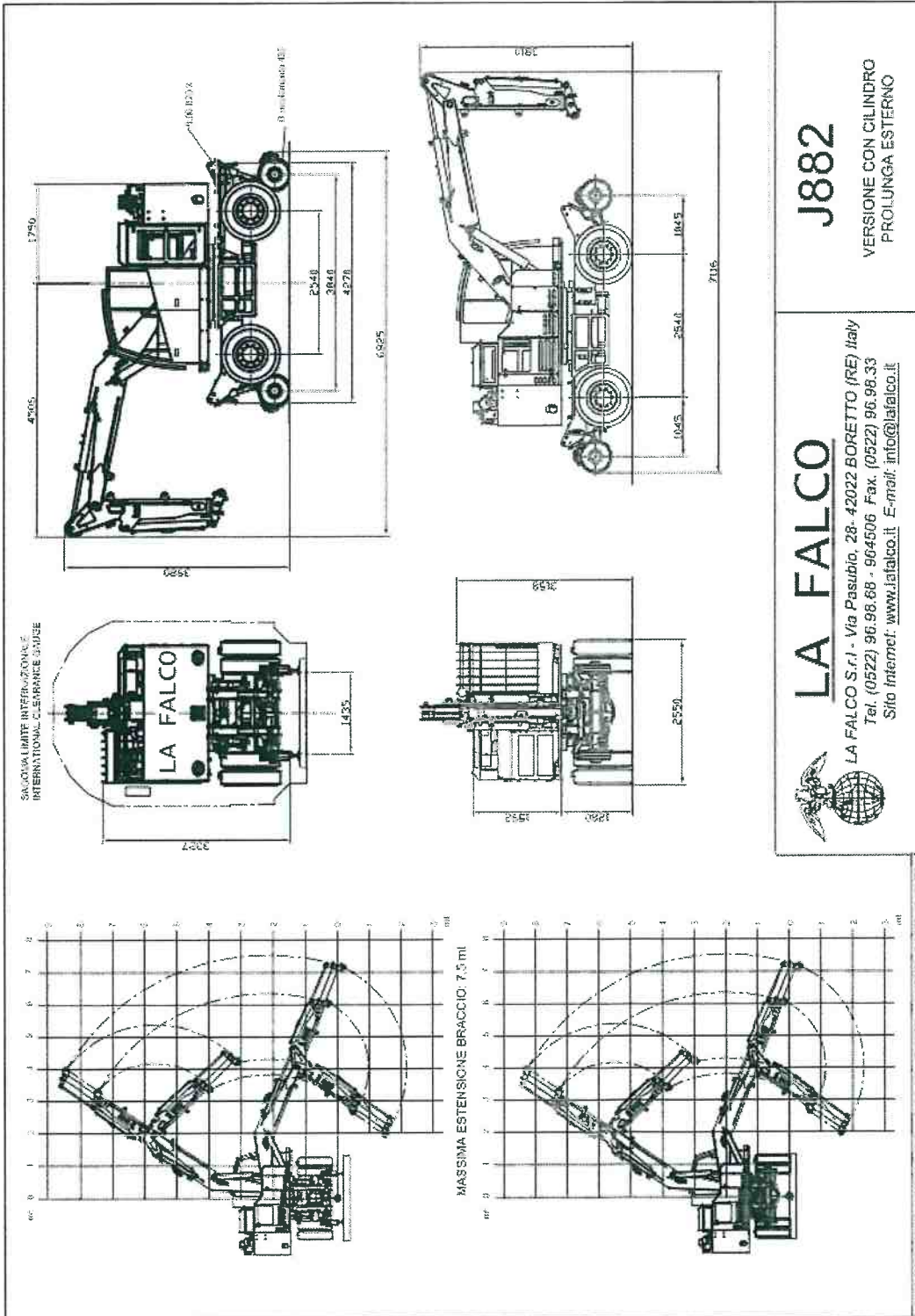
Via Pasubio 28, 42022, Boretto (RE), Italy

Tel. +39 0522 969868 / 964506 Fax. +39 0522 969833 E-mail: info@lafalco.it

P.IVA 02183000351 Cap. Soc. 50.000,00 i.v.



2.2 Dimensioni e ingombro J882 - Versione standard



J882

VERSIONE CON CILINDRO
PROLUNGA ESTERNO

LA FALCO



LA FALCO S.r.l - Via Pasubio, 28 - 42022 BORETTO (RE) Italy
Tel. (0522) 96.98.68 - 964506 Fax. (0522) 96.98.33
Sito internet: www.lafalco.it E-mail: info@lafalco.it